

RS232C/RS485 レベルコンバータ

CD485

ユーザーズマニュアル

WP-12-160830

第23版 平成26年8月



データリンク株式会社

目次

第1章	はじめに	1
1 - 1	概要	1
1 - 2	特徴	1
1 - 3	梱包品目	2
第2章	物理的仕様	3
2 - 1	仕様	3
2 - 2	内部構成略図	3
2 - 3	外観図	4
2 - 4	別売ACアダプタ仕様	5
2 - 5	別売ACアダプタ外観図	6
第3章	インターフェイス仕様	7
3 - 1	RS232Cインターフェイス	7
3 - 2	RS232C 機器との接続	8
3 - 3	RS485インターフェイス	10
3 - 4	RS485の接続	10
3 - 5	RS485バスラインの処理	13
3 - 6	内部ジャンパピンの設定	14
第4章	動作仕様	15
4 - 1	データの送信	15
4 - 2	データの受信と CD 信号	16
4 - 3	データの衝突と CD 信号	17
第5章	トラブルシューティング	18
5 - 1	送受信データの一部が化けたり、欠けてしまう	18
5 - 2	伝送中のデータに不要なコードが混ざってしまう	18

目次

.....

5 - 3	何も送受信していないのに不要なコードを 勝手に送信してくる	18
5 - 4	4線式の RS485 機器と接続したい	19
	保証規定	20

第1章 はじめに

1 - 1 概要

この度は、CD485をお買い上げいただきましてありがとうございました。
CD485は、複数台のRS232C機器間の通信システムを容易に構築することを可能にする小型、軽量コネクタ形状のインターフェイスです。
通信回線は、2ワイヤのRS485バス方式で、CSMA/CDのシステムを安価で構築することが出来ます。

1 - 2 特徴

RS232CとRS485の信号レベルの変換を行います。
最大32台のRS232C機器を接続出来ます。
RS485バスラインの最大総延長距離は、1200mです。
RS232Cコネクタは、Dsub25ピンオスで、パソコン/ワークステーション/端末機器等のDTE配列のRS232Cポートへ直結出来ます。
RS485コネクタは、5ピンの端子台で、ケーブルの敷設が容易に行えます。
CD485は、システムで使用する通信速度により標準品(2,400bps～38,400bps)と、低速版(200bps～2,400bps)があります。
この通信速度は、接続されるRS232C機器に従います。
CD485への電源供給方法は、2通りあります。
1) オプションのACアダプタ(型式: STD-07510U)より供給。
2) RS232Cコネクタの9番ピンもしくは、14番ピンより供給。
(通常パソコン、ワークステーション等は、RS232Cコネクタの9、14番ピンへ+5Vのサービスイ電源を出力していません。)
RS485トランシーバは、データの衝突による内部回路の破損を防ぐサマルシャットダウン回路を内蔵しています。
RS485端子台は、RS485バスラインの安定性、ノイズ特性を向上させるフェイルセーフ回路を外部より設定出来ます。
RS485側に急峻なサージに対し、高速応答性(10^{-12} sec)に優れるシリコンサージアブソーバを採用しています。

低速版については、受注生産となっておりますので直接弊社営業部までご相談下さい。

.....

1 - 3 梱包品目

CD485には、以下の品目が含まれます。品目、数量をご確認下さい。
不足がある場合、販売店もしくは弊社営業部までご連絡下さい。

CD485 本体	1 台
ユーザーズマニュアル (本書)	1 冊

第2章 物理的仕様

2 - 1 仕様

【 CD485】

動作条件	温度 $\pm 0 \sim 50$ 湿度 30 ~ 80% (但し結露なきこと)
寸法	横: 53mm 高さ: 19mm 奥行き: 64mm
重量	約 45g
消費電流	最大 5V/90mA
トランシーバ	RS232C 側 MAX232CWE (マキシム相当) RS485 側 75176 (Ti)
信号制御口ジック	GAL16V8B (ラティス)
サージアブソーバ	ZP1007 (岡谷電機)
最大通信速度	標準版 38,400bps 低速版 2,400bps

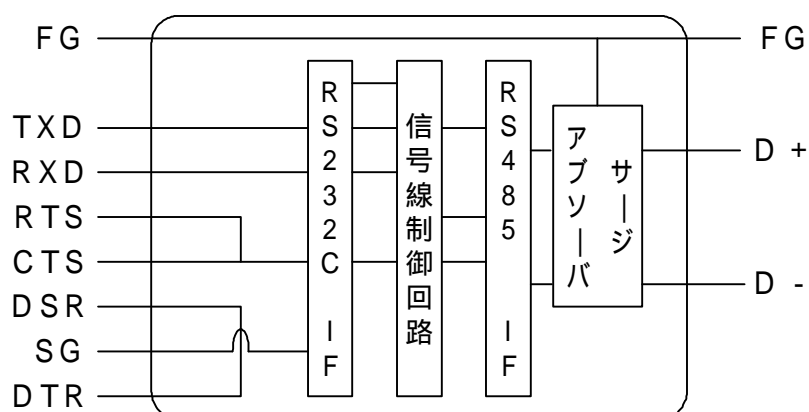
【 サージアブソーバについて】

急峻なサージに対し、高速応答性 (10^{-12}sec) に優れるシリコンサージアブソーバです。

ブレークダウン電圧 : 7.5V

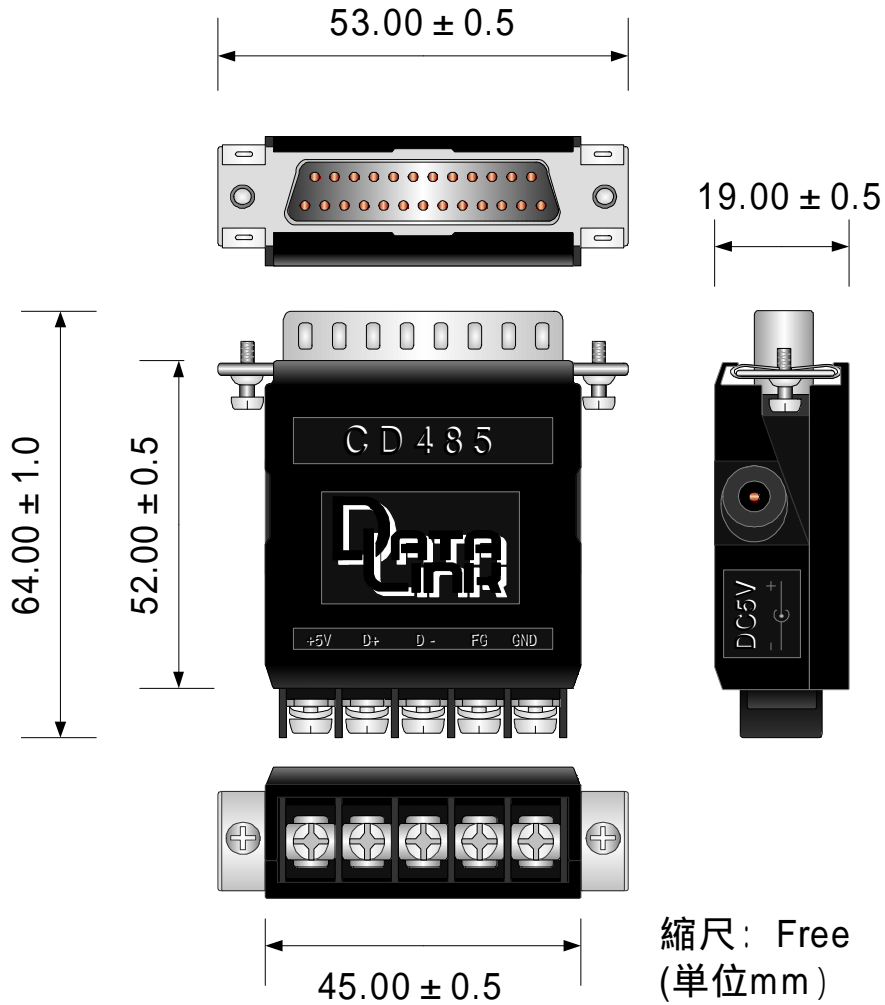
サージ繰り返し保証 : 8/20 μsec 139A 10,000回 (繰り返しサージに対してほとんど劣化しません。)

2 - 2 内部構成略図



2 - 3 外觀図

【 CD485】



ケース材質: ポリカーボネイト

RS232C コネクタ: Dsub25P オス
取付ネジ: M2.6 × 6 オスネジ

RS485 コネクタ: 5P 端子台
取付ネジ: M3 × 6 オスネジ

DC ジャック: EIAJ RC5320 区分3 準拠

 2 - 4 別売ACアダプタ仕様

【STD-07510U】

動作条件	温度	+ 0 ~ + 40
	湿度	+ 20% ~ 80% RH (但し結露なきこと)
保存条件	温度	- 20 ~ + 60
	湿度	+ 10% ~ 90% RH (但し結露なきこと)
寸法	横: 52.0mm 高さ: 46.0mm 奥行: 29.0mm (ACソケット、コード等除く)	
	コード長: 1465mm (本体、DCプラグ除く)	
重量	約 90g	
定格	入力: AC100V ~ 240V 50/60Hz 出力: DC7.5V/0 ~ 1.0A	
入力電圧範囲	AC100V ~ 240V 47/63Hz	
出力電圧	DC7.5V ± 5%	
出力プラグ	外径 4.75 ± 0.1 内径 1.7 ± 0.1 長さ 9.5 ± 0.3 (EIAJ RC5320 電圧区分3 準拠) 内側+ 外側-	
安全規格	PSE (電気用品安全法)	

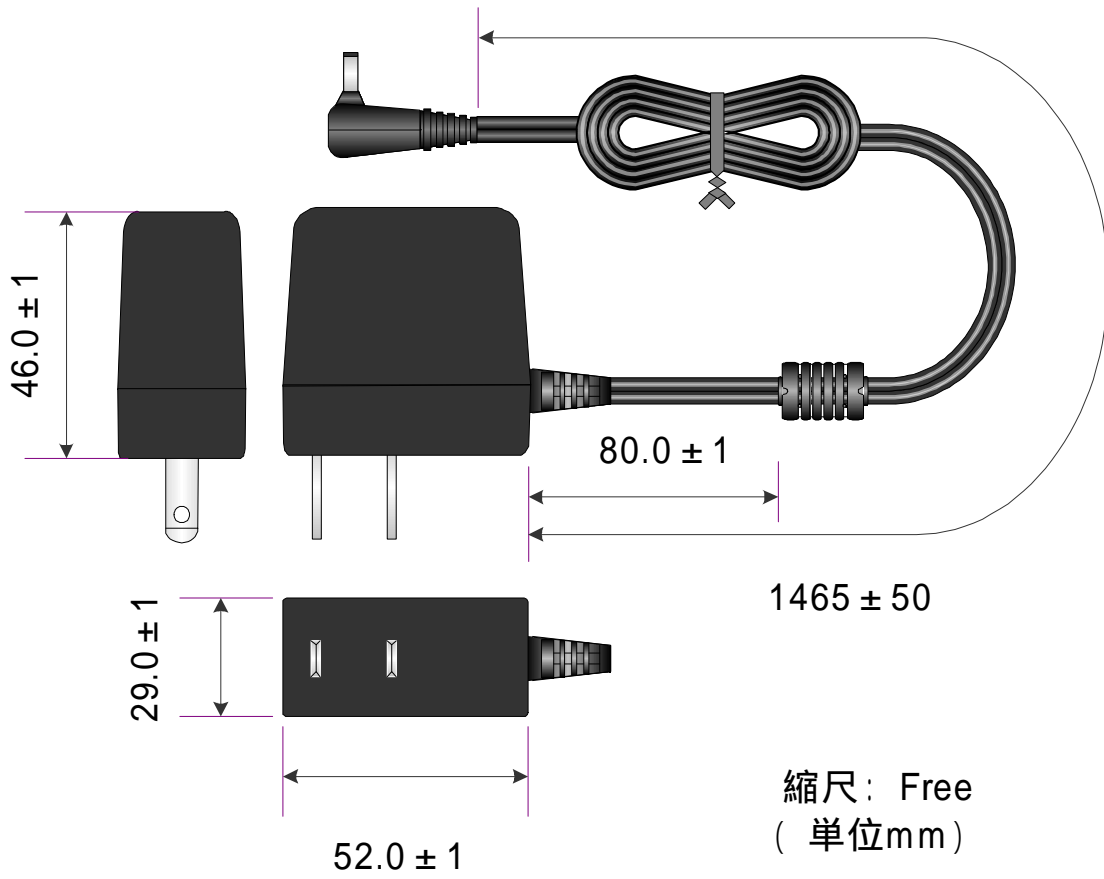
- 1 ACアダプタをご使用の場合、動作条件及び保存条件は本体とACアダプタの低い方の値となります。

ご注意 ACアダプタの定格出力は上記の通りですが、CD485本体は内部の定電圧回路によってDC5Vで動作いたしますので問題ありません。



2 - 5 別売ACアダプタ外觀図

【STD-07510U】



第3章 インターフェイス仕様

3-1 RS232C インターフェイス

CD485のRS232Cコネクタは、Dsub25ピンオス(DCE配列)を使用しています。パソコン等Dsub25ピンDTE配列のソケットを持つRS232Cポートに直結して使用できます。

ピン番号	信号名	方向	意味
1	FG	-	フレームグランド
2	TXD		送信データ
3	RXD		受信データ
4	RTS		送信可
5	CTS		送信要求
6	DSR		データ端末レディ
7	SG	-	シグナルグランド
8	CD		衝突検出(1)
9	+5V		電源入力
14	+5V		電源入力
20	DTR		データセットレディ

CD485からの
出力信号
CD485への
入力信号

記載されていない
ピンは、すべて未接
続です。

1: 本来はキャリア検出のピンですが、キャリア検出のロジックは持っていません。CD端子のロジックについては[第4章 動作仕様]の欄を参照下さい。

9、14番ピンから電源を供給する場合は、余裕を見て、5V(±5%)135mAを供給して下さい。なお、電源供給のGNDは、7番ピンのGNDに結線します。

14番ピンから電源供給する場合は、内部ジャンパピンの設定が必要です。
[3-6 内部ジャンパピンの設定]欄を参照して下さい。

4番ピンのRTSは、5番ピンのCTSと、6番ピンのDSRは、20番ピンのDTRと、それぞれショートされています。

Dsub25ピンコネクタの勘合ネジは、M2.6です。インチピッチのコネクタと接続しないで下さい。

ご注意 9、14番ピンによる電源供給は、ACアダプタとの同時使用は出来ません。機器が破損しますのでご注意下さい。



3 - 2 RS232C 機器との接続

CD485とRS232C機器との接続には、ピン配列やコネクタ形状により、以下の接続方法があります。適合する接続方法をよく検討し、お間違いにならないよう注意して接続して下さい。

- 1) 通常のDsub25ピンメスを持つパソコン、ワークステーションの場合直結が可能です。

パソコン等	FG	1	1	FG	CD485
	TXD	2	2	TXD	
	RXD	3	3	RXD	
	RTS	4	4	RTS	
	CTS	5	5	CTS	
	DTR	6	6	DTR	
	SG	7	7	SG	
	CD	8	8	CD	
	DSR	20	20	DSR	

- 2) パソコン等とRS232Cで接続するときに、クロスケーブルを用いる端末機器(DTE配列)の場合1

Dsub25ピンメスの場合、直結が可能です。1)と同じ接続となります。

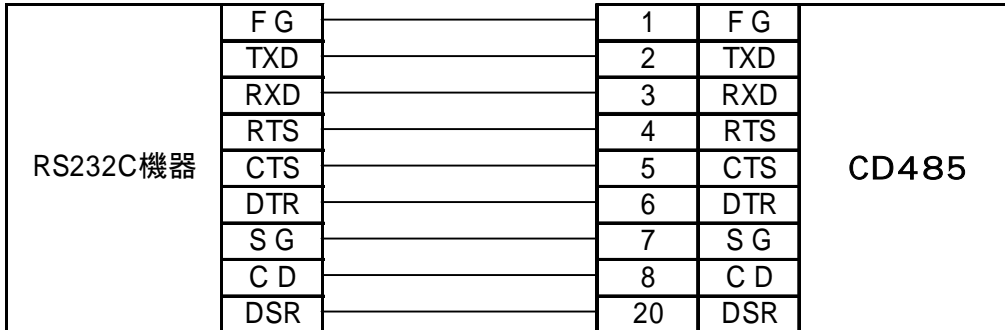
Dsub25ピンオスの場合、オス - メスの変換アダプタを使用して直結出来ます。

但し、ピン配列、信号の入出力が下記と同様であるか確認が必要です。

RS232C機器	FG	1	オス - メス 変換 アダプタ	1	FG	CD485
	TXD	2		2	TXD	
	RXD	3		3	RXD	
	RTS	4		4	RTS	
	CTS	5		5	CTS	
	DTR	6		6	DTR	
	SG	7		7	SG	
	CD	8		8	CD	
	DSR	20		20	DSR	

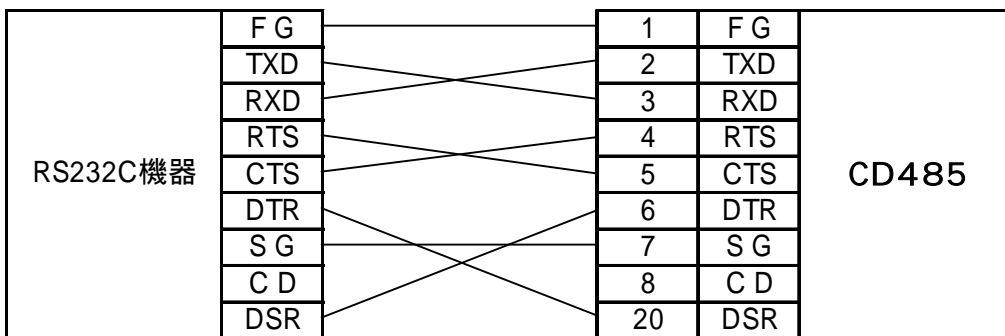
3) パソコン等とRS232Cで接続するとき、クロスケーブルを用いる 端末機器 (DTE 配列)の場合 2

Dsub25ピンメス以外のコネクタの場合、その他のコネクタと Dsub25ピンメスを持つピン数および形状変換機能があるストレートケーブルを介して接続します。



4) パソコン等と RS232Cで接続するとき、ストレートケーブルを用いる 端末機器の場合

ピン形状、ピン数に関わらずすべて中間にクロスケーブルを介しての接続となります。



ご注意 DCE 配列の機器は、CD 信号が出力となっているため、CD 信号は接続出来ません。したがって、CD 信号による監視機能は使えません。



3 - 3 RS485 インターフェイス

CD485のRS485コネクタは、5ピンの端子台を使用しています。

ピン番号	信号名	意味
1	+5V	フェイルセーフ回路用+5V
2	D+	データ+
3	D-	データ-
4	FG	フレームグラウンド
5	GND	フェイルセーフ回路用GND

1,5番ピンは、後述(3-5参照)するフェイルセーフ回路設定用のピンです。電源出力やデータ線のGNDではありません。他機種とは接続しないで下さい。

端子台のネジは、M3です。通信ケーブルの先端にU字またはO字端子等を取り付けてネジ止めして下さい。

3 - 4 RS485 の接続

接続されるケーブルは、通常の通信用であれば特に問いません。

参考までに32台接続で、バス総延長1200mの弊社社内試験のケーブルは、24AWG相当ツイステッド・ペア線(線径0.51mm)を使用しています。

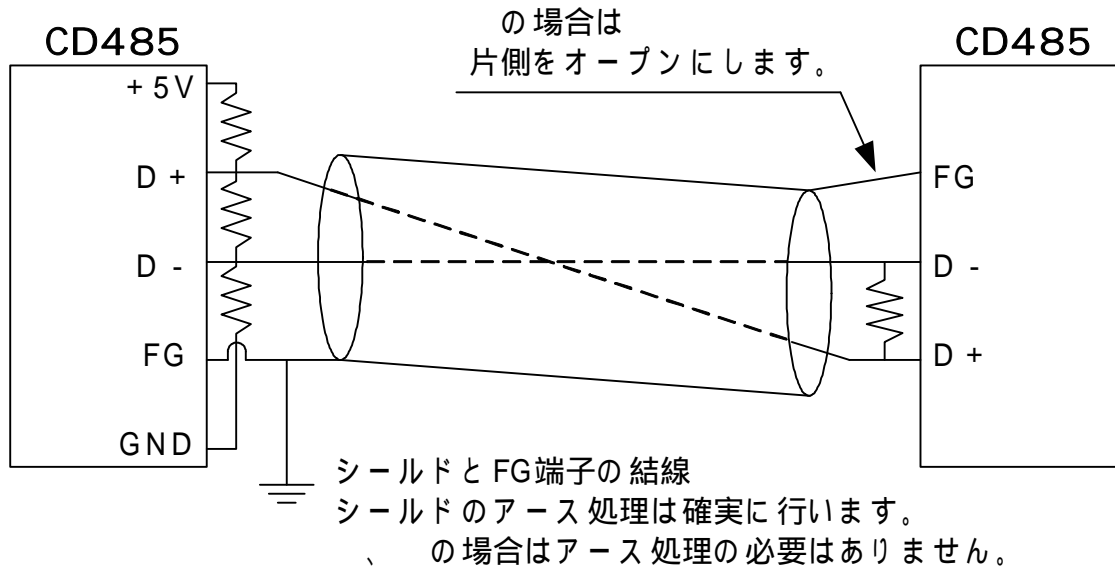
CD485は、FG端子のケーブルシールドへの結線、ケーブルシールドのアース処理が適切に行われていないとサージアブソーバの機能が働きません。また、RS485バスラインの対ノイズ性も低下します。次頁以降の図を参照しながら、ケーブルの結線、アース処理を行って下さい。

1) 1対1の接続

RS232C機器間を延長することを想定した接続形態です。

接続方法は、下図のとおりになり、通信は、半2重となります。

接続される機器が双方ともアース処理、およびRS232C側のFG端子の結線が行われていない場合は、下図のとおりシールドをアース処理します。片側のパソコンがアース処理がされており、CD485のRS232C側1番ピンが結線されている場合は、ケーブルシールドのアース処理は必要ありません。接続される機器のどちらもアース処理がされており、CD485のRS232C側1番ピンが結線されている場合は、ケーブルシールドの片側はオープンにします。(アースの2点処理を防ぐ為)



図中の抵抗は、フェイルセーフ回路および終端抵抗です。[3-5 RS485バスラインの処理] 欄を参照の上、適切に設定して下さい。

2) 複数台の接続

複数台の接続方法は、下図のとおりです。

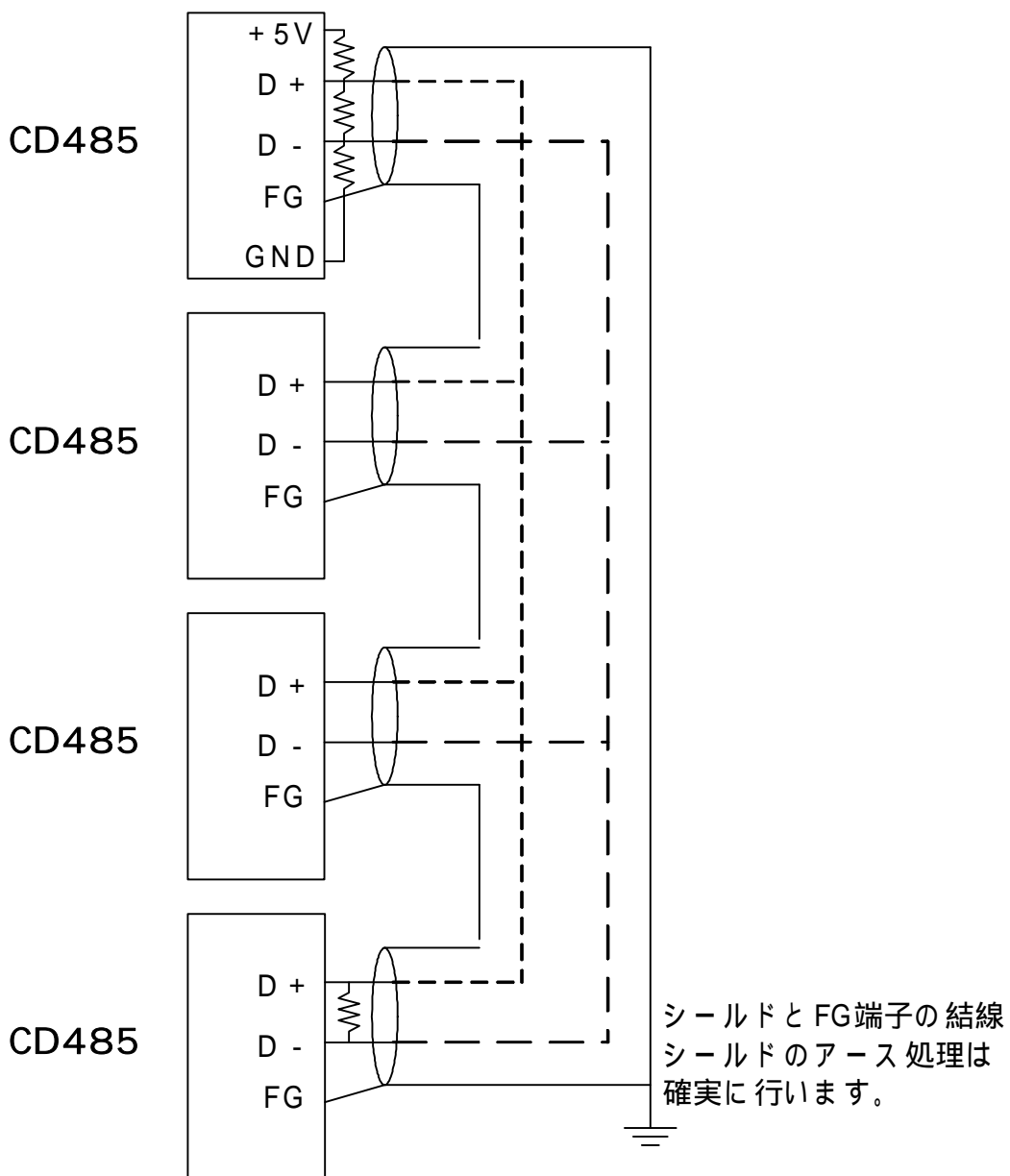
バスライン接続を行った場合、送信出来る機器は、同一ラインの中で1台のみです。

このとき1台が送信したデータはすべての他機へ送信されます。

このことから接続されるRS232C機器は、バスラインの衝突検出、トークンの用意といったアプリケーション上の考慮が必要となります。

衝突の検出、RS232Cの送信タイミングの詳細については、[第4章 動作仕様]欄を参照下さい。

FG、ケーブルシールドのアース処理は、1対1の場合と同じです。2点処理にならないように、また、CD485のFGが未結線にならないように注意して配線して下さい。



3 - 5 RS485 バスラインの処理

RS485バスラインには、以下の処理が必要です。この処理は、該当する CD485 に必ず行って下さい。

1) 終端抵抗

RS485バスラインは、データの反射を防ぐため、バスの両端に終端抵抗が必要です。

CD485は、1対1の接続であってもこの処理が必要です。

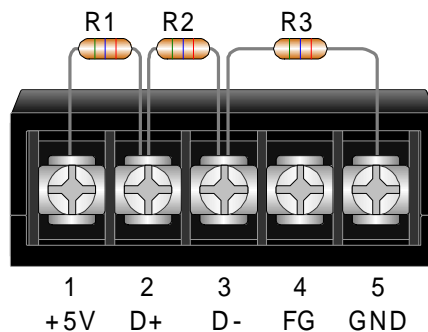
両端に位置する CD485 を 400 (± 10) で終端処理して下さい。

2) フェイルセーフ回路

一般に RS485 トランシーバは、+ 入力、- 入力の電位差が 200mV 以上ないと、ロジックレベルが確定しません。従って、入力端子がオープンとなった場合(どの機器も通信していない状態)、および短絡された場合を想定して、入力回路に抵抗ネットワークを追加し、ロジックレベルが不確定となる要素を排除しなくてはなりません。

CD485 は、5 ピンの端子台の両端にこの処理を行える + 5V、GND を出力しています。

この処理は、バスラインの中の 1 台についてのみ行います。(1対1の場合は片側のみ行いません。)



- | | |
|---------------|------------------------------|
| R1: フェイルセーフ回路 | 1K の抵抗で D + を + 5V にプルアップする。 |
| R2: 終端抵抗 | 400 の抵抗で D + と D - 間を終端処理する。 |
| R3: フェイルセーフ回路 | 1K の抵抗で D - を GND にプルダウンする。 |

端子台のネジにツイステッド・ペア線を取り付ける時、抵抗を共締めします。R3の取付は、4番のFGをまたいで5番のGNDに結線します。4番のFGと接続しないようにご注意ください。

参考までに弊社社内試験時は、1/4Wのカーボン抵抗を使って終端抵抗、フェイルセーフ回路の設定を行っています。

3 - 6 内部ジャンパピンの設定

CD485は、RS232C側の 14番ピン から電源を供給する場合、内部ジャンパピンの差し替えが必要です。

以下の図を参考にし、ジャンパピンの差し替えを行って下さい。

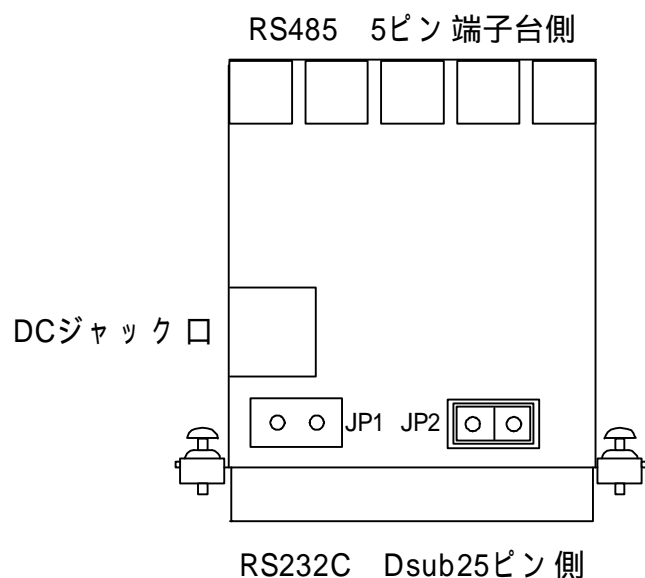
尚、9番ピンより供給する場合は、出荷時の設定のまま使用出来ます。

ケースサイドにあるツメをマイナスドライバ等で外し、ケースを開けます。

図の方向と同じ向きにします。

JP2に挿入されている黒または白のポストピンを抜いて、JP1に差し直します。

上ケースをツメ位置を合わせて、はめ込みます。

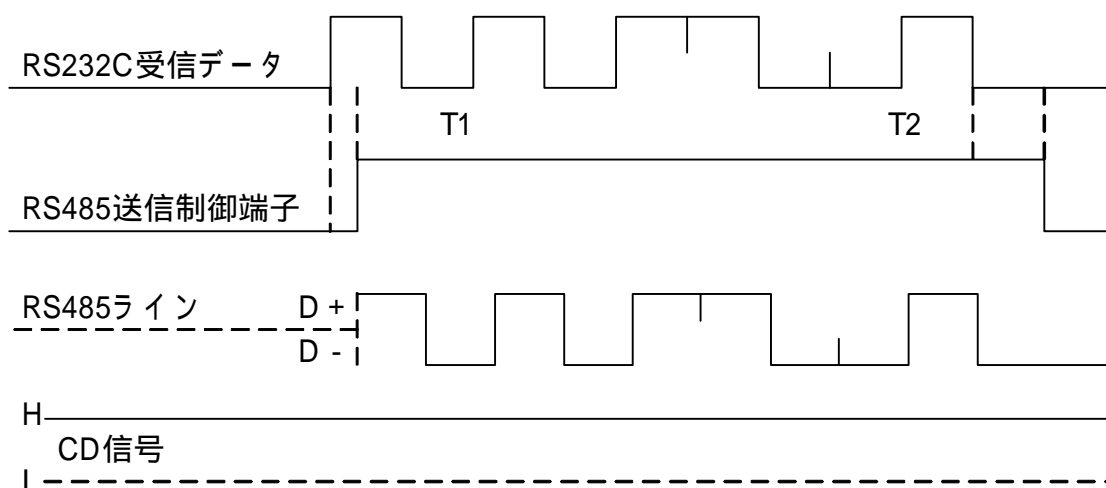


第4章 動作仕様

CD485は、RS232C側のCD信号に、RS485バスの占有状況を知らせるロジックを持っています。CD485が接続されたRS232C機器は、CD信号を監視し、送受信のコントロールを適切に行う必要があります。

4 - 1 データの送信

CD485は、RS232Cからデータを受信すると、内部のRS485の送信制御端子を送信可能状態にして、RS485へデータを送信します。



T1: RS232Cのスタートビットを検出して、RS485が送信可能状態になるまでの遅延時間 標準品、低速版ともに：3 μ sec

T2: RS485の送信可能状態を継続する時間
標準品：4 ~ 5.6msec 低速版：24 ~ 66msec

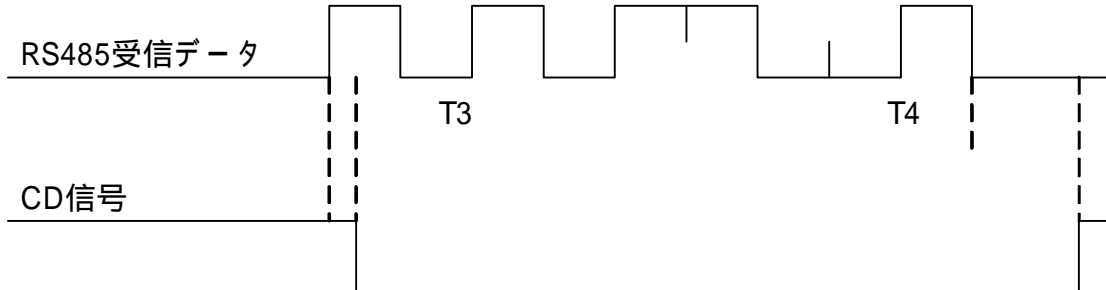
RS232Cのスタートビットを検出してからRS485が送信可能状態になるまでに、約3 μ secの遅れを生じますが、この値は、伝送速度が9600bpsの1ビットのパルス幅が104 μ secであることを考慮しての誤差範囲です。

RS485の送信可能状態は、RS232Cからの受信が終了してから、約4 ~ 5.6msec (低速版は約24 ~ 66msec) 持続します。

したがって、送信可能状態の持続時間が経過する前に他機器からデータが送信されてきた場合、受信は保証されません。(バスライン上でデータが衝突したのと同じ事象になります。)

4 - 2 データの受信と CD 信号

CD485は、RS485からデータを受信すると、RS232CのCD信号を [L] レベルにして受信中であることをRS232C機器へ知らせます。



T3: 受信データから CD 信号が [L] レベルになるまでの遅延時間
標準品: 0.2msec 低速版: 1msec

T4: 受信終了から CD 信号が [H] レベルに戻るまでの保持時間
標準品: 12 ~ 20msec 低速版: 150msec ~ 300msec

CD485は、RS232CのCD信号を制御するために、RS485からの受信 [H] ビットのパルス幅が、0.2msec (低速版は 1msec) が必要です。

それ以下の時は、T4 (CD 信号が [L] から [H] に戻る) の保持時間が短くなったり、CD 信号が [L] にならない場合があります。

たとえば、FFh (16進数) という 1 キャラクタ受信では、スタートビットしか [H] にならない波形となります。伝送速度が 9,600bps ではこの [H] のパルス幅は 0.1msec となります。したがって、FFh の 1 キャラクタ受信では、CD 信号は [L] になりません。ところが 2,400bps では、FFh の 1 キャラクタ受信時におけるスタートビットのパルス幅が約 0.4msec となり、検出出来ます。

受信検出は、FFh 同様、C0h ~ FEh も注意が必要です。なお、連続したキャラクタを受信した場合は、この限りではありません。

各通信速度におけるスタートビットのパルス幅 (参考値)

38,400bps:0.025msec	1,200bps:0.8msec
19,200bps:0.05msec	600bps:1.2msec
9,600bps:0.1msec	300bps:3.2msec
4,800bps:0.2msec	
2,400bps:0.4msec	

ご注意 送受信の切り換えが頻繁に行われるアプリケーションの場合、T1 から T4 までのタイマー値を考慮に入れて、送受信をコントロールする必要があります。

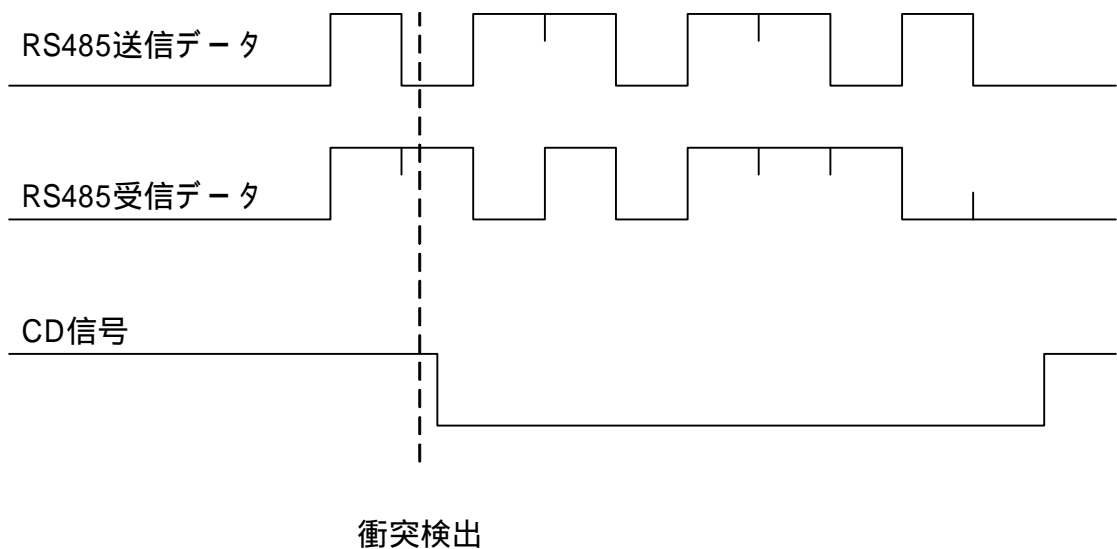
4 - 3 データの衝突と CD 信号

衝突

2台以上の RS232C 機器がまったく同時にデータを送信すると、RS485 バスライン上で、送信データの異なるビットで不一致が発生します。CD485は、この不一致を検出して CD 信号を [L] レベルとします。

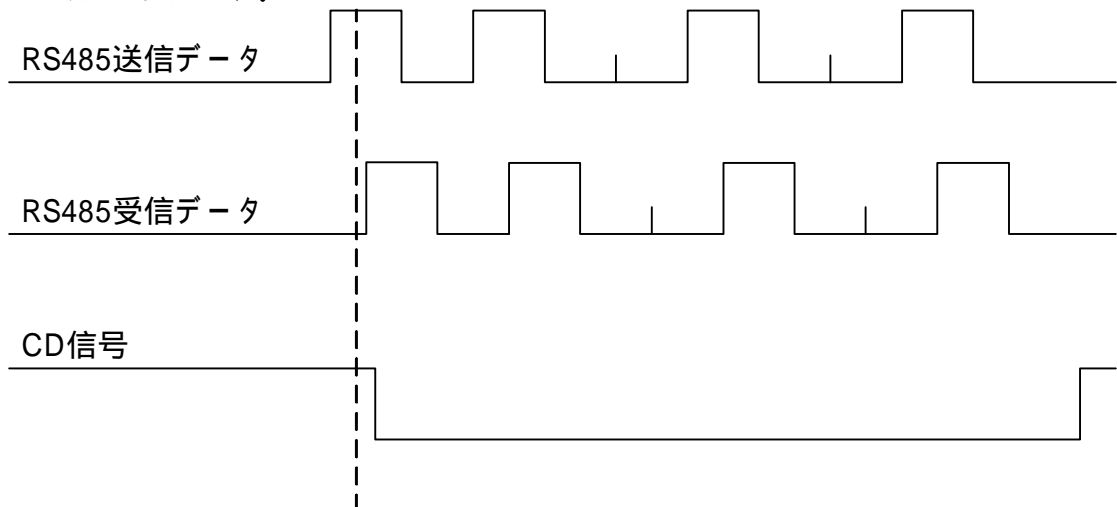
RS232C 機器は、データを送信中に CD 信号をモニタすることにより、衝突検出が可能です。CD 信号の [L] を検出した RS232C 機器は、直ちに送信動作を中止する必要があります。

衝突の検出に必要なパルス幅は、受信検出と同様、0.2msec (低速版は 1msec) 必要です。



衝突

2台の機器のスタートビットにずれがある場合も衝突が検出され、CD信号が [L] レベルとなります。



CD485は、データの衝突による負荷でトランシーバの破損を防ぐサーマルシャットダウン回路が内蔵されています。

第5章 トラブルシューティング

5 - 1 送受信データの一部が化けたり、欠けてしまう

Q: 送受信の切り換えが頻繁に行われていませんか？

A: CD485は、送信から受信、受信から送信に切り換わる時、いずれも内部の状態保持時間を持っています。この保持時間を経過後データの送受信を行わないと、データの一部が化けたり、欠けたりします。
アプリケーションのタイマー値をご確認下さい。

5 - 2 伝送中のデータに不要なコードが混ざってしまう

Q: 終端抵抗、フェイルセーフ回路の設定は行っていますか？

A: RS485バスラインは、[3-5 RS485バスラインの処理]欄にある終端抵抗、フェイルセーフ回路の処理をしなければなりません。この処理がされていないとバスライン両端の反射、ロジックレベルの不安定といった現象が生じます。
この2つの処理は、該当するCD485に必ず行って下さい。

5 - 3 何も送受信していないのに不要なコードを

勝手に送信してくる

Q: フェイルセーフ回路の設定は行っていますか？

A: RS485バスラインは、何も送受信していないときはハイインピーダンス(ロジックが不定)です。このとき、ノイズの混入等の外的要因でロジックレベルが不安定になり、CD485のトランシーバは、不安定なロジックのふらつきをデータとしてレシーブしてしまいます。
この状態を回避するのがフェイルセーフ回路ですので、接続されたCD485の内
の1台は、必ずこの処理を行わなければなりません。

5 - 4 4線式のRS485機器と接続したい

A: 本来、RS485は、2ワイヤの差動インターフェイスとして定義されています。4線式のRS485と謳われている場合、CD485とは接続することが出来ません。ただし、接続形態によって弊社製RSCVシリーズがご使用いただける場合があります。

弊社ユーザサポート課にご相談下さい。

保証規定

- 1 当社製品は、当社規定の社内評価を経て出荷されておりますが、保証期間内に万一故障した場合、無償にて修理させていただきます。お買い求めいただいた製品は、受領後直ちに梱包を開け、検収をお願い致します。
データリンク製品の保証期間は、当社発送日より1カ年です。
保証期間は、製品貼付のシリアルナンバーで管理しており、保証書はございません。
なお、本製品のハードウェア部分の修理に限らせていただきます。
- 2 本製品の故障、またはその使用によって生じた直接、間接の障害について、当社はその責任を負わないものとします。
- 3 次のような場合には、保証期間内でも有償修理になります。
 - (1) お買い上げ後の輸送、移動時の落下、衝撃等で生じた故障および損傷。
 - (2) ご使用上の誤り、あるいは改造、修理による故障および損傷。
 - (3) 火災、地震、落雷等の災害、あるいは異常電圧などの外部要因に起因する故障および損傷。
 - (4) 当社製品に接続する当社以外の機器に起因する故障および損傷。
- 4 無償保証期間経過後は有償にて修理させていただきます。補修用部品の保有期間は原則製造終了後5年間です。
なお、この期間内であっても、補修部品の在庫切れ、部品メーカーの製造中止などにより修理できない場合があります。
- 5 PCB基板全損、IC全損など、故障状態により修理価格が新品価格を上回る場合は修理できません。。
- 6 出張修理は致しておりません。当社あるいは販売店への持ち込み修理となります。
- 7 本製品に付属、または、別売のACアダプタは有寿命部品です。本紙巻頭(表紙裏面)の【有寿命部品に関する保証規定】を必ずお読みください。
- 8 上記保証内容は、日本国内においてのみ有効です。

ユーザサポートのご案内

CD485に関するご質問、ご相談は、ユーザサポート課までお問い合わせ下さい。

データリンク株式会社 ユーザサポート課

TEL04-2924-3841(代) FAX04-2924-3791 E-mail: support@data-link.co.jp

受付時間 月曜～金曜(祝祭日は除く)

AM9:00～PM12:00 PM1:00～PM5:00

CD485 取り扱い説明書 2016年8月 第23版

製造、発売元 データリンク株式会社

〒359-1113 埼玉県所沢市喜多町10-5

TEL04-2924-3841(代) FAX04-2924-3791