

## 第1章 はじめに

この度は、RoHS 指令対応 RS232C / RS422 の信号レベルの変換コネクタ RSCV-T/V-RoHS をご購入頂きまして誠にありがとうございます。このマニュアルでは、製品をご利用頂く際の注意事項を解説しております。

製品をご利用頂く前に必ず内容をお読みいただきますようお願い申し上げます。

### 1 - 1 梱包内容

RSCV-T/V-RoHS 本体	1 台
ACアダプタ (型式: STD-07510U)	1 台
ユーザズマニュアル (本誌)	1 冊

### 1 - 2 特徴

RS232C と RS422 の信号レベルの変換を行います。

小型・軽量のコネクタサイズです。

IBM 互換 DOS/V 機の RS232C ポートへの直結を前提に、形状、ACアダプタ差し込み口等が、隣接する他のインターフェイスコネクタに干渉しないように設計されています。

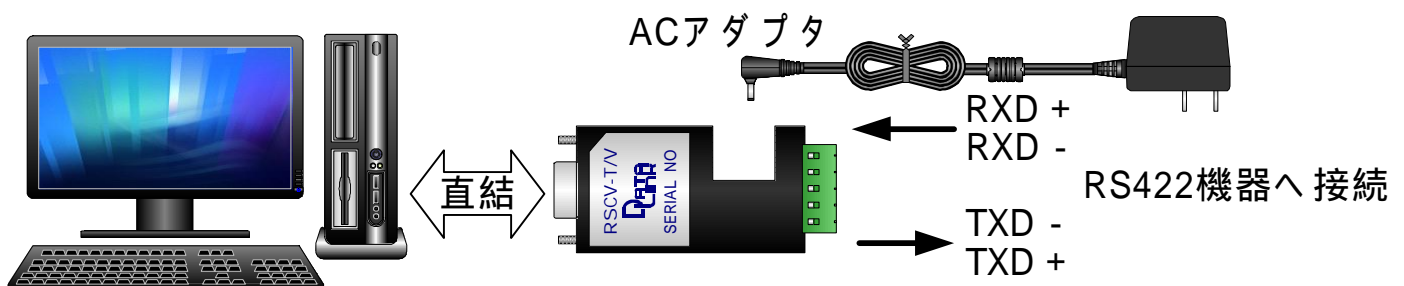
RS232C 側コネクタは、Dsub9 ピンメス (DCE 配列) で、IBM 互換 DOS/V 機の Dsub9 ピンオスの RS232C ポートへ直結して使用出来ます。

RS422 側コネクタは、小型の 5 ピン端子台で、ケーブル敷設が容易な形状になっています。

電源供給は、標準添付の AC アダプタ (型式: STD-07510U) より行います。

改正 RoHS 指令 (2015 年) の 10 物質対応品です。

### 1 - 3 接続構成図





## 安全にお使いいただくために必ずお読みください

### 火災、感電、怪我、故障、エラーの原因になります

正しい電源電圧でお使いください。

湿気や埃、油煙、湯気が多い所には置かないでください。

暖房器具の近くや直射日光があたる場所など、高温の場所で使用したり放置しないでください。

たこ足コンセントや配線器具の定格を超える使い方はしないでください。

電源ケーブルに加工や熱を加えたり、物を載せるなどで傷をつけないでください。

内部に異物を入れないでください。(水厳禁)

本体及び付属品を改造しないでください。

排気口のある機種は、排気口を塞いで使用しないでください。

濡れた手でコンセントにさわらないでください。

雷発生時は、本製品に触れたり周辺機器の接続をしたりしないでください。

設置、移動の時は電源プラグを抜き、周辺機器の接続を切り離してください。

### 有寿命部品に関する保証規定

本製品に付属、または、別売の ACアダプタは、有寿命部品です。使用時間の経過に伴って摩耗、劣化等が進行し、動作が不安定になる場合がありますので、本製品を安定してお使いいただくためには、一定の期間で交換が必要となります。特に長時間連続して使用する場合には、早期の部品交換が必要です。

有寿命部品の交換時期の目安は、使用頻度や使用環境(温湿度など)等の条件により異なりますが、通常のご使用で約3年です。この目安は、期間中に故障しないことや無償交換をお約束するものではありません。

摩耗や劣化等による有寿命部品の交換は、保証期間内(当社発送から1年)においては原則的に無償交換を行いますが、劣悪環境での稼働、落雷など外部要因に起因する故障などの場合は、標準保証の対象外となり、製品保証期間内であっても有償交換となります。

ACアダプタは社外購入品につき、代替品との交換にて修理に代えさせていただきます。

また、保証期間経過後も、代替品の有償交換をさせていただきます。

尚、本体同様ACアダプタの故障またはその使用によって生じた直接、間接の障害についても当社はその責任を負わないものとします。

万一、発熱を感じたり、煙が出ていたり、変なにおいがするなどの異常を確認した場合は、直ちに電源を外し使用を中止してお買いあげの販売店にご連絡下さい。

本書の一部または、全部を無断で複製、複写、転載、改変することは法律で禁じられています。本書の内容及び製品の仕様、意匠等については、改良のために予告なく変更することがあります。本書の内容については万全を記して作成いたしました。が、万一ご不審な点や誤り、記載漏れなどお気づきの点がございましたら、ご連絡下さいますようお願い致します。

本書に記載されている各種名称、会社名、商品名などは一般に各社の商標または登録商標です。

## 第2章 物理的仕様

### 2 - 1 仕様

#### 【 RSCV-T/VRoHS】

動作条件	温度	± 0 ~ +50
	湿度	30 ~ 80% (但し結露なきこと)
寸法	横: 33mm 高さ: 16.5mm 奥行: 63.5mm	
重量	約 25g	
消費電流	最大 5V / 40mA	
トランシーバ	RS232C 側	MAX232I (マキシム) 相当
	RS422 側	SN75LBC179AD (TI) 相当
最大通信速度	115.2Kbps	

#### 【 STD-07510U】

動作条件	温度	+ 0 ~ + 40
	湿度	+ 20% ~ 80% RH (但し結露なきこと)
保存条件	温度	- 20 ~ + 60
	湿度	+ 10% ~ 90% RH (但し結露なきこと)
寸法	横: 52.0mm 高さ: 46.0mm 奥行: 29.0mm (ACソケット、コード等除く)	
	コード長: 1465mm (本体、DCプラグ除く)	
重量	約 90g	
定格	入力: AC100V ~ 240V 50/60Hz	
	出力: DC7.5V/0 ~ 1.0A	
入力電圧範囲	AC100V ~ 240V 47/63Hz	
出力電圧	DC7.5V ± 5%	
出力プラグ	外径 4.75 ± 0.1 内径 1.7 ± 0.1 長さ 9.5 ± 0.3 (EIAJ RC5320 電圧区分 3 準拠) 内側+ 外側-	
安全規格	PSE (電気用品安全法)	

ACアダプタをご使用の場合、動作条件及び保存条件は本体と ACアダプタの低い方の値となります。

## 【サージ吸収】

急峻なサージに対し、高速応答性に優れるサージ吸収用シリコン素子を採用しています。

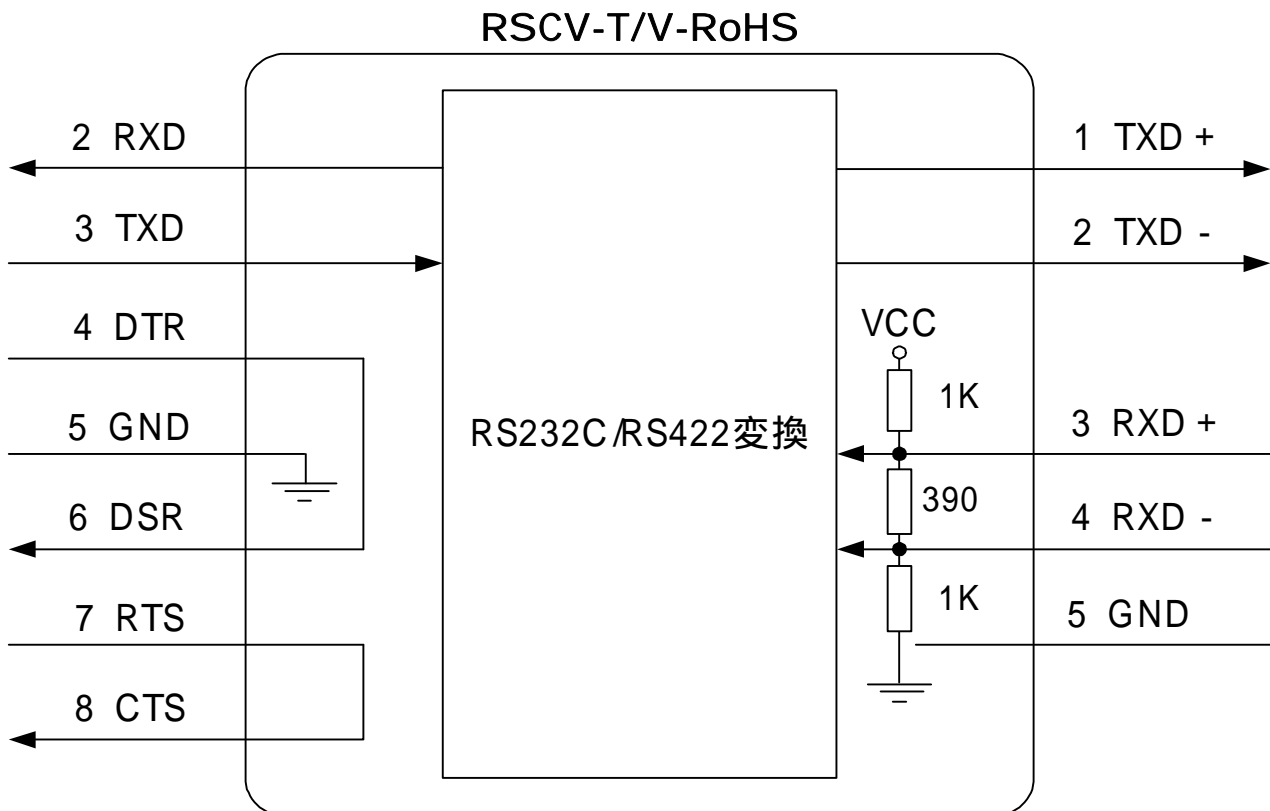
ブレイクダウン電圧：約7V

## 【フェイルセーフ回路について】

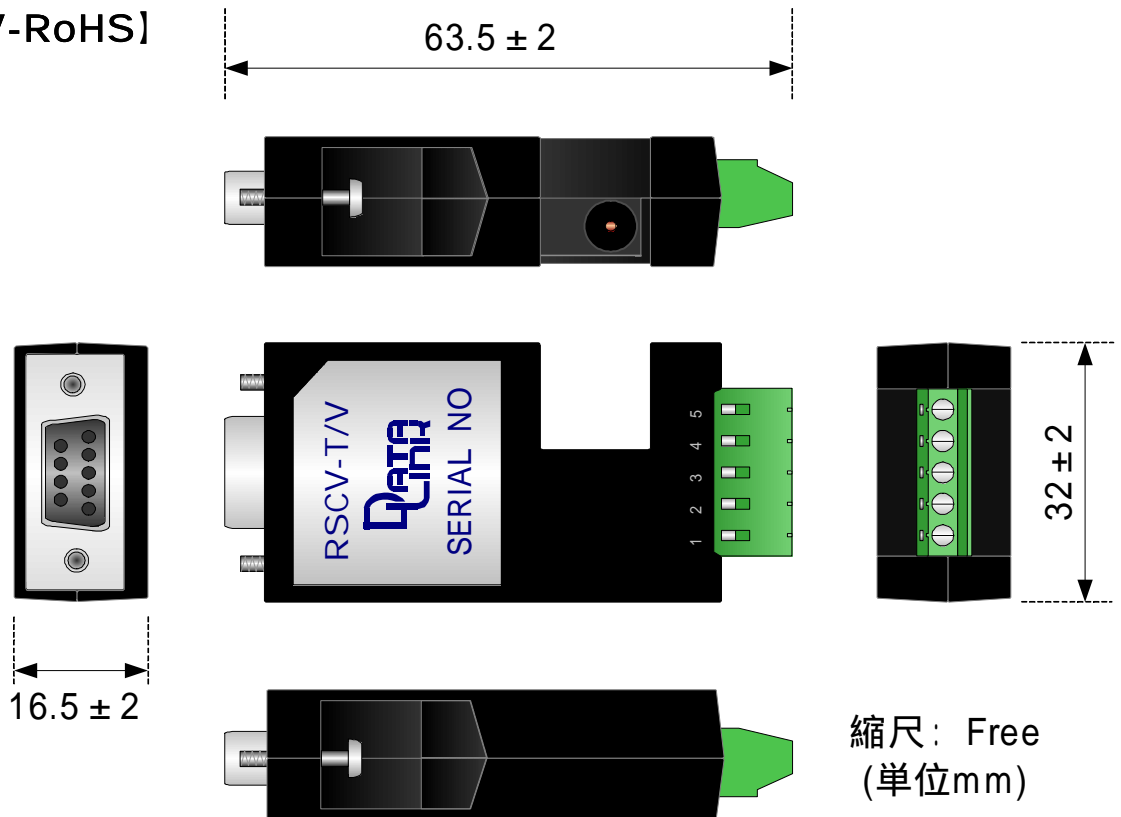
RS422 受信ラインは、接続相手機器の状態<sup>1</sup>により不安定な状態<sup>2</sup>になることがあります。RSCV-T/V-RoHSは、この現象を回避するため受信ラインに、終端抵抗、+5V、GND間で、抵抗ネットワーク（フェイルセーフ回路）を付加してあります。（内部構成図参照）

- 1 電源が入っていない。送信ラインをクローズしている。ドライブ能力の差。
- 2 あたかもデータを受信しているように動作してしまう。受信データが化ける。

## 2 - 2 内部構成図

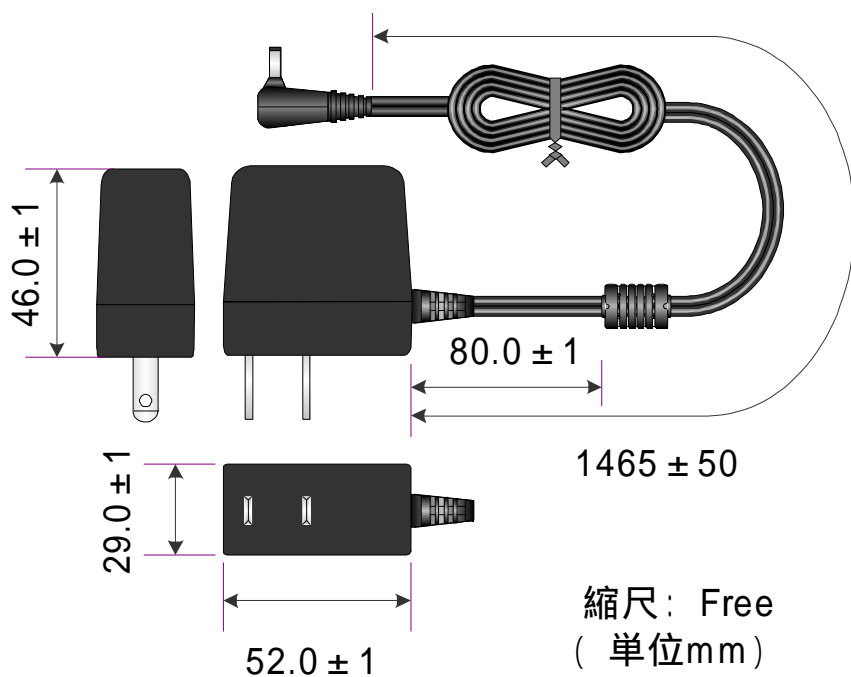


【 RSCV-T/V-RoHS】



- RS232C コネクタ : Dsub9Pメス 取付ネジ: #4-40 × 13 UNC インチネジ
- RS422 コネクタ : 5P 端子台 穴径: 1.5 × 1.5 mm
- DC ジャック : EIAJRC5320 区分3 準拠

【 STD-07510U】



## 第3章 動作仕様

### 3 - 1 RS232C インターフェイス

RSCV-T/V-RoHS の RS232C コネクタは、Dsub9 ピンメス (DCE 配列) を使用しています。DOS/V 互換機の標準仕様である Dsub9 ピンオスの RS232C シリアルポートに直結して使用することができます。

ピン番号	信号名	方向	説明
2	RXD	出力	パソコン側受信データ
3	TXD	入力	パソコン側送信データ
4	DTR	入力	6 DSRとシヨ - ト
5	GND	-	シグナルグランド
6	DSR	出力	4 DTRとシヨ - ト
7	RTS	入力	8 CTSとシヨ - ト
8	CTS	出力	7 RTSとシヨ - ト

### 3 - 2 RS422 インターフェイス

RSCV-T/V-RoHS の RS422 側コネクタは、5 ピン端子台を使用しています。コネクタ裏側のケーブル差込口よりケーブルを挿入し、ネジ止めしてください。

(M2 ネジの推奨締め付けトルク 0.25Nm)

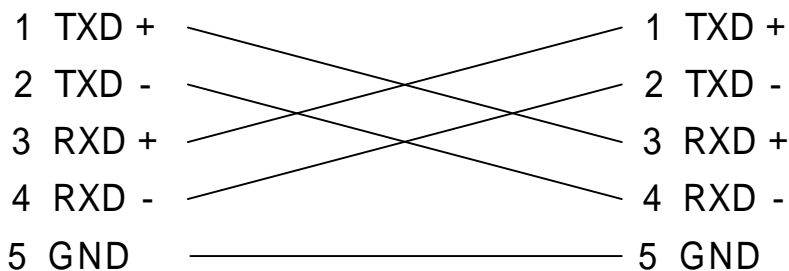
ピン番号	信号名	方向	説明
1	TXD +	出力	送信データ +
2	TXD -	出力	送信データ -
3	RXD +	入力	受信データ +
4	RXD -	入力	受信データ -
5	GND	-	シグナルグランド

### 3 - 3 RS422 の接続

---

RS422 インタ - フェイスは、DTE、DCE という区別がありません。従って、相手機器との結線は、必ずクロス の形態となります。

RSCV-T/V-RoHS を 2 台使用し、RS232C 機器間の延長をする場合、RSCV-T/V-RoHS と DCE 配列の RS232C 機器を接続する際にはクロス配線となります。RS232C 機器の接続によっては、ストレート結線が必要な場合があります。2 台の RSCV-T/V-RoHS 間にはあくまでも下記に示す結線をしてください。



ご注意 5 番の GND は、ア - ス接地状態、GND レベルの電位差等を考慮に入れ、システムの状況に応じて結線してください。必ず結線する必要はありません。

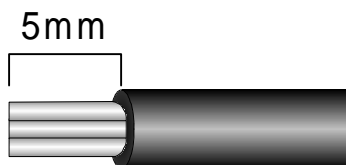
### 3 - 4 RS422 ケーブル

---

RS422 に使用するケ - ブルは、端子台の挿入口の大きさにより、以下のものに指定されています。また、弊社で通信テストに使用したものを下記に示しましたので、ご参考ください。

許容定格断面積	単線	: 0.14 ~ 1.5mm <sup>2</sup>
	撚線	: 0.1 ~ 1.0mm <sup>2</sup>
	AWG	: 26 ~ 16

ケ - ブルの被覆は、5mm 剥いてネジ止めします。尚、撚線の場合、剥いた部分の半田付けは、端子台取付には適しません。



RSCV-T/V-RoHS を 2 台使用し、上記スペック許容内のケ - ブル (0.65mm) にて、通信速度 115.2Kbps 通信距離 1200m で双方向通信テストを実施してノ - エラ - を確認しています。

## 保証規定

- 1 製品は、当社規定の社内評価を経て出荷されておりますが、保証期間内に万一故障した場合、無償にて修理させていただきます。お買い求めいただいた製品は、受領後直ちに梱包を開け、検収をお願い致します。データリンク製品の保証期間は、当社発送日より1カ年です。保証期間は、製品貼付のシリアルナンバーで管理しており、保証書はございません。  
なお、本製品のハードウェア部分の修理に限らせていただきます。
- 2 万一当社製品にRoHS指令基準値を超える六物質(鉛、水銀、カドミウム、六価クロム、PBB、PBDE)が含まれていた場合は、購入後1年以内に限り製品の交換もしくは、部品に含有していた場合はその部品のみ交換(修理)となります。  
保証の総額は製品価格が限度となります。
- 3 本製品の故障、またはその使用によって生じた直接、間接の障害について、当社はその責任を負わないものとします。
- 4 次のような場合には、保証期間内でも有償修理になります。
  - (1) お買い上げ後の輸送、移動時の落下、衝撃等で生じた故障および損傷。
  - (2) ご使用上の誤り、あるいは改造、修理による故障および損傷。
  - (3) 火災、地震、落雷等の災害、異常電圧などの外部要因に起因する故障および損傷。
  - (4) 当社製品に接続する当社以外の機器に起因する故障および損傷。
- 5 無償保証期間経過後は有償にて修理させていただきます。補修用部品の保有期間は原則製造終了後5年間です。なお、この期間内であっても、補修部品の在庫切れ、部品メーカーの製造中止などにより修理できない場合があります。
- 6 PCB基板全損、IC全損など、故障状態により修理価格が新品価格を上回る場合は修理できません。
- 7 出張修理は致しておりません。当社あるいは販売店への持ち込み修理となります。
- 8 本製品に付属、または、別売のACアダプタは有寿命部品です。このマニュアル内の【有寿命部品に関する保証規定】を必ずお読みください。
- 9 上記保証内容は、日本国内においてのみ有効です。

RSCV-T/V-RoHSに関するご質問ご相談は、下記までお問い合わせ下さい。

データリンク株式会社 ユーザサポート課

TEL04-2924-3841(代) FAX04-2924-3791 E-mail: support@data-link.co.jp

受付時間 月曜～金曜(祝祭日は除く) AM9:00～PM12:00 PM1:00～PM5:00

RSCV-T/V-RoHS 取り扱い説明書 2018年4月 第16版

製造、発売元 データリンク株式会社

〒359-1113 埼玉県所沢市喜多町10-5

TEL04-2924-3841(代) FAX04-2924-3791