

RoHS 指令対応 RS232C/RS485 レベルコンバータ

CD485/V-RoHS

ユーザーズマニュアル

WP-13-180117

第13版 平成30年1月



データリンク株式会社

安全にお使いいただくために必ずお読みください

火災、感電、怪我、故障、エラーの原因になります

正しい電源電圧でお使いください。

湿気や埃、油煙、湯気が多い所には置かないでください。

暖房器具の近くや直射日光があたる場所など、高温の場所で使用したり放置しないでください。

たこ足コンセントや配線器具の定格を超える使い方はしないでください。

電源ケーブルに加工や熱を加えたり、物を載せるなどで傷をつけないでください。

内部に異物を入れないでください。(水厳禁)

本体及び付属品を改造しないでください。

排気口のある機種は、排気口を塞いで使用しないでください。

濡れた手でコンセントにさわらないでください。

雷発生時は、本製品に触れたり周辺機器の接続をしたりしないでください。

設置、移動の時は電源プラグを抜き、周辺機器の接続を切り離してください。

有寿命部品に関する保証規定

本製品に付属、または、別売の ACアダプタ は、有寿命部品です。使用時間の経過に伴って摩耗、劣化等が進行し、動作が不安定になる場合がありますので、本製品を安定してお使いいただくためには、一定の期間で交換が必要となります。特に長時間連続して使用する場合には、早期の部品交換が必要です。

有寿命部品の交換時期の目安は、使用頻度や使用環境(温湿度など)等の条件により異なりますが、通常のご使用で約3年です。この目安は、期間中に故障しないことや無償交換をお約束するものではありません。

摩耗や劣化等による有寿命部品の交換は、保証期間内(当社発送から1年)においては原則的に無償交換を行います。劣悪環境での稼働、落雷など外部要因に起因する故障などの場合は、標準保証の対象外となり、製品保証期間内であっても有償交換となります。

ACアダプタは社外購入品につき、代替品との交換にて修理に代えさせていただきます。

また、保証期間経過後も、代替品の有償交換をさせていただきます。

尚、本体同様ACアダプタの故障またはその使用によって生じた直接、間接の障害についても当社はその責任を負わないものとします。

万一、発熱を感じたり、煙が出ていたり、変なにおいがするなどの異常を確認した場合は、直ちに電源を外し使用を中止してお買いあげの販売店にご連絡下さい。

本書の一部または、全部を無断で複製、複写、転載、改変することは法律で禁じられています。本書の内容および製品の仕様、意匠等については、改良のために予告なく変更することがあります。本書の内容については、万全を記して作成いたしました。万一ご不審な点や誤り、記載漏れなどお気付きの点がございましたら、ご連絡下さいますようお願い致します。

本書に記載されている各種名称、会社名、商品名などは一般に各社の商標または登録商標です。

目次

第1章	はじめに	1
1 - 1	概要	1
1 - 2	梱包品目	1
1 - 3	特徴	2
1 - 4	CD485/V-RoHSの種類	3
第2章	物理的仕様	4
2 - 1	仕様	4
2 - 2	内部構成略図	5
2 - 3	CD485/V-RoHS 外観図	6
2 - 4	ACアダプタ仕様	7
2 - 5	ACアダプタ外観図	8
第3章	インターフェイス仕様	9
3 - 1	RS232Cインターフェイス	9
3 - 2	RS232C 機器との接続	9
3 - 3	RS485インターフェイス	12
3 - 4	RS485の接続	12
第4章	動作仕様	15
4 - 1	データの送信	15
4 - 2	データの受信とCD信号	16
4 - 3	データの衝突とCD信号	17
第5章	トラブルシューティング	18
5 - 1	送受信データの一部が化けたり、欠けてしまう	18
5 - 2	伝送中のデータに不要なコードが混ざってしまう	18

.....

5 - 3	何も送受信していないのに不要なコードを 勝手に送信してくる	18
5 - 4	4線式のRS485機器と接続したい	19
保証規定		20

第1章 はじめに

1 - 1 概要

この度は、CD485/V-RoHSをお買い上げいただきましてありがとうございました。
CD485/V-RoHSは、複数台のRS232C機器間の通信システムを容易に構築することを可能にする小型・軽量、コネクタ形状のインターフェイスCD485/VのRoHS指令対応版です。

通信回線は、2ワイヤのRS485バス方式で、CSMA/CDのシステムを安価で構築することが出来ます。

CD485/V-RoHSは、弊社製のRS232C側が25ピンタイプのCD485-RoHSと姉妹機です。動作仕様はまったく同一ですので、接続される機器により、使い分けることが可能です。

RoHS指令とは

2003年1月、EU(欧州連合)は電子電機機器に含まれる特定有害物質の使用を制限する制定を可決いたしました。

同指令は2006年7月1日より施行され、それ以降特定有害物質を含む対象製品は原則として同地域では販売することができません。

特定有害物質6品種

「鉛・水銀・カドミウム・六価クロム・PBB(多臭素化ビフェニール)・PBDE(多臭素化ビフェニルエーテル)」

1 - 2 梱包品目

CD485/V-RoHSには、以下の品目が含まれます。品目、数量をご確認下さい。不足がある場合、販売店もしくは弊社営業部までご連絡下さい。

CD485/V-RoHS 本体	1 台
ACアダプタ (型式: STD-07510U)	1 台
ユーザーズマニュアル (本書)	1 冊

1 - 3 特 徴

RS232CとRS485の信号レベルの変換を行います。

最大32台のRS232C機器を接続出来ます。

RS485バスラインの最大総延長距離は、1200mです。

RS232Cコネクタは、Dsub9ピンメスで、IBM PC/AT互換機のDTE配列のRS232Cポートへ直結出来ます。

RS485コネクタは、5ピンの端子台で、ケーブルの敷設が容易に行えます。

CD485/V-RoHSは、システムで使用する通信速度により標準品(2,400bps～38,400bps)と、低速版(200bps～2,400bps)があります。この通信速度は、接続されるRS232C機器に従います。

CD485/V-RoHSへの電源供給方法は、標準添付のACアダプタ(型式:STD-07510U)より供給します。

RS485トランシーバは、データの衝突による内部回路の破損を防ぐサーマルシャットダウン回路を内蔵しています。

RS485側に急峻なサージに対し、高速応答性に優れたサージ吸収用シリコン素子を採用しています。

低速版については、すべて受注生産となっておりますので、直接弊社営業部までご相談下さい。

1 - 4 CD485/V-RoHS の種類

CD485/V-RoHS は、終端抵抗、フェイルセーフ回路の有無で3種類の製品があります。

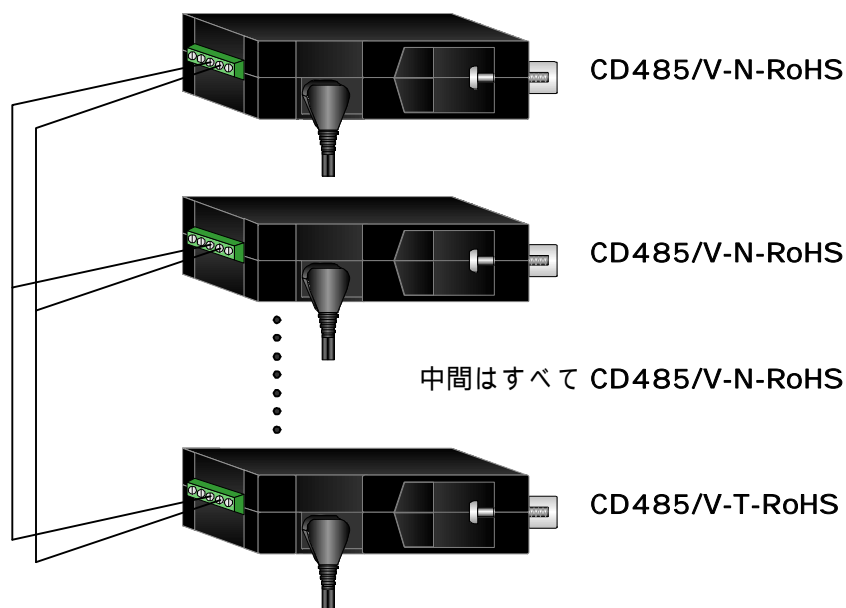
購入した製品をもう一度ご確認の上、システムに適合したものをお使い下さい。

**CD485/V-N:
-RoHS** 終端抵抗、フェイルセーフ回路どちらも装着されていないモデルです。複数台の接続の場合、バスの中に接続される複数に使用するモデルです。

**CD485/V-T:
-RoHS** 終端抵抗が装着されたモデルです。バスラインの片側に必ず必要なモデルです。

**CD485/V-F:
-RoHS** 終端抵抗、フェイルセーフ回路どちらも装着されているモデルです。バスラインの片側に必ず必要なモデルです。

接続例



マニュアル中の記載は、詳細の区分けが必要な部分に関しては、それぞれ個別のモデル名を使用していますが、その他は単に CD485/V-RoHS と記述しております。

第2章 物理的仕様

2 - 1 仕様

動作条件	温度 $\pm 0 \sim 50$ 湿度 30 ~ 80% (但し結露なきこと)
寸法	横: 32mm 高さ: 16.5mm 奥行き: 63.5mm
重量	約 25g
消費電流	最大 5V/120mA
トランシーバ	RS232C 側 MAX232I (マキシム) 相当 RS485 側 SN75LBC176A (Ti) 相当
信号制御ロジック	GAL16V8D (ラティス)
終端抵抗	390 (CD485/V-T、CD485/V-F に装着)
フェイルセーフ回路	D + を 1K でプルアップ、D - を 1K でプルダウン (CD485/V-F に装着)
最大通信速度	標準版 38,400bps 低速版 2,400bps

【サージ吸収】

急峻なサージに対し、高速応答性に優れるサージ吸収用シリコン素子を採用しています。

ブレークダウン電圧: 約 7V

【フェイルセーフ回路について】

RS485 バスラインは、接続相手機器の状態¹により、不安定な状態²になることがあります。CD485/V-F-RoHS は、この現象を回避するため、RS485 側に、終端抵抗、+ 5V、GND 間で、抵抗ネットワーク (フェイルセーフ回路) を付加してあります。(次項内部構成略図参照)

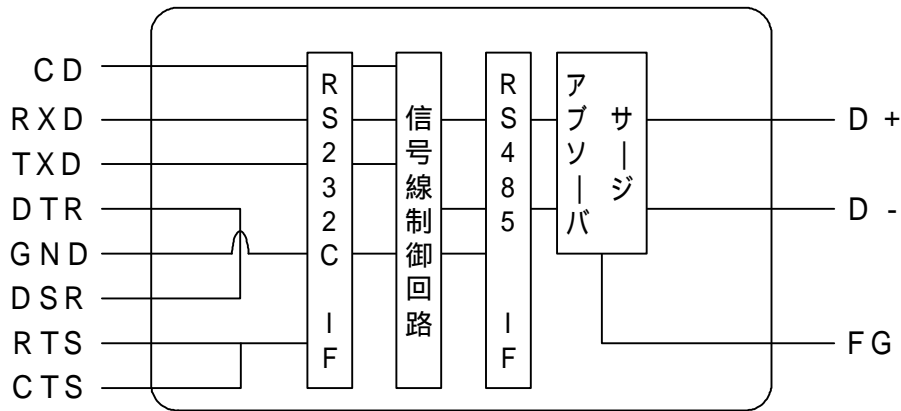
RS485 バスラインの一端に、CD485/V-F-RoHS が必ず必要です。

1 電源が入っていない。ラインをクローズしている。ドライブ能力の差。

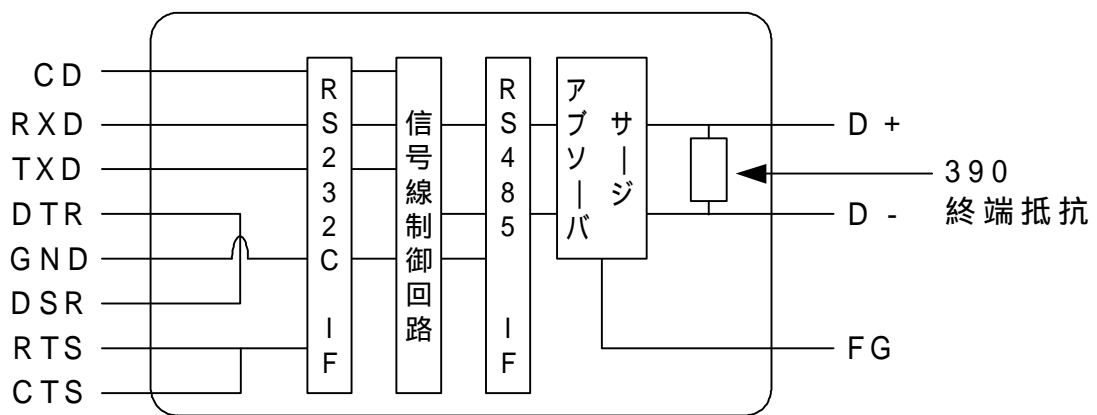
2 あたかもデータを受信しているように動作してしまう。受信データが化ける。

2 - 2 内部構成略図

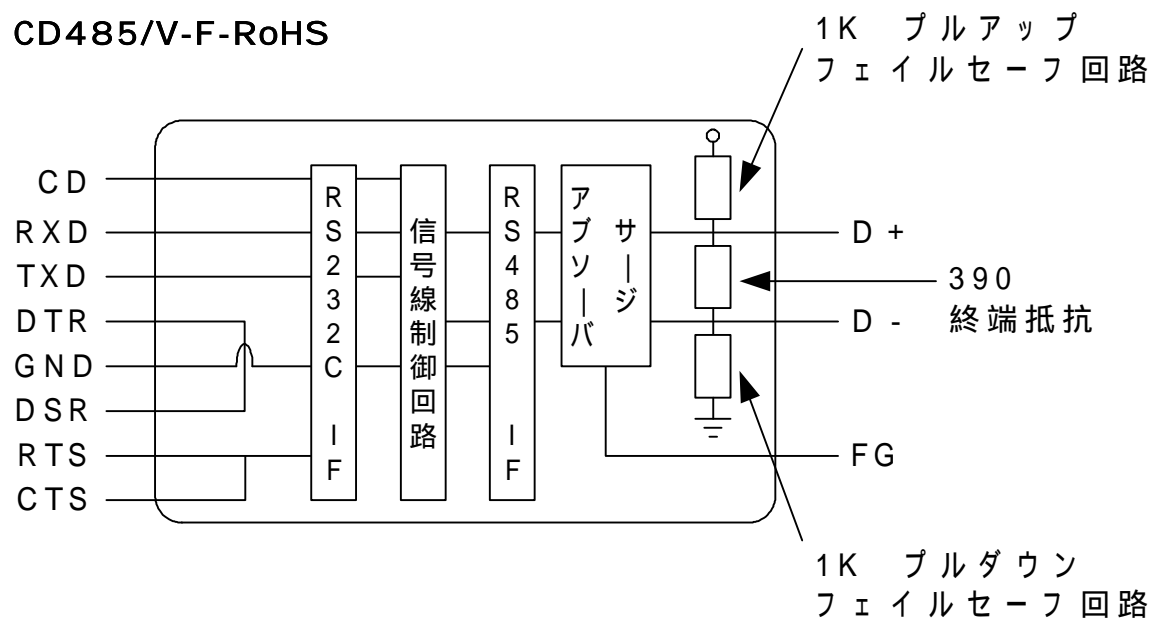
CD485/V-N-RoHS



CD485/V-T-RoHS

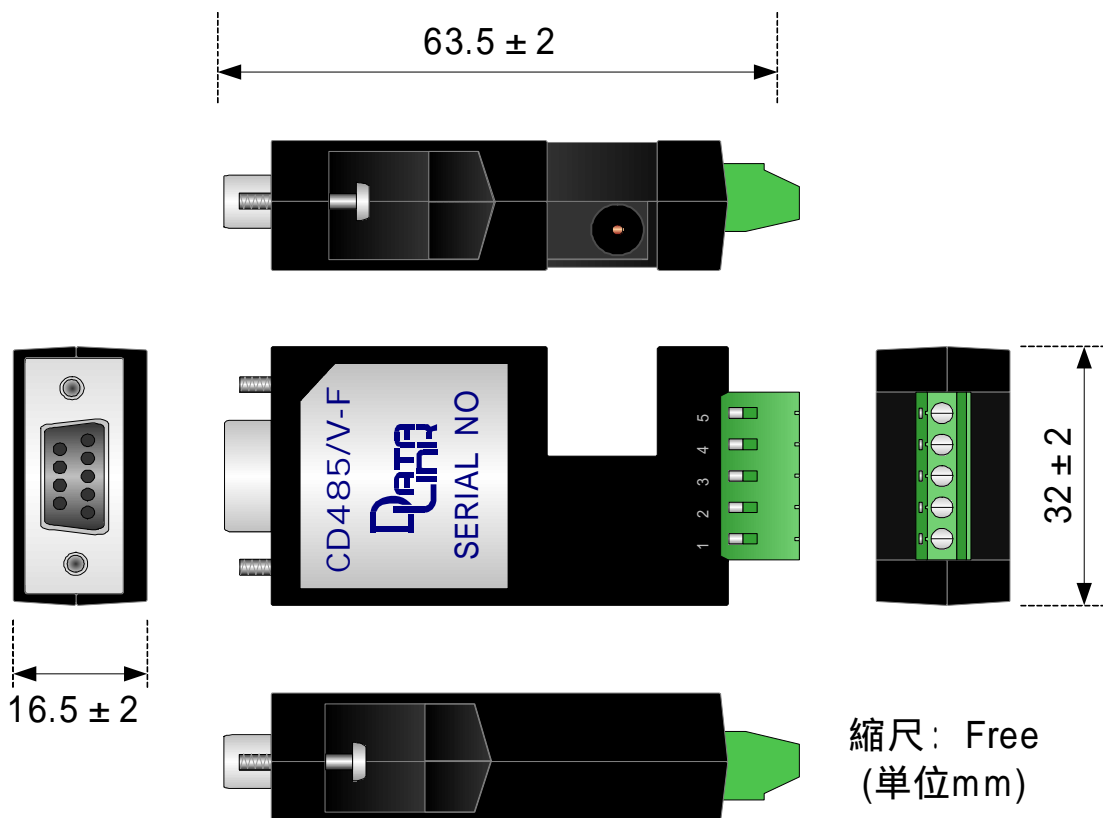


CD485/V-F-RoHS



2 - 3 CD485/V-RoHS 外觀図

外觀図は、CD485/V-F-RoHS のものです。銘版の違いのみで、CD485/V-T-RoHS、CD485/V-N-RoHS とともに外觀は同一です。



RS232C コネクタ : Dsub9Pメス
取付ネジ #4-40 × 13 UNC インチネジ

RS485 コネクタ : 5P 端子台
穴径 1.5 × 1.5 mm

DC ジャック EIAJ RC5320 区分3 準拠

 2 - 4 ACアダプタ仕様

【 STD-07510U】

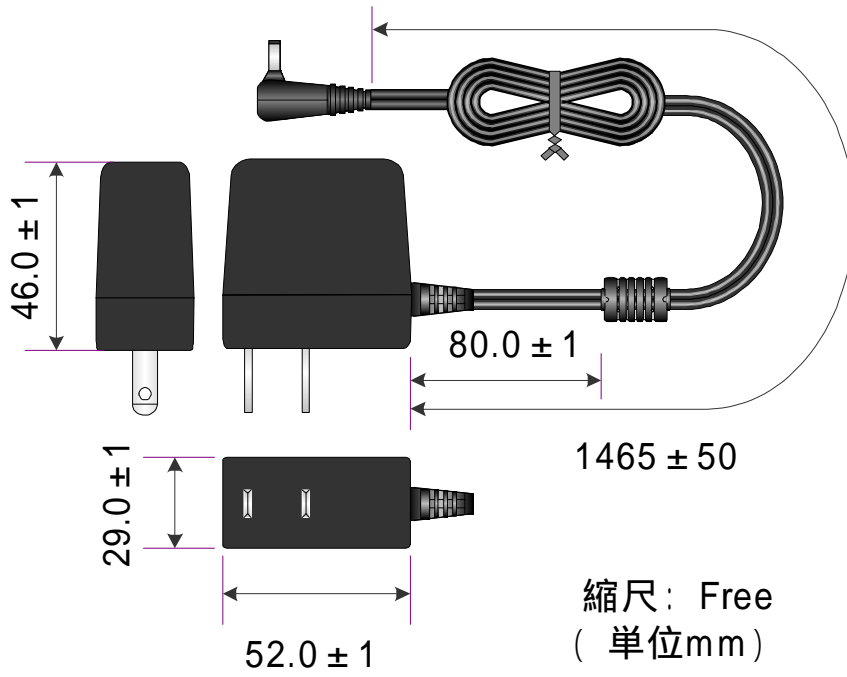
動作条件	温度	+ 0 ~ + 40
	湿度	+ 20% ~ 80% RH (但し結露なきこと)
保存条件	温度	- 20 ~ + 60
	湿度	+ 10% ~ 90% RH (但し結露なきこと)
寸法	横: 52.0mm 高さ: 46.0mm 奥行: 29.0mm (ACソケット、コード等除く)	
	コード長: 1465mm (本体、DCプラグ除く)	
重量	約 90g	
定格	入力: AC100V ~ 240V 50/60Hz 出力: DC7.5V/0 ~ 1.0A	
入力電圧範囲	AC100V ~ 240V 47/63Hz	
出力電圧	DC7.5V ± 5%	
出力プラグ	外径 4.75 ± 0.1 内径 1.7 ± 0.1 長さ 9.5 ± 0.3 (EIAJ RC5320 電圧区分3 準拠) 内側+ 外側-	
安全規格	PSE (電気用品安全法)	
環境規格	RoHS 指令対応	

- 1 ACアダプタをご使用の場合、動作条件及び保存条件は本体とACアダプタの低い方の値となります。

ご注意 ACアダプタの定格出力は上記の通りですが、CD485/V-RoHS 本体は内部の定電圧回路によって DC5V で動作いたしますので問題ありません。



2 - 5 ACアダプタ外觀図



第3章 インターフェイス仕様

3 - 1 RS232C インターフェイス

CD485/V-RoHS の RS232C コネクタは、Dsub9 ピンメス (DCE 配列) を使用しています。IBM PC/AT 互換の DOS/V 機の Dsub9 ピンオスを持つ RS232C ポートへ直結して使用出来ます。

ピン番号	信号名	方向	意味
1	CD		衝突検出 (1)
2	RXD		受信データ
3	TXD		送信データ
4	DTR		データ端末レディ
5	GND	-	グラウンド
6	DSR		データセットレディ
7	RTS		送信要求
8	CTS		送信可
9	RI		リングインジケータ (未接続)

CD485/V-RoHS からの
出力信号
CD485/V-RoHS への
入力信号

- 1: 本来はキャリア検出のピンですが、キャリア検出のロジックは持っていません。CD 端子のロジックについては [第4章 動作仕様] の欄を参照下さい。
4 番ピンの DTR は、6 番ピンの DSR と、7 番ピンの RTS は、8 番ピンの CTS と、それぞれショートされています。
Dsub9 ピンコネクタの勘合ネジは、インチピッチです。ミリピッチのコネクタと接続しないで下さい。

3 - 2 RS232C 機器との接続

RS232C 機器との接続には、ピン配列やコネクタ形状により、以下の接続方法があります。適合する接続方法をよく検討し、お間違いにならないよう注意して接続して下さい。

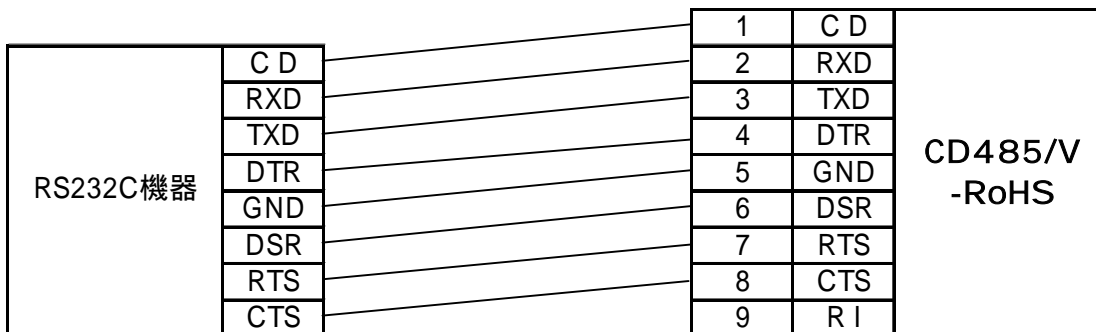
- 1) IBM PC/AT 互換機の標準仕様である Dsub9 ピンオスを持つパソコンの場合直結が可能です。

DOS /Vパソコン	CD	1	1	CD	CD485/V -RoHS
	RXD	2	2	RXD	
	TXD	3	3	TXD	
	DTR	4	4	DTR	
	GND	5	5	GND	
	DSR	6	6	DSR	
	RTS	7	7	RTS	
	CTS	8	8	CTS	
	RI	9	9	RI	

- 3) パソコン、ワークステーションと RS232Cで接続するとき、クロスケーブルを用いる 端末機器の場合 (DTE 配列)
 Dsub9ピンオスの場合、直結が可能です。1)と同じ接続となります。(Dsub9ピンメスの場合、オス - メスの変換アダプタを使用して直結出来ます。)
但し IBM PC/AT互換機と同じ配列であるか確認が必要です。

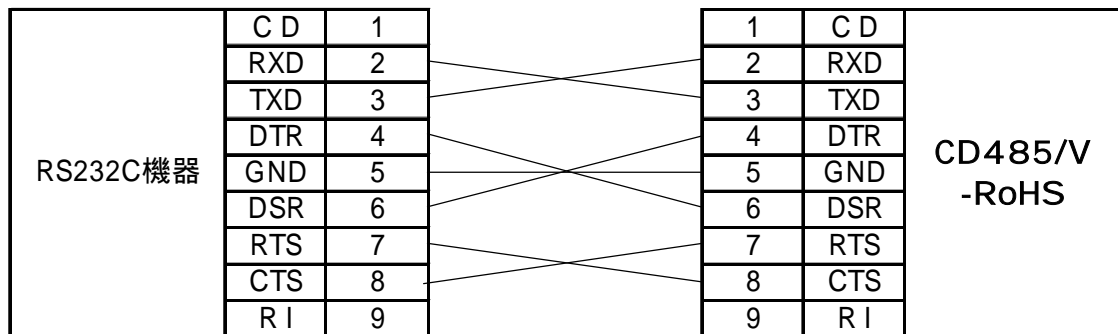
RS232C機器	CD	1	オス - メス 変換 アダプタ	1	CD	CD485/V -RoHS
	RXD	2		2	RXD	
	TXD	3		3	TXD	
	DTR	4		4	DTR	
	GND	5		5	GND	
	DSR	6		6	DSR	
	RTS	7		7	RTS	
	CTS	8		8	CTS	
	RI	9		9	RI	

- 4) パソコン、ワークステーションと RS232Cで接続するとき、クロスケーブルを用いる 端末機器の場合 (DTE 配列)
 その他のコネクタの場合、その他のコネクタと Dsub9ピンオスを持つピン数および形状変換機能があるストレートケーブルを介して接続します。



- 5) パソコン、ワークステーションと RS232Cで接続するとき、ストレートケーブルを用いる 端末機器の場合 (DCE 配列)

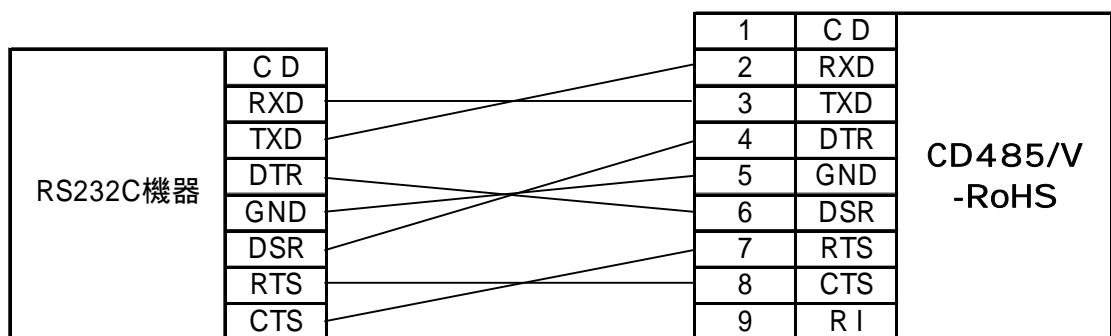
Dsub9ピンの場合、クロスケーブルを介して接続します。



ご注意 DCE配列の機器は、CD信号が出力となっているため、CD信号は接続出来ません。従って、CD信号による監視機能は使えません。

- 6) パソコン、ワークステーションと RS232Cで接続するとき、ストレートケーブルを用いる 端末機器の場合 (DCE 配列)

その他のコネクタの場合、その他のコネクタと Dsub9ピンオスを持つピン数および形状変換機能があるクロスケーブルを介して接続します。



ご注意 DCE配列の機器は、CD信号が出力となっているため、CD信号は接続出来ません。したがって、CD信号による監視機能は使えません。

Dsub25ピンメスを持つパソコン、ワークステーションの場合は、Dsub25ピンタイプの CD485-RoHS が直結で使用出来ます。ご検討下さい。

3 - 3 RS485 インターフェイス

CD485/V-RoHSのRS485コネクタは、5ピンの端子台を使用しています。

ピン番号	信号名	意味
1	+5V	電源入力
2	D+	データ+
3	D-	データ-
4	FG	フレームグラウンド
5	GND	電源グラウンド

1番ピンの+5Vと、5番ピンのGNDは、ACアダプタを使わずに、外部機器より電源の供給を受けるための端子です。通常使用時は、結線の必要はありません。ここに電源を供給する場合は、余裕を見て、5V/180mA供給して下さい。

ご注意 ACアダプタとの同時使用は出来ません。機器が破損しますのでご注意ください。

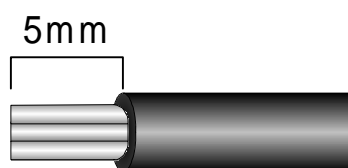
コネクタ裏側のケーブル差込口よりケーブルを挿入し、ネジ止めして下さい。
(M2ネジの推奨締め付けトルク 0.25Nm)

3 - 4 RS485 の接続

接続されるケーブルは、端子台の挿入口の大きさにより、以下のものに指定されています。また、弊社で通信テストに使用したものを下記に示しましたので、ご参考下さい。

許容定格断面積 単線：0.14 ~ 1.5 mm² 撚線：0.1 ~ 1 mm² AWG：26 ~ 16

ケーブルの被覆は、5mm剥いてネジ止めします。なお、撚線の場合、剥いた部分の半田付けは端子台取付には適しません。



CD485/V-RoHSを使用し、上記スペック許容内のケーブル(0.65mm)にて、通信速度9600bps、通信距離1000mでノーエラーを確認しています。

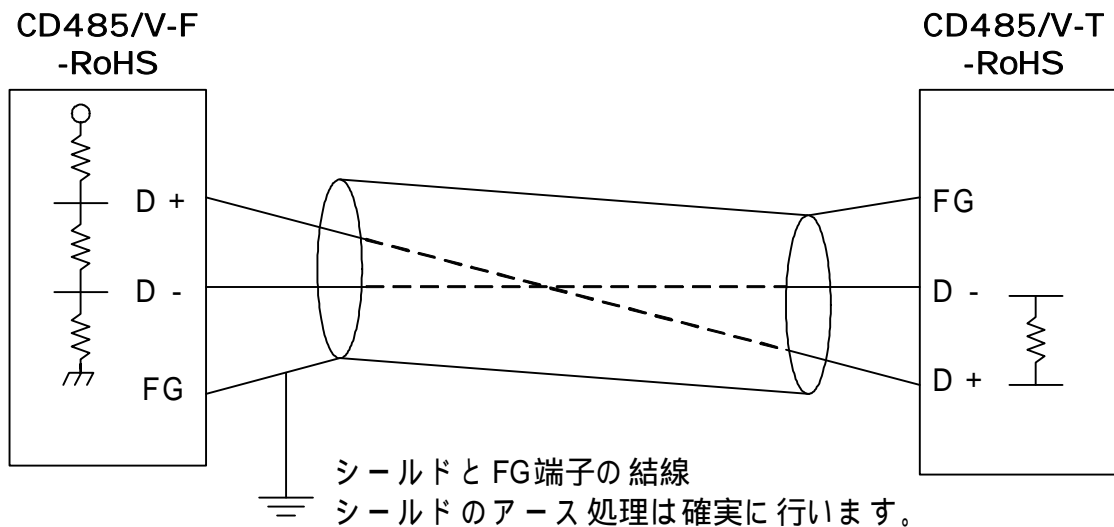
CD485/V-RoHSは、FG端子のケーブルシールドへの結線、ケーブルシールドのアース処理が適切に行われていないとサージアブソーバの機能が働きません。また、RS485バスラインの対ノイズ性も低下します。以下の図を参照しながら、ケーブルの結線、アース処理を行って下さい。

1) 1対1の接続

RS232C 機器間を延長することを想定した接続形態です。

接続方法は、下図のとおりになり、通信は、半2重となります。

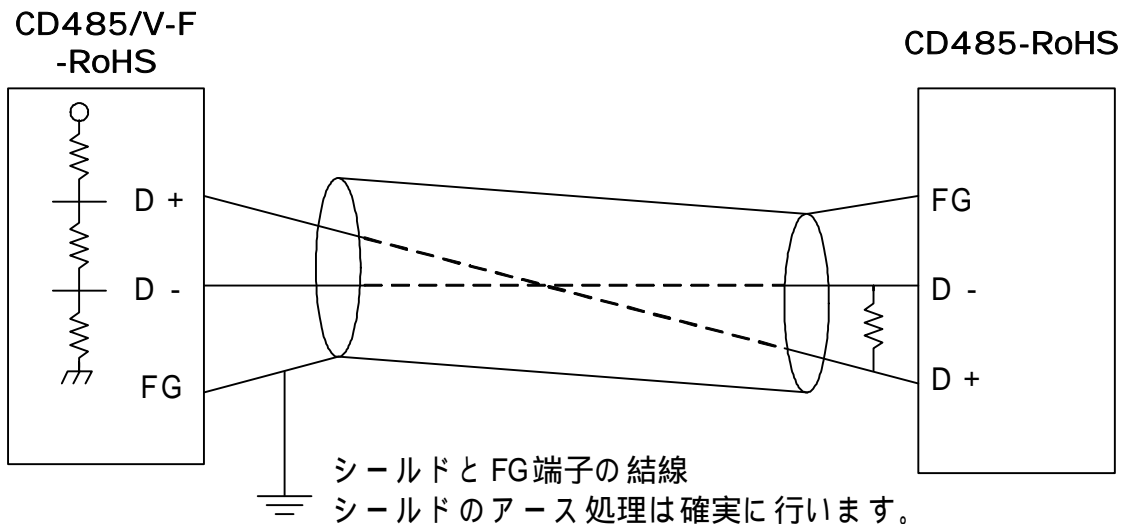
この場合、片方はCD485/V-F-RoHSに、もう片方は必ずCD485/V-T-RoHSになります。CD485/V-N-RoHSは使えません。ケーブルのシールドは、確実にアース処理します。



2) 1対1の接続

相手側がDsub25ピンタイプのCD485-RoHSの場合の接続方法です。

CD485-RoHSは、カーボン抵抗で390Ωの終端処理を外部に装着します。



3) 複数台の接続

複数台の接続方法は、下図のとおりです。

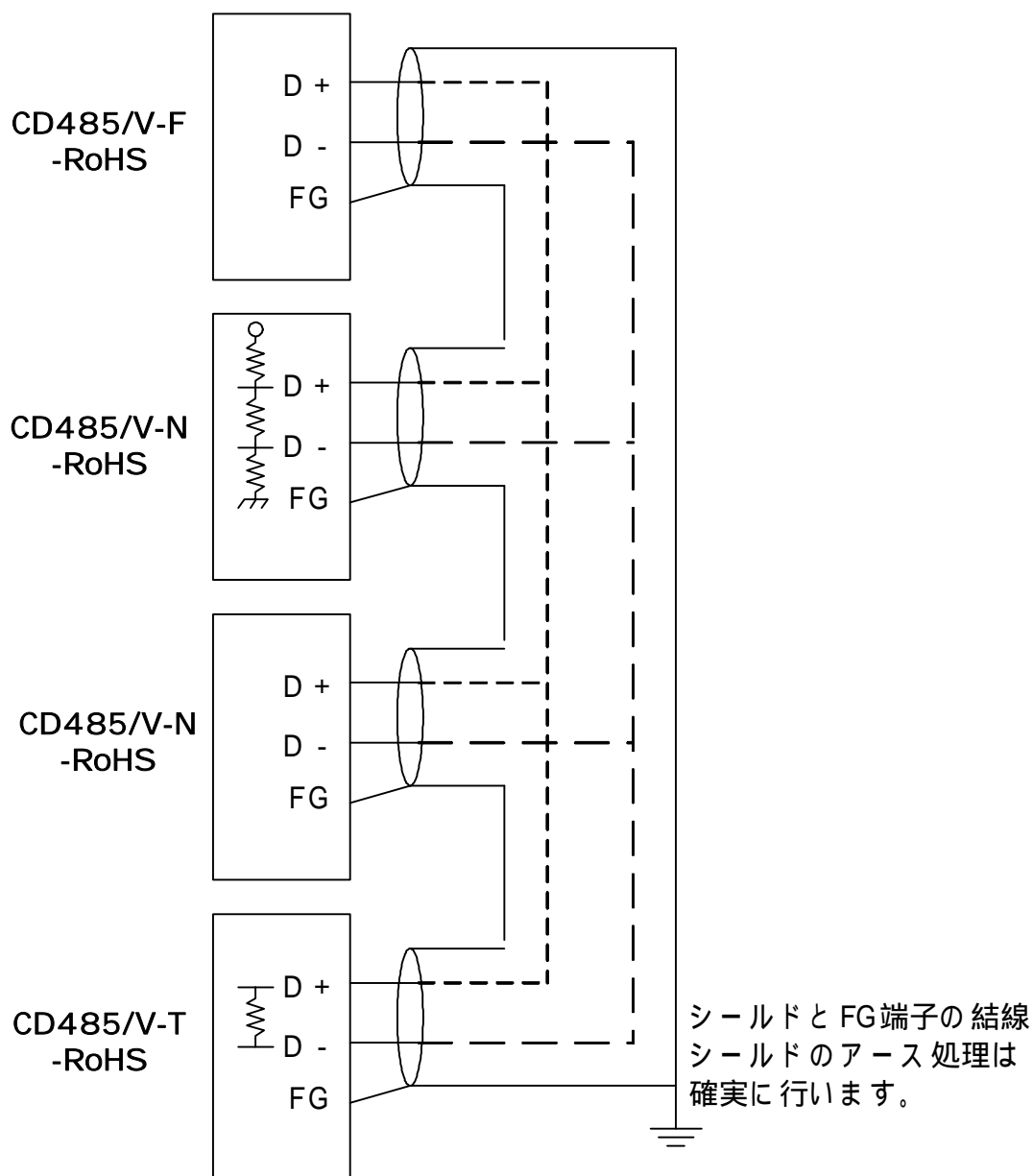
バスライン接続を行った場合、送信出来る機器は、同一ラインの中で1台のみです。

このとき1台が送信したデータはすべての他機へ送信されます。

このことから接続されるRS232C機器は、バスラインの衝突検出、トークンの用意といったアプリケーション上の考慮が必要となります。

衝突の検出、RS232Cの送信タイミングの詳細については、[第4章 動作仕様]欄を参照下さい。

この場合、一方の端に CD485/V-F-RoHS、もう一方の端に CD485/V-T-RoHS、中間の複数に CD485/V-N-RoHS を使用します。ケーブルのシールドは、確実にアース処理します。

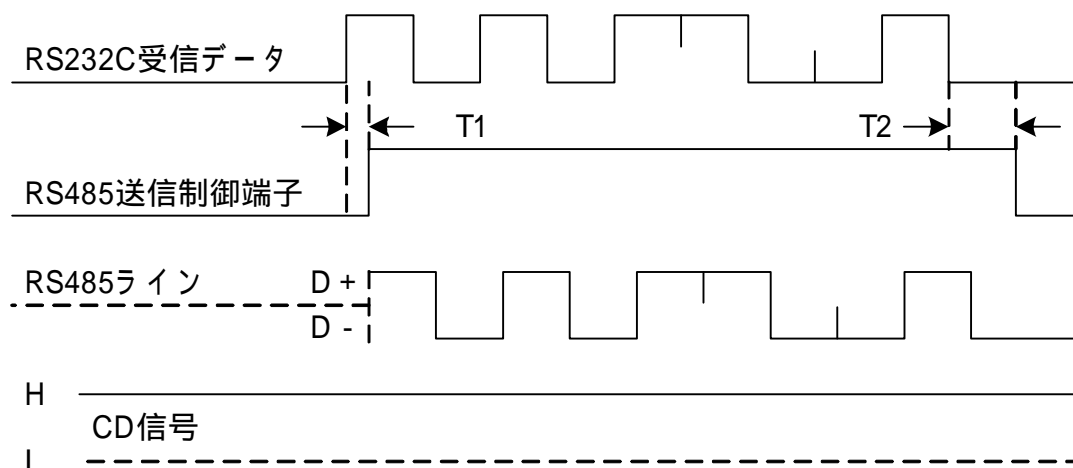


第4章 動作仕様

CD485/V-RoHSは、RS232C側のCD信号に、RS485バスの占有状況を知らせるロジックを持っています。CD485/V-RoHSが接続されたRS232C機器は、CD信号を監視し、送受信のコントロールを適切に行う必要があります。

4 - 1 データの送信

CD485/V-RoHSは、RS232Cからデータを受信すると、内部のRS485の送信制御端子を送信可能状態にして、RS485へデータを送信します。



T1: RS232Cのスタートビットを検出して、RS485が送信可能状態になるまでの遅延時間: 標準品、低速版ともに: 3 μ sec

T2: RS485の送信可能状態を持続する時間
標準品: 4 ~ 5.6msec 低速版: 24 ~ 66msec

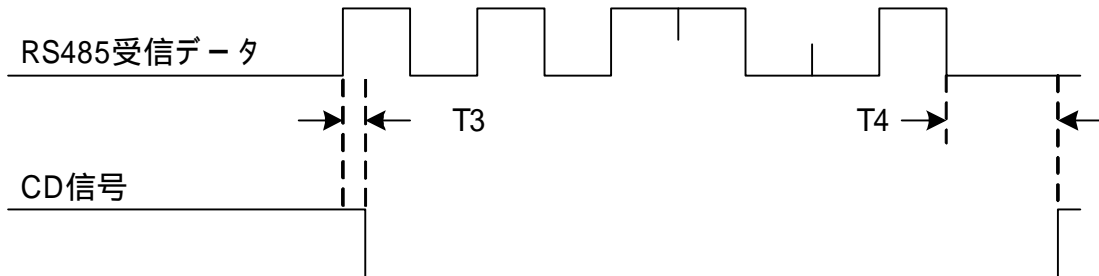
RS232Cのスタートビットを検出してからRS485が送信可能状態になるまでに、約3 μ secの遅れを生じますが、この値は、伝送速度が9600bpsの1ビットのパルス幅が104 μ secであることを考慮しての誤差範囲です。

RS485の送信可能状態は、RS232Cからの受信が終了してから、約4 ~ 5.6msec (低速版は約24 ~ 66msec) 持続します。

したがって、送信可能状態の持続時間が経過する前に他機器からデータが送信されてきた場合、受信は保証されません。(バスライン上でデータが衝突したのと同じ事象になります。)

4 - 2 データの受信と CD 信号

CD485/V-RoHS は、RS485 から データを受信すると、RS232C の CD 信号を [L] レベルにして受信中であることを RS232C 機器へ知らせます。



T3: 受信データから CD 信号が [L] レベルになるまでの遅延時間
標準品: 0.2msec 低速版: 1msec

T4: 受信終了から CD 信号が [H] レベルに戻るまでの保持時間
標準品: 12 ~ 20msec 低速版: 150msec ~ 300msec

CD485/V-RoHS は、RS232C の CD 信号を制御するために、RS485 からの受信 [H] ビットのパルス幅が、0.2msec (低速版は 1msec) 必要です。

それ以下の時は、T4 (CD 信号が [L] から [H] に戻る) の保持時間が短くなったり、CD 信号が [L] にならない場合があります。

たとえば、FFh (16 進数) という 1 キャラクタ受信では、スタートビットしか [H] にならない波形となります。伝送速度が 9,600bps ではこの [H] のパルス幅は 0.1msec となります。したがって、FFh の 1 キャラクタ受信では、CD 信号は [L] になりません。ところが 2,400bps では、FFh の 1 キャラクタ受信時におけるスタートビットのパルス幅が約 0.4msec となり、検出出来ます。

受信検出は、FFh 同様、C0h ~ FEh も注意が必要です。なお、連続したキャラクタを受信した場合は、この限りではありません。

・ 各通信速度におけるスタートビットのパルス幅(参考値)

38,400bps:0.025msec	1,200bps:0.8msec
19,200bps:0.05msec	600bps:1.2msec
9,600bps:0.1msec	300bps:3.2msec
4,800bps:0.2msec	
2,400bps:0.4msec	

ご注意 送受信の切り換えが頻繁に行われるアプリケーションの場合、T1 から T4 までのタイマー値を考慮に入れて、送受信をコントロールする必要があります。

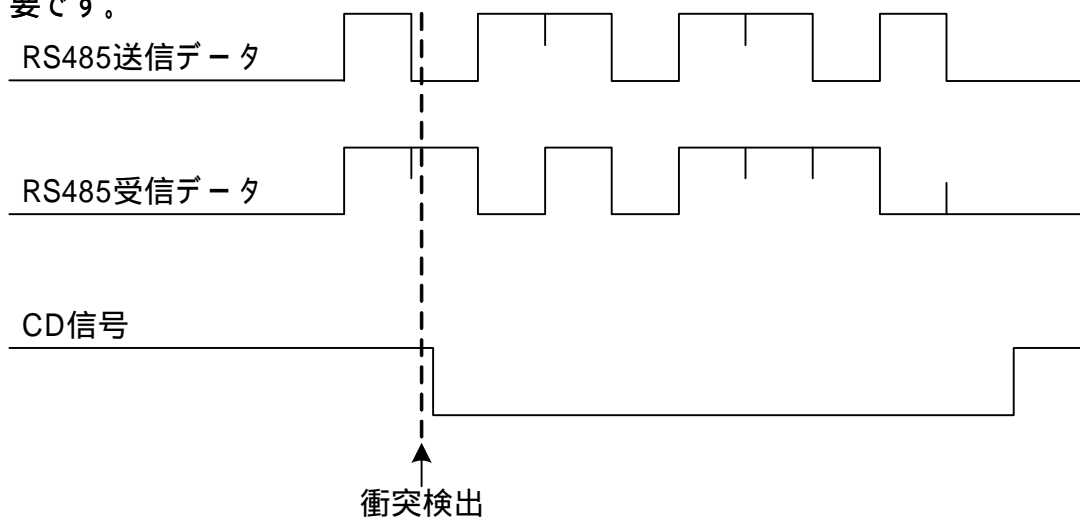
4 - 3 データの衝突と CD 信号

衝突

2台以上の RS232C 機器がまったく同時にデータを送信すると、RS485バスライン上で、送信データの異なるビットで不一致が発生します。CD485/V-RoHSは、この不一致を検出して CD 信号を [L] レベルとします。

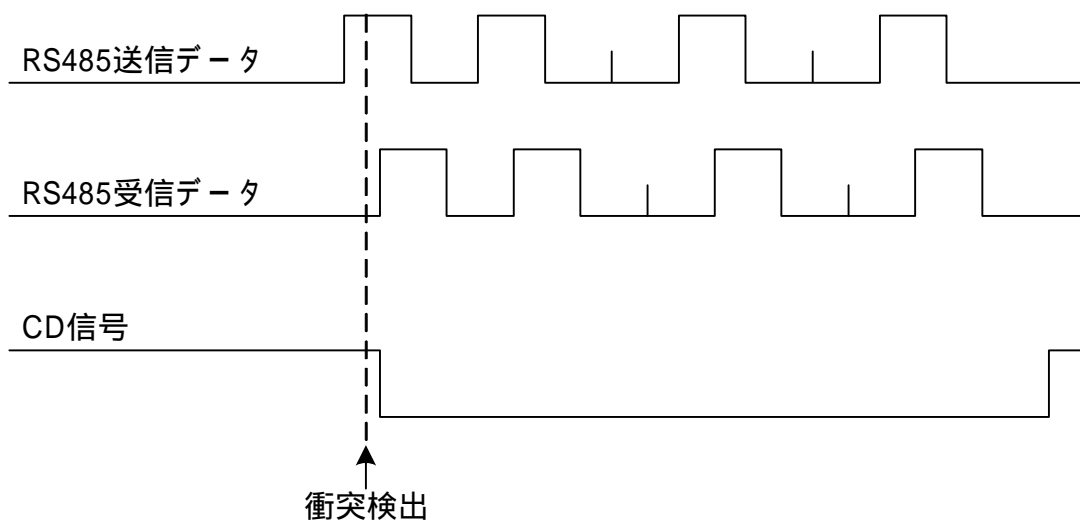
RS232C 機器は、データを送信中に CD 信号をモニタすることにより、衝突検出が可能です。CD 信号の [L] を検出した RS232C 機器は、直ちに送信動作を中止する必要があります。

衝突の検出に必要なパルス幅は、受信検出と同様、0.2msec (低速版は 1msec) 必要です。



衝突

2台の機器のスタートビットにずれがある場合も衝突が検出され、CD信号が [L] レベルとなります。



CD485/V-RoHSは、データの衝突による負荷でトランシーバの破損を防ぐサーマルシャットダウン回路が内蔵されています。

第5章 トラブルシューティング

5 - 1 送受信データの一部が化けたり、欠けてしまう

Q: 送受信の切り換えが頻繁に行われていませんか?

A: CD485/V-RoHSは、送信から受信、受信から送信に切り換わる時、いずれも内部の状態保持時間を持っています。この保持時間を経過後データの送受信を行いませんと、データの一部が化けたり、欠けたりします。
アプリケーションのタイマー値をご確認下さい。

5 - 2 伝送中のデータに不要なコードが混ざってしまう

Q: 終端抵抗、フェイルセーフ回路付きのモデルを適切に使用していますか?

A: RS485バスラインは、[3-5 RS485の接続]欄にあるように適切な位置にCD485/V-T-RoHS、CD485/V-F-RoHSを接続する必要があります。適切なモデルが使用されていないとバスライン両端の反射、ロジックレベルの不安定といった現象が生じます。
該当するCD485/V-RoHSを必ず使用して下さい。

5 - 3 何も送受信していないのに不要なコードを

勝手に送信してくる

Q: フェイルセーフ回路付きのモデルを適切に使用していますか?

A: RS485バスラインは、何も送受信していないときはハイインピーダンス(ロジックが不定)です。このとき、ノイズの混入等の外的要因でロジックレベルが不安定になり、CD485/V-RoHSのトランシーバは、不安定なロジックのふらつきをデータとしてレシーブしてしまいます。
この状態を回避するのがフェイルセーフ回路ですので、接続されたCD485/V-RoHSの一方の端は、必ずCD485/V-F-RoHSでなければなりません。

5 - 4 4線式のRS485機器と接続したい

A: 本来、RS485は、2ワイヤの差動インターフェイスとして定義されています。4線式のRS485と謳われている場合、CD485/V-RoHSとは接続することが出来ません。ただし、接続形態によって弊社製[RSCVシリーズ]がご使用いただける場合があります。

弊社ユーザサポート課にご相談下さい。

保証規定

- 1 当社製品は、当社規定の社内評価を経て出荷されておりますが、保証期間内に万一故障した場合、無償にて修理させていただきます。お買い求めいただいた製品は、受領後直ちに梱包を開け、検収をお願い致します。
データリンク製品の保証期間は、当社発送日より1カ年です。
保証期間は、製品貼付のシリアルナンバーで管理しており、保証書はございません。
なお、本製品のハードウェア部分の修理に限らせていただきます。
- 2 万一当社製品にRoHS指令基準値を超える六物質(鉛、水銀、カドミウム、六価クロム、PBB、PBDE)が含まれていた場合は、購入後1年以内に限り製品の交換もしくは、部品に含有していた場合はその部品のみ交換(修理)となります。
保証の総額は製品価格が限度となります。
- 3 本製品の故障、またはその使用によって生じた直接、間接の障害について、当社はその責任を負わないものとします。
- 4 次のような場合には、保証期間内でも有償修理になります。
 - (1) お買い上げ後の輸送、移動時の落下、衝撃等で生じた故障および損傷。
 - (2) ご使用上の誤り、あるいは改造、修理による故障および損傷。
 - (3) 火災、地震、落雷等の災害、あるいは異常電圧などの外部要因に起因する故障および損傷。
 - (4) 当社製品に接続する当社以外の機器に起因する故障および損傷。
- 5 無償保証期間経過後は有償にて修理させていただきます。補修部品の保有期間は原則製造終了後5年間です。
なお、この期間内であっても、補修部品の在庫切れ、部品メーカーの製造中止などにより修理できない場合があります。
- 6 PCB基板全損、IC全損など、故障状態により修理価格が新品価格を上回る場合は修理できません。
- 7 出張修理は致しておりません。当社あるいは販売店への持ち込み修理となります。
- 8 本製品に付属、または、別売のACアダプタは有寿命部品です。本紙巻頭(表紙裏面)の【有寿命部品に関する保証規定】を必ずお読みください。
- 9 上記保証内容は、日本国内においてのみ有効です。

ユーザサポートのご案内

CD485/V-RoHSに関するご質問、ご相談は、ユーザサポート課までお問い合わせ下さい。

データリンク株式会社 ユーザサポート課

TEL04-2924-3841(代) FAX04-2924-3791 E-mail: support@data-link.co.jp

受付時間 月曜～金曜(祝祭日は除く)

AM9:00～PM12:00 PM1:00～PM5:00

CD485/V-RoHS 取り扱い説明書 2018年1月 第13版

製造、発売元 データリンク株式会社

〒359-1113 埼玉県所沢市喜多町10-5

TEL04-2924-3841(代) FAX04-2924-3791