

光ファイバーでUSB機器間を延長する光エクステンダー

# PoUSB-OPT/IO

## ユーザーズマニュアル

第1.1版 平成30年12月



データリンク株式会社

## 安全にお使いいただくために必ずお読みください

### 火災、感電、怪我、故障、エラーの原因になります

- ◆正しい電源電圧でお使いください。
- ◆湿気や埃、油煙、湯気が多い所には置かないでください。
- ◆暖房器具の近くや直射日光が当たる場所など、高温の場所で使用したり放置しないでください。
- ◆タコ足コンセントや配線器具の定格を超える使い方はしないでください。
- ◆電源ケーブルに加工や熱を加えたり、物を乗せるなどで傷をつけないでください。
- ◆内部に異物を入れないでください（水厳禁）。
- ◆本体および付属品を改造しないでください。
- ◆排気口のある機種は、排気口を塞いで使用しないでください。
- ◆濡れた手でコンセントにさわらないでください。
- ◆雷発生時は、本製品に触れたり周辺機器の接続をしたりしないでください。
- ◆設置、移動の時は電源プラグを抜き、周辺機器の接続を切り離してください。

### 有寿命部品に関する保障規定

本製品に付属、または別売のACアダプタは有寿命部品です。使用時間の経過に従って摩耗、劣化等が進行し、動作が不安定になる場合がありますので、本製品を安定してお使いいただくためには、一定の期間で交換が必要となります。特に長時間連続して使用する場合には、早期の部品交換が必要です。

有寿命部品の交換の目安は、使用頻度や使用環境（温湿度など）等の条件により異なりますが、通常のご使用で約3年です。この目安は、期間中の故障しないことや無償交換をお約束するものではありません。摩耗や劣化等による有寿命部品の交換は、保証期間内（当社発送から1年）においては原則的に無償交換を行います。劣悪環境での移動、落雷など外部要因に起因する故障などの場合は、標準保証の対象外となり、製品保証期間内であっても有償交換となります。

ACアダプタは社外購入品につき、代替品の有償交換とさせていただきます。

尚、本体同様ACアダプタの故障またはその使用によって生じた直接、間接の障害についても当社はその責任を負わないものとします。

万一、発熱を感じたり、煙が出ていたり、変なにおいがするなどの異常を確認した場合は、ただちに電源を外し、使用を中止してお買い上げの販売店にご連絡ください。

- 本書の一部または全部を無断で複製、複写、転載、改変して使用することは法律で禁じられています。
- 本書の内容および製品の仕様、意匠等については、改良のため予告なく変更することがあります。
- 本書の内容については万全を記して作成いたしました。万一ご不審な点や誤り、記載漏れなどお気づきの点がございましたら、ご連絡くださいますようお願い致します。
- 本書に記載されている各種名称、会社名、商品名などは、一般に各社の商標または登録商標です。

## 本書の構成

### 第1章 はじめに

- 1-1) 梱包内容
- 1-2) 概要
- 1-3) 特徴
- 1-4) 接続例

### 第2章 仕様

- 2-1) 機器の物理的仕様
- 2-2) 光通信部の仕様
- 2-3) 機器の接続とデバイスマネージャー
- 2-4) USBの通信速度
- 2-5) LED
- 2-6) IO
- 2-7) 形状・概観図

付録1) デバイスマネージャー

付録2) USB2.0でカメラの動画を送る場合の計算例

**保証規定**

## 第1章 はじめに

### 1-1) 梱包内容

- モデル PoUSB-OPT/IO
  - PoUSB-OPT/mio 1台 ローカル側
  - PoUSB-OPT/s4 1台 リモート側 (USB\*4)
  - USBケーブル (1m) 1本 (両端TYPE-A, B)
  - MSTB 2,5/4-STF-5,08 2個 (フェニックスコンタクト製)

### 1-2) 概要

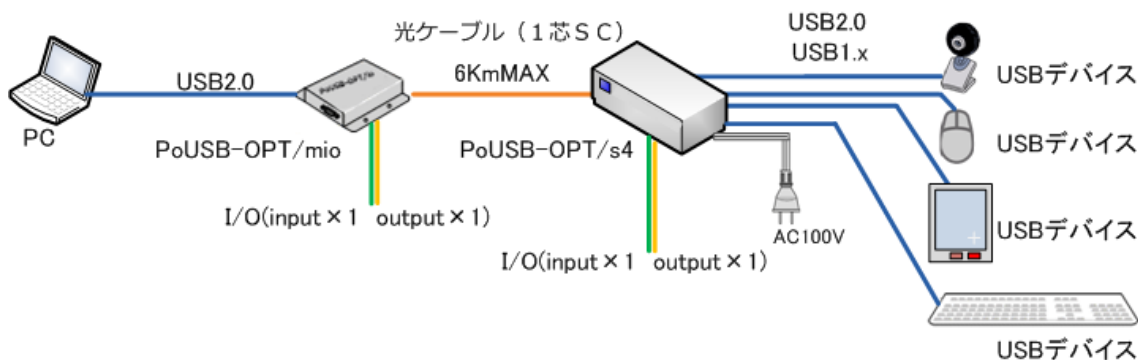
USB機器間を1芯のSM光ファイバケーブルで延長する機器です。  
光ファイバは、雷・ノイズの影響を受けません。

### 1-3) 特徴

- PCとはUSB2.0で、端末機とはUSB2.0またはUSB1.1が接続可能です。
- 機器間は1芯のSCケーブルで接続し、最長で6kmの延長が可能です。
- PC側のPoUSB-OPT/mioは、PCからのバスパワーで動作します。
- 端末側のPoUSB-OPT/s4 (USB4端末)はAC電源で動作し外部USB機器に500mA/1端末の電流供給が可能です。
- ローカル・リモートともに接続検証用のスイッチがあり、正しく接続されているか否か、お互いのSWとLEDで確認できます。
- 各1点のIOポートがあり、お互いのIOに接続されます。

### 1-4) 接続例

図は PoUSB-OPT/IO



## 第2章 仕様

### 2-1) 機器の物理的仕様

- 動作条件 温度 0~50℃  
湿度 結露なきこと
- 消費電力 PoUSB-OPT/mio 0.3A/5V  
PCのUSBより供給  
PoUSB-OPT/s4 AC電源より供給  
供給電圧 100~240V  
消費電力 1W
- 接続端末 USB端末1台あたり500mAの供給が可能
- 重量 PoUSB-OPT/mio 約300g  
PoUSB-OPT/s4 約730g
- コネクタ形状 PoUSB-OPT/mio タイプB  
PoUSB-OPT/s4 タイプA
- 光コネクタ 1芯のSCケーブル適合コネクタ

### 2-2) 光通信部の仕様

- 最長通信距離 6km
- 伝送レート 1.25Gb/s
- 送受信波長 1310nm/1550nm
- 光平均出力  $\geq -12\text{dBm}$
- 感度  $\leq -23\text{dBm}$
- 光ファイバ 双方向送受信トランシーバ シングルモード
- コネクタ SC (1芯)

### 2-3) 機器の接続とデバイスマネージャー

OSは、WINDOWS 7, 8, 10に対応しています。

機器を接続する場合の順番はありません。

PC、USBケーブル、PoUSB-OPT/mio、光ファイバ、PoUSB-OPT/s4、ACアダプタ、USB端末を接続すると数秒後、PCのWINDOWSのユニバーサルシリアルバスコントローラの項目に例えば付録1の様な表示が現れます。

## 2-4) USBの通信速度

PoUSB-OPT/mio

USB2.0 : 480Mbps

PoUSB-OPT/s4

USB2.0 : 480Mbps

USB1.1 : 12Mbps/1.5Mbps

## 2-5) LEDとSW

LED黄 : 光リンクが成立すると点滅

LED緑 : デバイスが検出されるとオン

LED赤 : 電源が入っている時にオン

LEDO : ローカル側のSWを押すと

ローカル側のLEDOが緑に

リモート側のLEDOが赤に点灯します。

リモート側のSWを押すと

リモート側のLEDOが緑に

ローカル側のLEDOが赤に点灯します。

この機能は、光ファイバが正常に接続されている検証用です。

## 2-6) IO

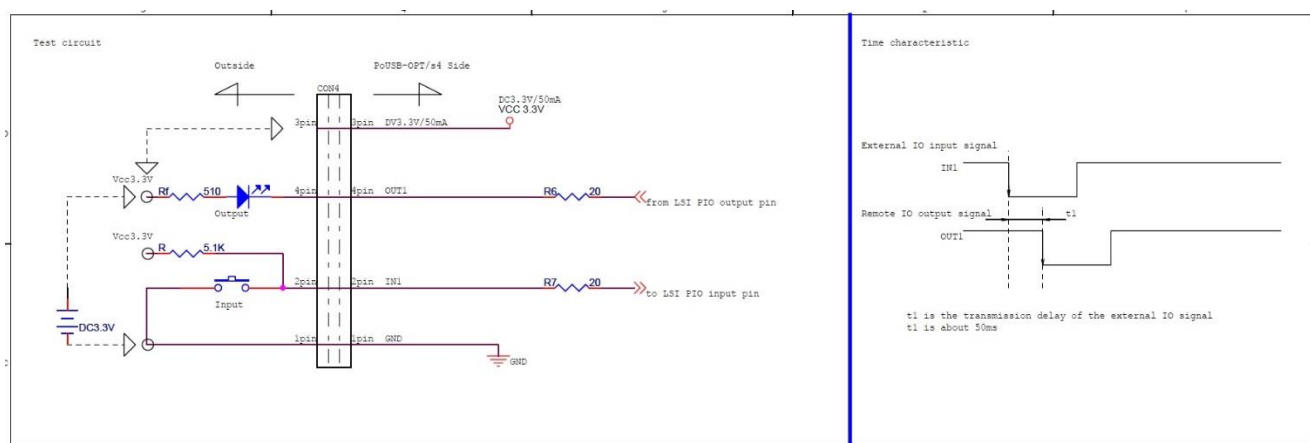
ローカル側の入力のH/Lに対応してリモート側の出力がH/Lとなります。  
リモート側の入力のH/Lに対応してローカル側の出力がH/Lとなります。  
容量は3.3V/50mAです。

コネクタは5Pフェニックスコンタクト製

本体側：MSTB 2,5/ 4-GF-5,08

ケーブル側：MSTB 2,5/ 4-STF-5,08 (標準添付)

回路図およびタイミングチャート

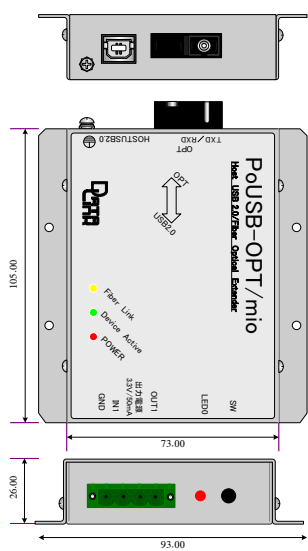
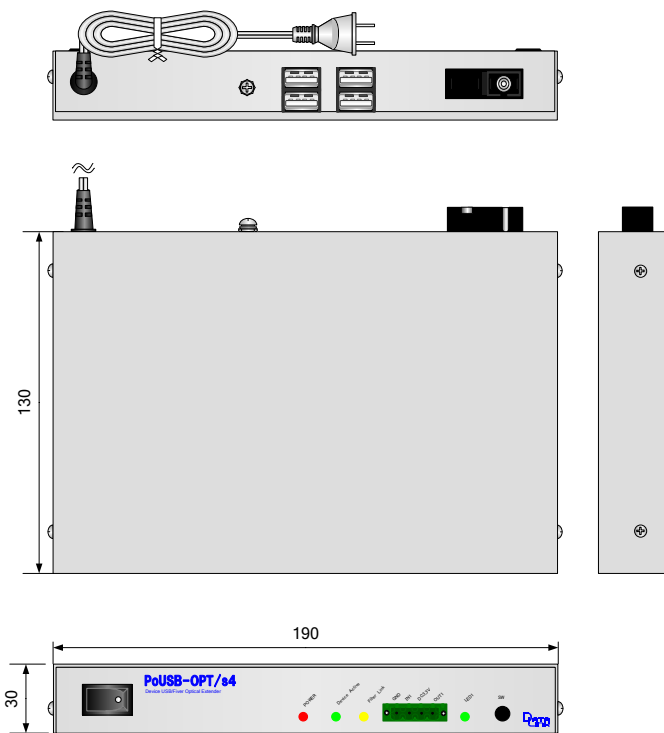


## 2-7) 形状・概観図

■PoUSB-OPT/m4 (リモート側)

■PoUSB-OPT/mio (ローカル側)





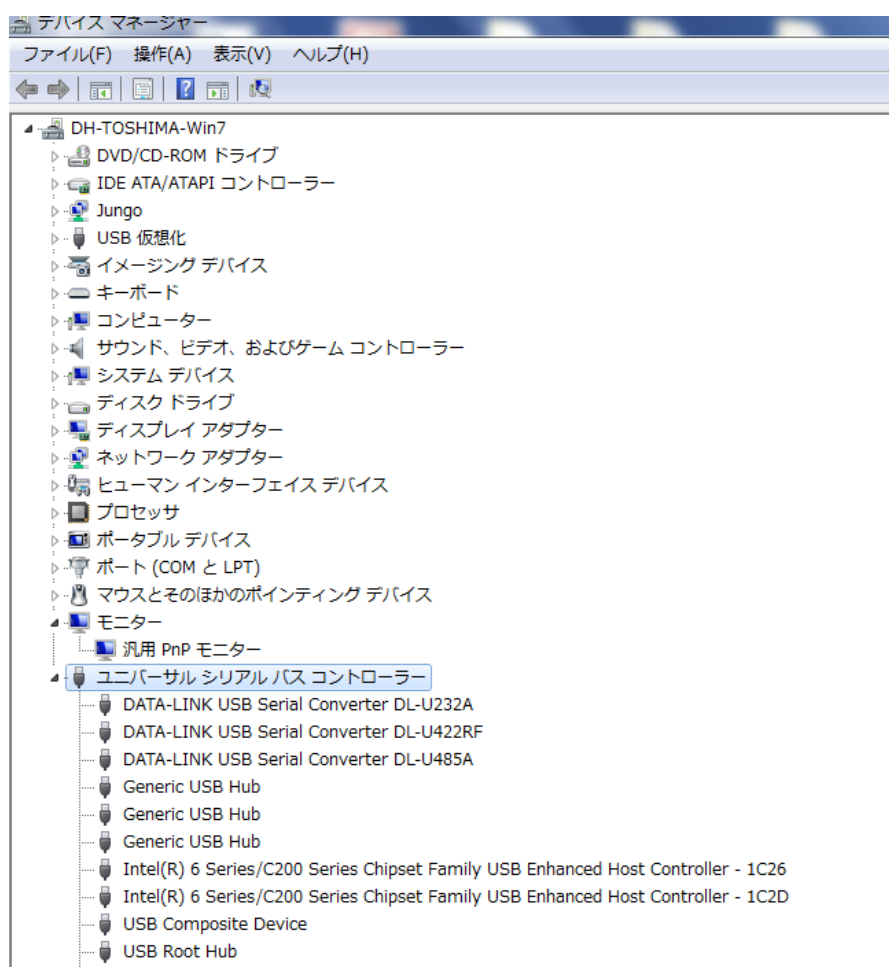
付属品 フェニックスコネクタ



## 付録1) デバイスマネージャ

PoUSB-OPT/mio に、PoUSB-OPT/s4 を接続した時の、  
デバイスマネージャの表示例。

s4にはウェブカメラ（Composite Device）、DL-U232A,DL-U422RF  
DL-U485A の4つのUSBデバイスを接続しています。



## 付録2) USB 2.0でカメラの動画を送る場合の計算例

1280 \* 960画素の動画のデータ量は

$$1280 * 960 * 24 \text{ (カラー)} * 30 \text{ (FPS)} \div 884 \text{ Mbps}$$

USB 2.0の伝送速度は、480Mbpsですが、実際は制御命令や  
制御ビットが付加されるため、実効速度は1/3程度の160Mbps。  
実際はMP E Gの圧縮によって動画表示が可能です。

## 保証規定

- 1 当製品は、当社規定の社内評価を経て出荷されておりますが、保証期間内に万一故障した場合、無償にて修理させていただきます。 お買い求めいただいた製品は、受領後直ちに梱包を開け、検収をお願い致します。 当製品の保証期間は当社発送日より1カ年です。保証期間は、製品貼付のシリアルナンバーで管理しており、保証書はございません。なお、当製品のハードウェア部分の修理に限らせていただきます。
- 2 当製品の故障、またはその使用によって生じた直接、間接の障害については、当社はその責任を負わないものとします。
- 3 次の様な場合には、保証期間内でも有償修理となります。
  - (1) お買い上げ後の輸送、移動時の落下、衝撃等で生じた故障および損傷。
  - (2) ご使用上の誤り、あるいは改造、修理による故障および損傷。
  - (3) 火災、地震、落雷等の災害、あるいは異常電圧などの外部要因に起因する故障および損傷。
  - (4) 当社製品に接続する当社以外の機器に起因する故障および損傷。
- 4 無償保証期間経過後は有償にて修理いたします。 補修部品の保有期間は原則製造終了後5年間です。なお、この期間内であっても、補修部品の在庫切れ、部品メーカーの製造中止などにより修理できない場合があります。
- 5 PCB基板全損、IC全損など、故障状態により修理価格が新品価格を上回る場合は修理できません。
- 6 出張修理は行っておりません。 当社あるいは販売店へのお持込修理となります。
- 7 当製品に付属のACアダプタは有寿命部品です。「有寿命部品に関する保証規定」を必ずお読みください。 本製品のACアダプタは完成品を購入して添付しております。故障した場合の原因の解析等には対応いたしておりません。
- 8 上記保証内容は、日本国内においてのみ有効です。

### ユーザサポートのご案内

製品に関する質問はユーザサポート課までお問い合わせください。

データリンク株式会社 ユーザサポート課

TEL:04-2924-3841 FAX:04-2924-3791

E-mail: support@data-link.co.jp

製造・発売元 データリンク株式会社

〒359-1113 埼玉県所沢市喜多町 10-5

TEL:04-2924-3841 FAX:04-2924-3791

URL:[www.data-link.co.jp](http://www.data-link.co.jp)