

USB/RS232C 変換コネクタ

DL-U232C

ユーザーズマニュアル

WP-01-051205

第1版 平成17年12月



データリンク株式会社

目次

序 章	ご使用になる前に	1
序 - 1	注意事項	1
第 1 章	はじめに	2
1 - 1	梱包品目	2
1 - 2	ユーザ登録のお願い	2
1 - 3	概要	2
1 - 4	特徴	3
第 2 章	物理的仕様	4
2 - 1	仕様	4
2 - 2	内部構成図	4
2 - 3	外観図	5
2 - 4	RS232C インターフェイス	6
2 - 5	USB インターフェイス	6
2 - 6	LED 状態説明	7
第 3 章	ドライバインストール	8
3 - 1	ドライバインストール方法(WindowsXP)	8
3 - 2	ドライバインストール方法(Windows2000)	10
3 - 3	ドライバアンインストール方法	13
	保証規定	14

ご注意

本書の一部または、全部を無断で複製、複写、転載、改変することは法律で禁じられています。
本書の内容および製品の仕様、意匠等については、改良のために予告なく変更することがあります。
本書の内容については、万全を記して作成いたしました。万が一不審な点や誤り、記載漏れなどお気付きの点がございましたら、ご連絡下さいますようお願い致します。

商標について

本書に記載されている各種名称、会社名、商品名などは一般に各社の商標または登録商標です。

序章 ご使用になる前の注意事項

このマニュアルには、本製品を正しくご利用頂くための注意事項、仕様、接続方法等について解説しています。必ずお読みになり内容をよく理解された上でお使い下さい。

序 - 1 注意事項

異なるインターフェースを接続しないで下さい。
異なるインターフェースを接続すると破損や火災の原因となります。
湿気や埃、油煙、湯気がない所に置かないで下さい。
破損や火災等の原因となります。
暖房器具の近く等の高温の場所で使用したり放置しないで下さい。
破損や火災等の原因となります。
内部に異物を入れないで下さい。
異物や水が入ると破損や火災等の原因となります。
本体を改造しないで下さい。
感電や怪我、破損の原因となります。
本製品を落としたり、強い衝撃を与えないで下さい。
故障等の原因となります。
万一、発熱を感じたり、煙が出ていたり、変なにおいがするなどの異常を確認した場合は、直ちにUSBケーブルをはずし使用を中止し、お買い上げの販売店にご連絡下さい。

ご注意

本書の一部または、全部を無断で複製、複写、転載、改変する事は法律で禁じられています。
本書の内容及び製品の仕様、意匠については、改良のために予告なく変更することがあります。
本書の内容につきましては、万全を記して作成致しましたが、万一ご不審な点や誤り、記載漏れなどお気づきの点がございましたら、ご連絡下さいますようお願い致します。

商標について

本書に記載されている各種名称、会社名、商品名などは一般に各社の商標または登録商標です。

第1章 はじめに

1 - 1 梱包品目

DL-U232Cには、以下の品目が含まれます。品目、数量をご確認下さい。
不足がある場合は、販売店もしくは弊社営業部までご連絡下さい。

DL-U232C 本体	1 台
USB ケーブル(シリーズ A プラグ/シリーズ B プラグ)	1 本
ドライバソフトインストール CD	1 枚
お客様登録はがき	1 枚
ユーザーズマニュアル (本誌)	1 冊

1 - 2 ユーザ登録のお願い

登録はがきは、速やかにご返送下さい。弊社にて登録させていただき、ユーザサポートのサービスを開始させていただきます。また、弊社からお客様に新製品、バージョンアップ等の各種サービスをご提供します。

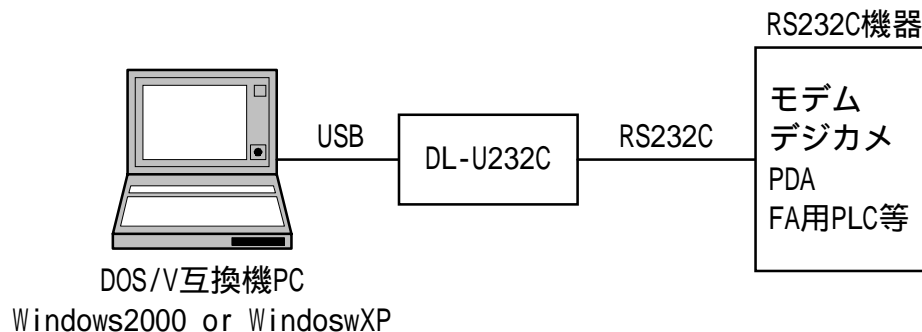
1 - 3 概 要

この度は、DL-U232Cをお買い上げいただきましてありがとうございました。
DL-U232Cは、異なる通信規格の接続を可能にする小型、軽量のUSB/RS232C変換コネクタです。

第1章は、特徴が記述されています。第2章は、寸法、構成、消費電流等、物理的仕様が記述されています。第3章は、ドライバのインストール方法が記述されています。

1 - 4 特 徴

DL-U232C を使えば、本体にRS232Cポート(COMポート)を持たないPCでもUSBポート経由でRS232C機器への接続が可能になります。



リアルタイムでデータ及び制御ラインの通信が可能です。

Plug&Play、外部電源不要です。

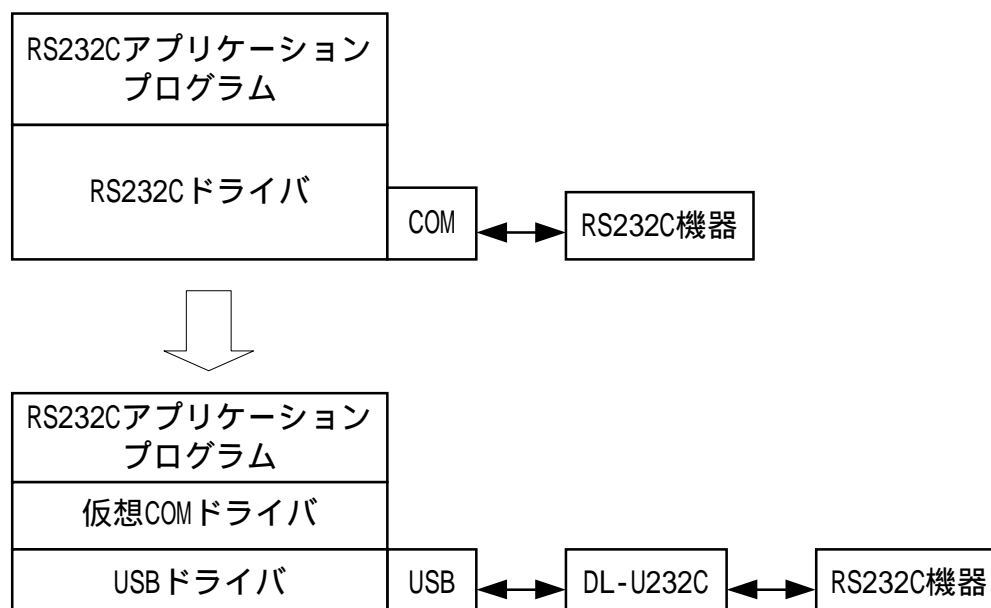
ご使用のアプリケーションソフトにより取り外しが出来ない場合があります。

仮想COMポート対応

DL-U232Cには、通常のUSBデバイスドライバの他に、「仮想COMポートドライバ」が付属しています。

このドライバが組み込まれると、一般的な「RS232C通信用アプリケーションプログラム」を変更することなくUSB経由で通信する事が出来ます。

この機能により、RS232Cを持たないパソコンでもUSB/DL-U232C経由でRS232C機器との通信が可能となります。



通信用COMポートを固定で割り当てているアプリケーションの場合、アプリケーションの変更が必要となります。

第2章 物理的仕様

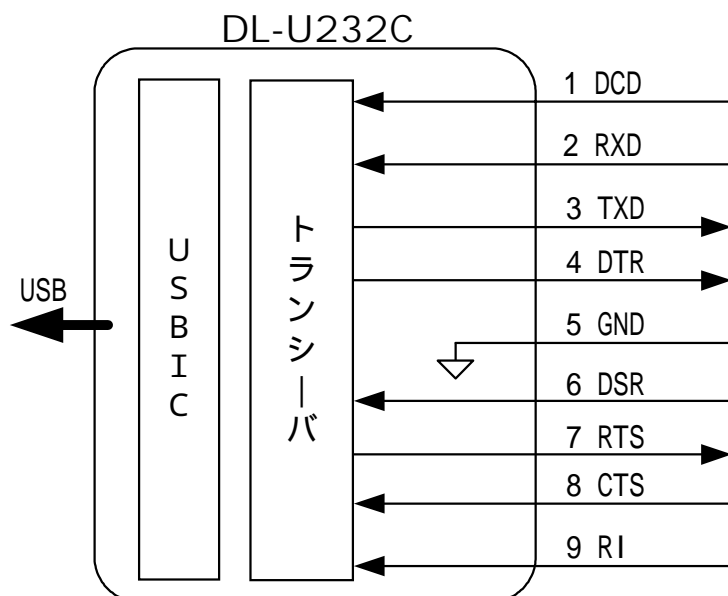
2 - 1 仕様

- ・ 動作条件
 - 温度 ± 0 ~ +50
 - 湿度 30 ~ 80% (但し結露なきこと)
- 寸法 横 : 33mm 高さ : 16mm 奥行 : 57mm
- 重量 約 23 g
- 対応 OS/ 機器 USB1.1 又は USB2.0 ポートを備えた Windows2000
または WindowsXP 搭載の DOS/V 互換機 PC
- インターフェイス RS232C Dsub9 ピンオスタイプ
USB1.1 シリーズミニ B プラグ
- RS232C 通信条件

通信速度	50,100,110,150,200,300,600,1200,2400,4800,9600, 14400,19200,28800,38400,57600,76800,115200Bps
データ長	7,8bit
パリティ	無し, EVEN, ODD
STOP BIT	1,2

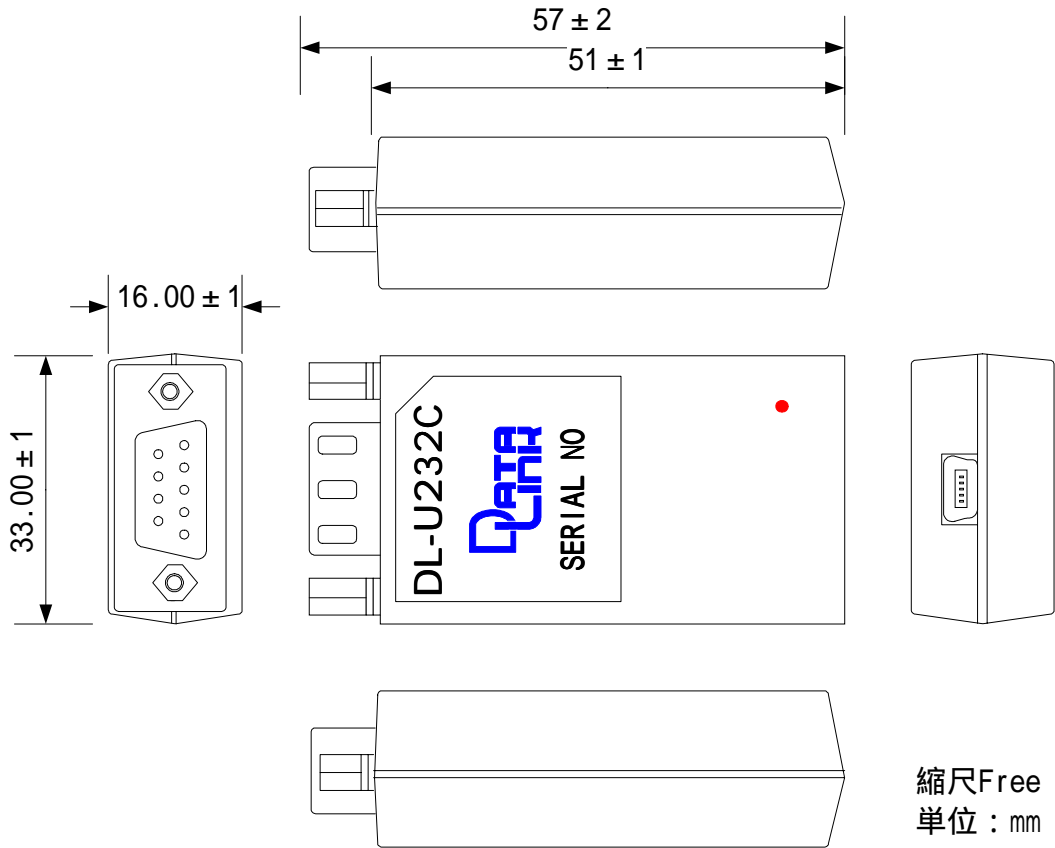
パソコン上の RS232C 通信用アプリケーションプログラム内で設定された通信条件により通信可能となります。
但し、設定可能な通信条件は上記範囲内のみとなります。
- ・ 消費電流 100mA 以下 / 5V

2 - 2 内部構成図



2 - 3 外觀図

[DL-U232C]



・ RS232Cコネクタ

Dsub9P オス

取付ネジ # 4-4.0 メスネジ

2 - 4 RS232C インターフェイス

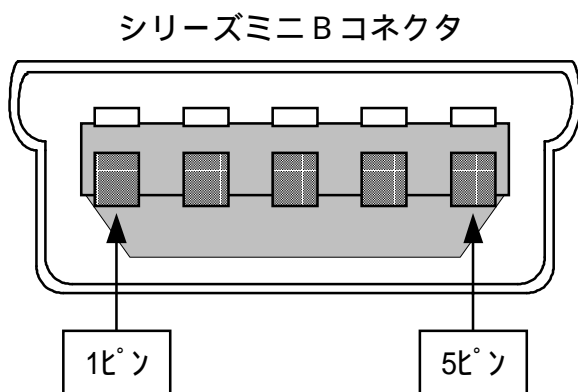
DL-U232CのRS232Cコネクタは、Dsub9ピンオス(DTE配列)を使用しています。DOS/V互換機PCの標準仕様RS232Cシリアルポートに接続する場合はクロスケーブルを使用して接続します。

ピン番号	信号名	方向	説明
1	DCD	入力	受信キャリア検出
2	RXD	入力	受信データ
3	TXD	出力	送信データ
4	DTR	出力	データ端末レディ
5	GND	-	シグナルグランド
6	DSR	入力	データセットレディ
7	RTS	出力	送信要求
8	CTS	入力	送信可能
9	RI	入力	リング

記載されていないピンは、すべてNC(未接続)です。

2 - 5 USB インターフェイス

DL-U232CのUSBコネクタは、シリーズミニBコネクタ(5ピン)を使用しています。



ピン番号	名称
1	Vbus
2	- Data(D -)
3	+ Data(D +)
4	ID(NC)
5	GND

2 - 6 LED 状態説明

DL-U232C のLED は各種状態を通知します。

正常起動の確認

ドライバインストール後、DL-U232C を PC と USB ケーブルで接続の際は毎回以下のような点灯までを確認します。

1. USBケーブル接続後、約1秒 赤点灯（内部初期化中です）
2. 3～5秒間緑で点滅します。
3. 緑点灯状態となります。（この状態までで正常動作です）

LED 状態一覧

LED 状態	説明
滅 灯	ケーブル未接続
緑 点 灯	ケーブル接続後、正常起動、対応擬似COMポート停止状態
緑 点 滅	ケーブル接続後、正常動作、対応擬似COMポート動作状態
赤 点 滅	オーバーランエラー発生

第3章 ドライバインストール

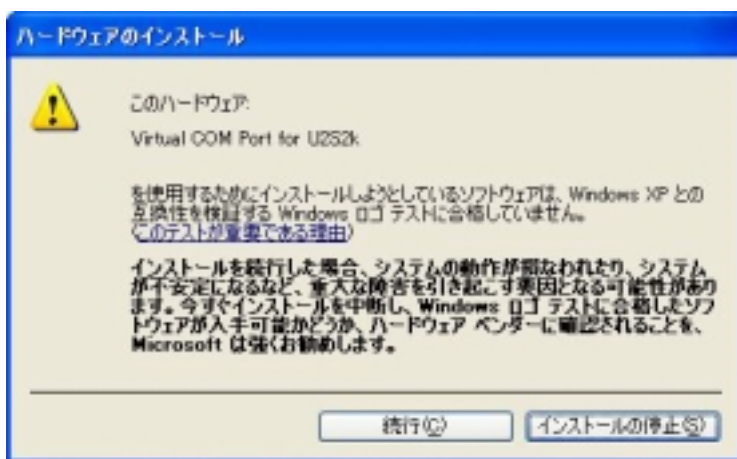
3 - 1 ドライバインストール方法(WindowsXP)

添付の「ドライバソフトインストールCD」をDOS/V互換機PCのCD-R読み取り可能ドライブにセットします。

添付の「USBケーブル」を使用してPCとDL-U232Cを接続します。

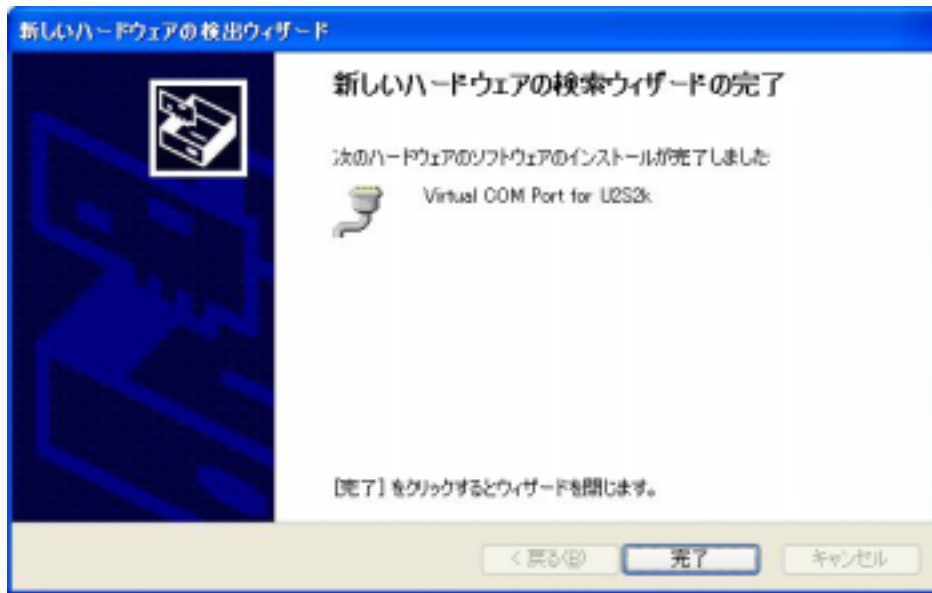


以下のダイアログボックスが表示されますので、「続行」ボタンを押して下さい。

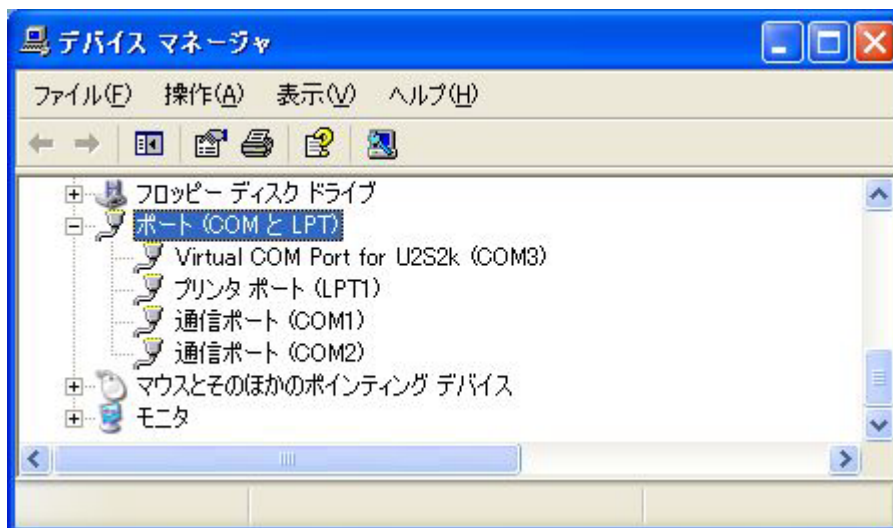


ご注意 Windowsロゴテストの警告画面が出ますが、これは「このソフトをインストールすると障害が発生する」という事ではありません。
WindowsXPにおけるDL-U232Cの動作に関しては、データリンク(株)にて保証しております。

完了ボタンを押して、ドライバのインストールを完了します。（USBデバイスドライバ及び仮想COMポートドライバがインストール完了となります）



ドライバが正しくインストールされDL-U232Cが正しく認識されると「デバイスマネージャ」より仮想COMポートの割り当てが確認できます。

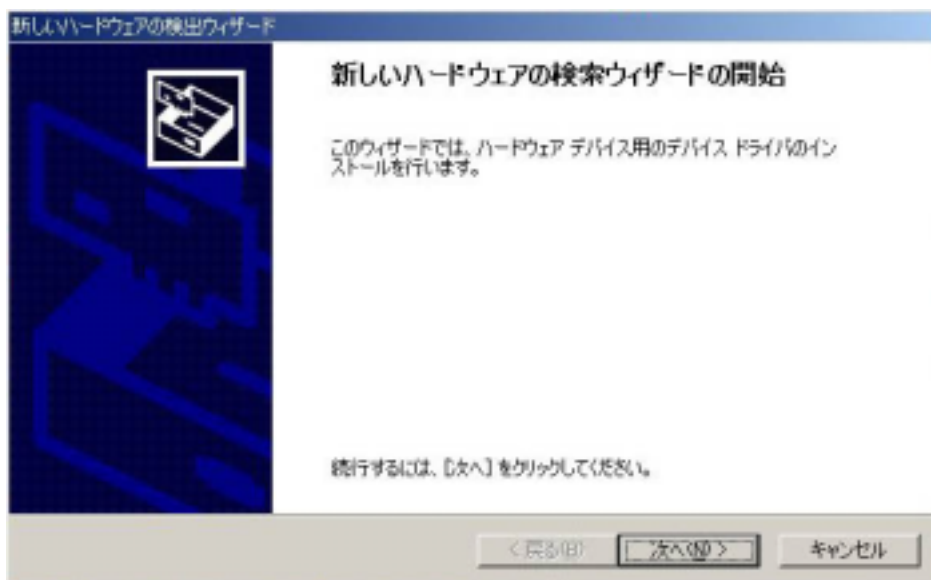


上図のPCではCOM1,COM2が物理的に存在し、COM3に仮想COMポートが割り当てられています。
この例では、PC上のRS232Cアプリケーションプログラムの使用COMポートをCOM3とすれば、USBポート/DL-U232Cを経由してRS232C機器と通信が可能となります。

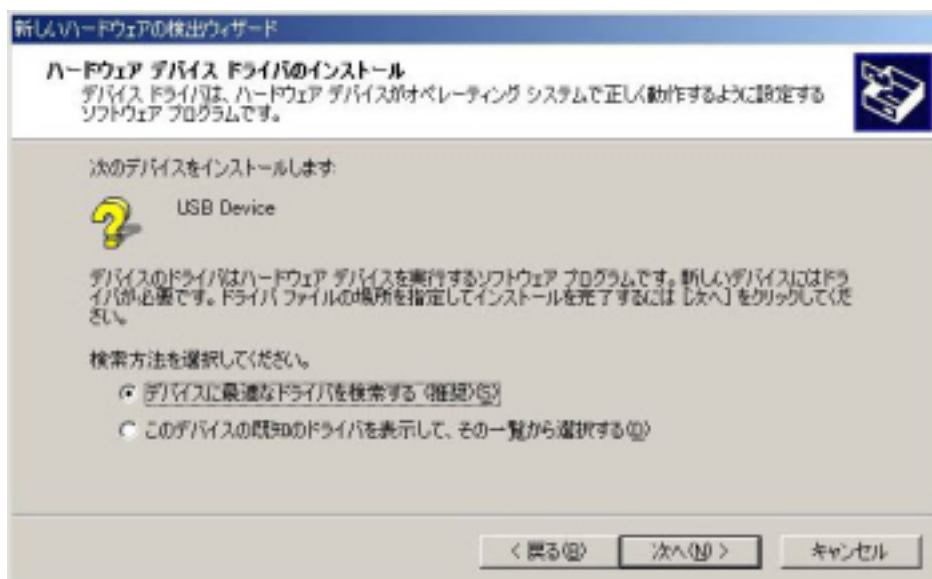
3 - 2 ドライバインストール方法(Windows2000)

添付の「ドライバソフト等インストールCD」をDOS/V互換機PCのCD-R読み取り可能ドライブにセットします。

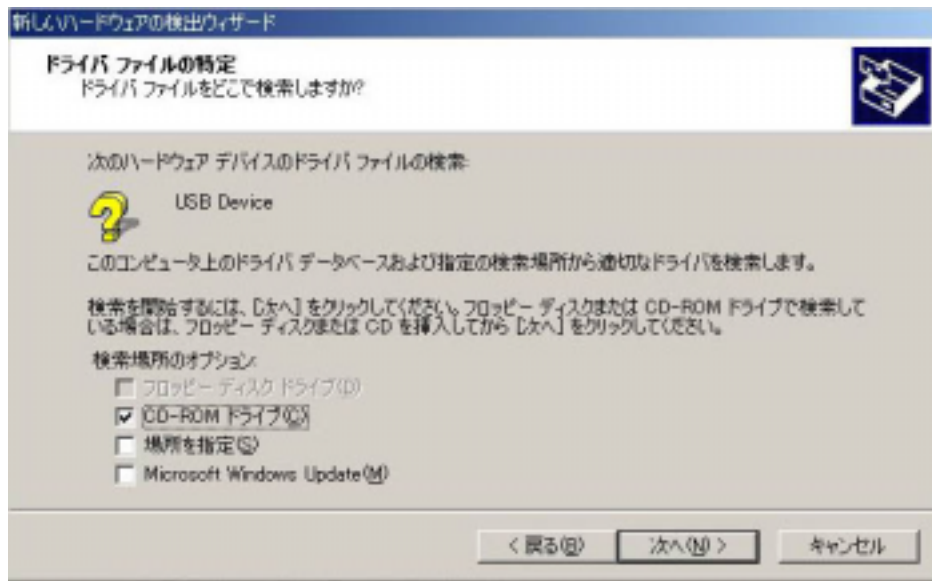
添付の「USBケーブル」を使用してPCとDL-U232Cを接続します。以下のような画面が表示されますので「次へ」ボタンを押して下さい。



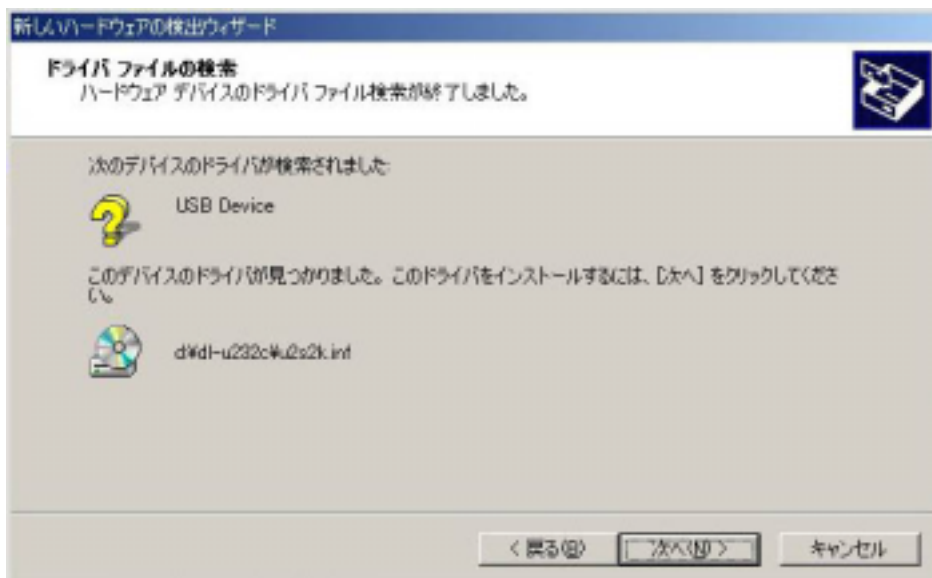
以下のダイアログボックスが表示されますので、「次へ」ボタンを押して下さい。



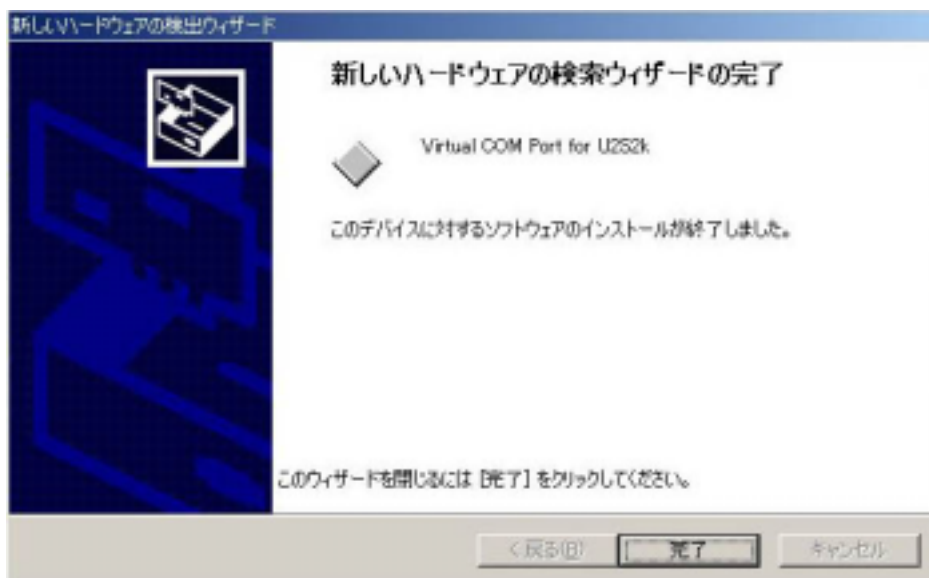
以下のダイアログボックスが表示されたら「CD-ROMドライブ(C)」にチェックをつけ「次へ」ボタンを押して下さい。



以下のダイアログボックスが表示されたら「u2s2k.inf」が表示されていることを確認して「次へ」ボタンを押して下さい。



正しくインストールが終了すると以下となります。
完了ボタンを押して、ドライバのインストールを完了します。（USBデバイスドライバ及び仮想COMポートドライバがインストール完了となります）



ドライバが正しくインストールされDL-U232Cが正しく認識されると「デバイスマネージャ」より仮想COMポートの割り当てが確認できます。



上図のノートPCではCOM1が物理的に存在し、COM4に仮想COMポートが割り当てられています。
この例では、PC上のRS232Cアプリケーションプログラムの使用COMポートをCOM4とすれば、USBポート/DL-U232Cを経由してRS232C機器と通信が可能となります。

3 - 3 ドライバアンインストール方法

何らかの理由で、インストールしたドライバを削除する際には、インストールCD内のDL-U232Cフォルダ内の「DI-U232CUninstall.exe」を実行します。すると以下のようなダイアログボックスが表示されます。「はい(Y)」ボタンを押すとドライバ削除を行います。



ドライバ削除が成功すると以下のダイアログボックスが表示されます。「OK」ボタンを押して削除プログラムを終了します。



ドライバの削除を行った場合、ドライバ再インストールを行わないと該当PCにDL-U232Cを接続し通信する事は出来ません。

保証規定

- 1 当社製品は、当社規定の社内評価を経て出荷されておりますが、保証期間内に万一故障した場合、無償にて修理させていただきます。お買い求めいただいた製品は、受領後直ちに梱包を開け、検収をお願い致します。
データリンク製品の保証期間は、当社発送日より1カ年です。
保証期間は、製品貼付のシリアルナンバーで管理しています。
保証書はございません。
なお、本製品のハードウェア部分の修理に限らせていただきます。
- 2 本製品の故障、またはその使用によって生じた直接、間接の障害について、当社はその責任を負わないものとします。
- 3 次のような場合には、保証期間内でも有償修理になります。
 - (1) お買い上げ後の輸送、移動時の落下、衝撃等で生じた故障および損傷。
 - (2) ご使用上の誤り、あるいは改造、修理による故障および損傷。
 - (3) 火災、地震、落雷等の災害、あるいは異常電圧などの外部要因に起因する故障および損傷。
 - (4) 当社製品に接続する当社以外の機器に起因する故障および損傷。
- 4 次のような場合、有償でも修理出来ない時があります。P C B基板全損、I C全損等、故障状態により修理価格が新品価格を上回る場合。
- 5 製品故障の場合、出張修理は致しておりません。当社あるいは販売店への持ち込み修理となります。
- 6 上記保証内容は、日本国内においてのみ有効です。

ユーザサポートのご案内

ご購入いただきましたDL-U232Cに関するご質問・ご相談は、弊社ユーザサポート課までお問い合わせ下さい。

データリンク株式会社 ユーザサポート課

TEL: 04-2924-3841(代) FAX: 04-2924-3791

e-Mail: support@data-link.co.jp

受付時間 月曜～金曜(祝祭日は除く)

AM9:00～PM12:00 PM1:00～PM5:00

DL-U232C

取り扱い説明書

2005年12月 第1版

製造・発売元 データリンク株式会社

〒359-1118 埼玉県所沢市けやき台2-32-5

TEL: 04-2924-3841(代) FAX: 04-2924-3791