

USB/RS422 変換コネクタ

DL-U422T

ユーザーズマニュアル

WP-06-130829

第6版 平成25年8月



データリンク株式会社



## 安全にお使いいただくために必ずお読みください

---

### 火災の原因になります

正しい電源電圧でお使いください。

湿気や埃、油煙、湯気が多い所には置かないでください。

暖房器具の近くや直射日光があたる場所など、高温の場所で使用したり放置しないでください。

たこ足コンセントや配線器具の定格を超える使い方はしないでください。

電源ケーブルに加工や熱を加えたり、重いものを載せるなどで傷をつけないでください。

内部に異物を入れないでください。(水厳禁)

本体及び付属品を改造しないでください。

排気口のある機種は、排気口を塞いで使用しないでください。

### 感電や怪我の原因になります

正しい電源電圧でお使いください。

電源ケーブルに加工や熱を加えたり、重いものを載せるなどで傷をつけないでください。

内部に異物を入れないでください。

本体及び付属品を改造しないでください。

濡れた手でコンセントにさわらないでください。

雷発生時は、本製品に触れたり周辺機器の接続をしたりしないでください。

設置、移動の時は電源プラグを抜き、周辺機器の接続を切り離してください。

### 故障やエラーの原因になります

本体及び付属品を改造しないでください。

排気口のある機種は、排気口を塞いで使用しないでください。

万一、発熱を感じたり、煙が出ていたり、変なにおいがするなどの異常を確認した場合は、ただちに電源を外し使用を中止してお買いあげの販売店にご連絡下さい。

---

本書の一部または、全部を無断で複製、複写、転載、改変することは法律で禁じられています。

本書の内容および製品の仕様、意匠等については、改良のために予告なく変更することがあります。

本書の内容については、万全を記して作成いたしました。万一ご不審な点や誤り、記載漏れなどお気付きの点がございましたら、ご連絡下さいますようお願い致します。

本書に記載されている各種名称、会社名、商品名などは一般に各社の商標または登録商標です。



---

**目次**

<b>第1章</b>	<b>はじめに</b> .....	<b>1</b>
1 - 1	梱包品目 .....	1
1 - 2	概要 .....	1
1 - 3	特徴 .....	2
<b>第2章</b>	<b>物理的仕様</b> .....	<b>4</b>
2 - 1	仕様 .....	4
2 - 2	内部構成図 .....	5
2 - 3	外観図 .....	6
2 - 4	RS422 インターフェイス .....	7
2 - 5	RS422 の接続 .....	7
2 - 6	RS422 ケーブル .....	8
2 - 7	USB インターフェイス .....	9
<b>第3章</b>	<b>ドライバインストール</b> .....	<b>10</b>
3 - 1	ドライバインストール方法 (WindowsXP) .....	10
3 - 2	ドライバインストール方法 (Windows2000) .....	12
3 - 3	ドライバアンインストール方法 .....	15
	<b>保証規定</b> .....	<b>16</b>



---

## 第1章 はじめに

### 1 - 1 梱包品目

---

DL-U422Tには、以下の品目が含まれます。品目、数量をご確認下さい。  
不足がある場合は、販売店もしくは弊社営業部までご連絡下さい。

DL-U422T 本体	1 台
USBケーブル (シリーズ Aプラグ /シリーズ Bプラグ)	1 本
ドライバソフトインストール CD	1 枚
ユーザーズマニュアル (本誌)	1 冊

### 1 - 2 概 要

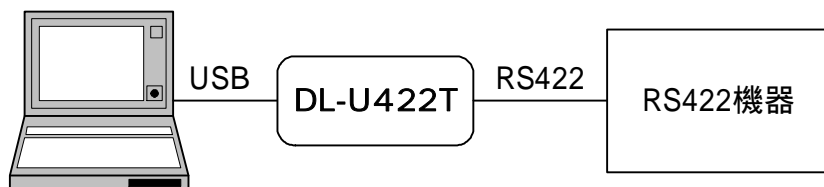
---

この度は、DL-U422Tをお買い上げいただきましてありがとうございました。  
DL-U422Tは、異なる通信規格の接続を可能にする小型、軽量のUSB/RS422変換コネクタです。  
第1章は、特徴が記述されています。第2章は、寸法、構成、消費電流等、物理的仕様が記述されています。第3章は、ドライバのインストール方法が記述されています。

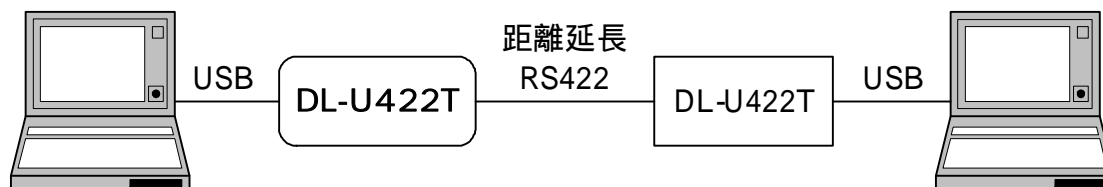
1 - 3 特 徴

DL-U422Tを使えば、DOS/V互換機PCのUSBポート経由でRS422機器への接続が可能になります。

通信を行う際に使用するPC側アプリケーションプログラムは一般的な[RS232C通信用アプリケーションプログラム]を使用します。



DOS/V互換機PC  
Windows2000 or WindowsXP



DOS/V互換機PC  
Windows2000 or WindowsXP

DOS/V互換機PC  
Windows2000 or WindowsXP

RS422側をフォトカップラで絶縁していますので、RS422ラインから混入したノイズを機器間に波及させません。

RS422側の送、受信ラインにサージ保護ICを内蔵。

Plug&Play、外部電源不要です。

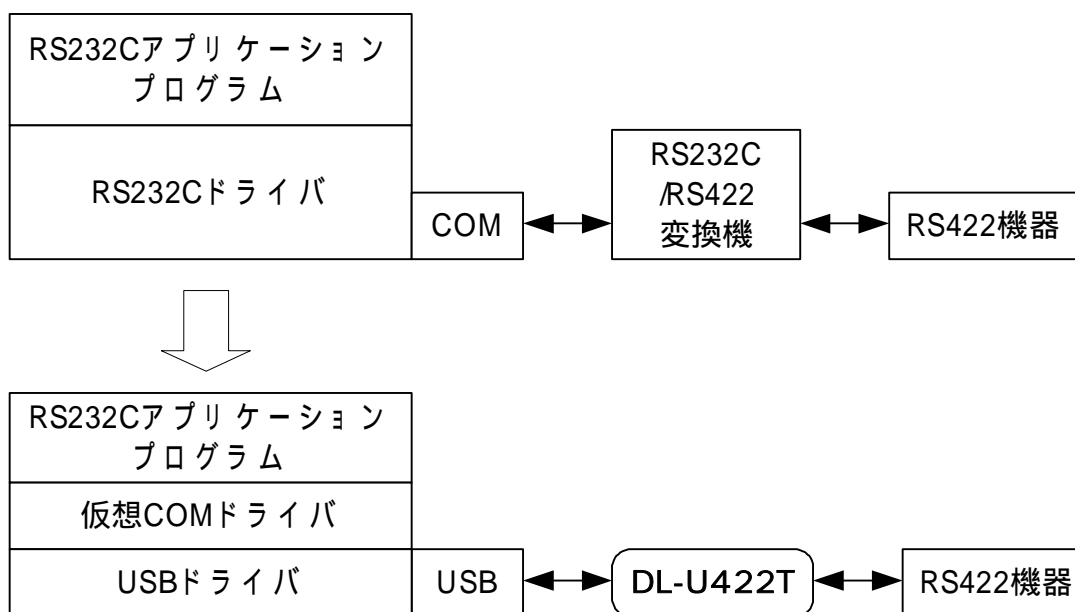
ご使用のアプリケーションソフトにより取り外しが出来ない場合があります。

仮想COMポート対応

DL-U422Tには、通常のUSBデバイスドライバの他に、[仮想COMポートドライバ]が付属しています。

このドライバが組み込まれると、一般的な[RS232C通信用アプリケーションプログラム]を変更することなくUSB経由で通信する事が出来ます。

この機能により、RS232Cを持たないパソコンでもUSB/DL-U422T経由でRS422機器との通信が可能となります。



通信用COMポートを固定で割り当てているアプリケーションの場合、アプリケーションの変更が必要となります。



## 第2章 物理的仕様

### 2 - 1 仕様

動作条件	温度 ± 0 ~ +50 湿度 30 ~ 80% (但し 結露なきこと)
寸法	横: 33mm 高さ: 16mm 奥行: 59mm
重量	約 20 g
対応 OS/機器	USB1.1 又は USB2.0 ポートを備えた Windows2000 または WindowsXP 搭載の DOS/V 互換機 PC
インターフェイス	RS422 5ピン端子台 USB1.1 シリーズミニ B プラグ

#### RS232C 通信条件

通信速度	300,600,1200,2400,4800,9600,14400,19200,28800, 38400,57600,76800,115200,153600,230400, 307200,460800,614400,921600Bps
データ長	5,6,7,8bit
パリティ	無し, EVEN, ODD
STOP BIT	1, 1.5, 2

パソコン上の RS232C 通信用アプリケーションプログラム  
内で設定された通信条件により通信可能となります。  
但し、設定可能な通信条件は上記範囲内のみとなります。

消費電流 100mA 以下 /5V

#### 【サージ保護回路について】

急峻なサージに対して、高速対応性に優れたサージ吸収チップを採用。  
ブレークダウン電圧: 6.8V

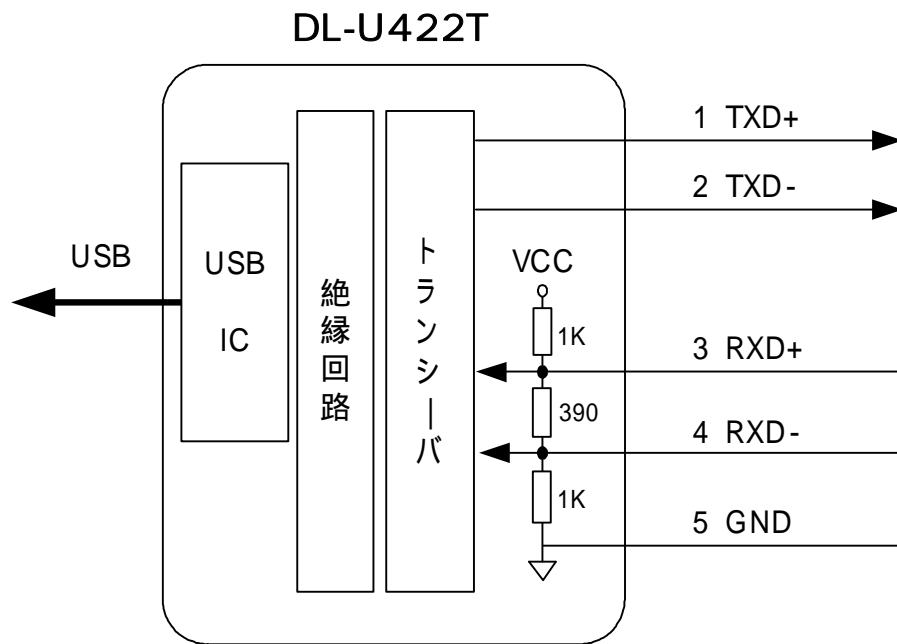
#### 【フェイルセーフ回路について】

RS422 受信ラインは、接続相手機器の状態により不安定な状態<sup>1</sup>になる事があります。

DL-U422Tは、この現象を回避するため受信ラインに、終端抵抗、+5V,GNG間  
で、抵抗ネットワーク (フェイルセーフ回路) を付加してあります。

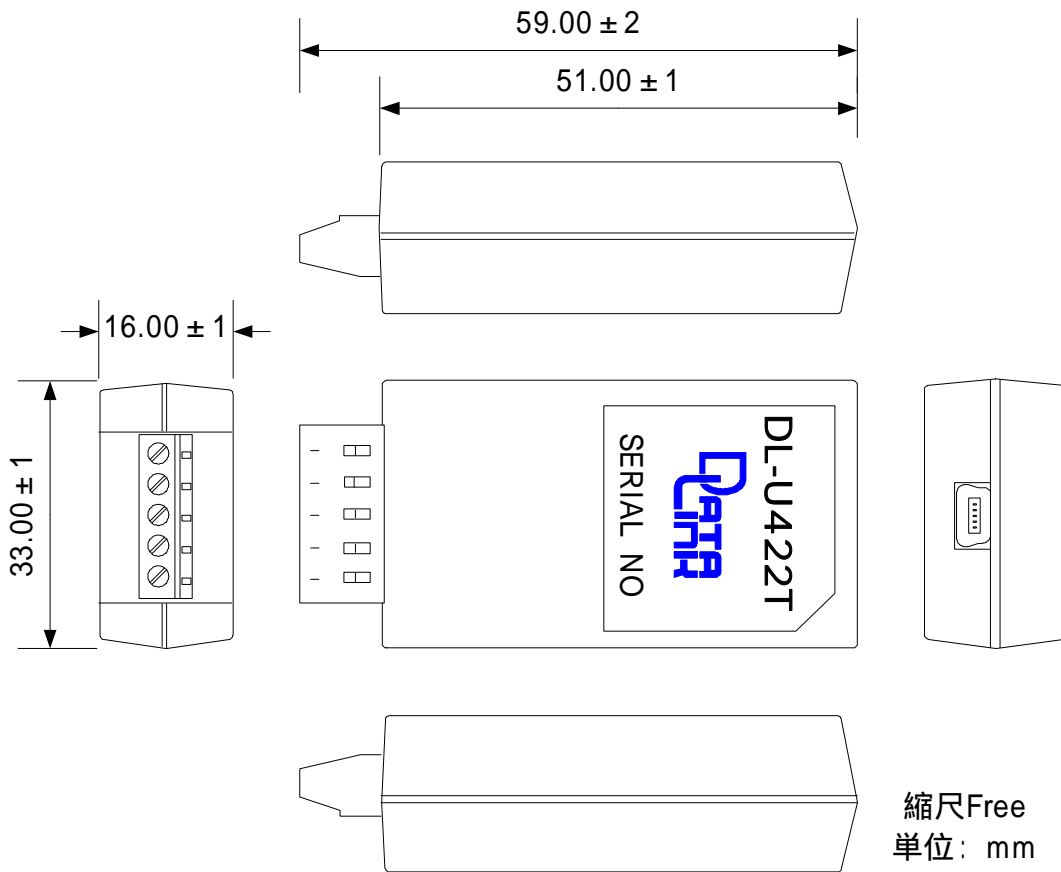
<sup>1</sup>電源が入っていない。 送信ラインをクローズしている。 ドライブ能力の差。

2 - 2 内部構成図



2 - 3 外觀図

[ DL-U422T ]



RS422コネクタ

5ピン端子台

---

## 2 - 4 RS422 インターフェイス

---

DL-U422T の RS422 コネクタは、小型 5 ピン 端子台を使用しています。

ピン番号	信号名	方向	説明
1	TXD +	出力	送信データ +
2	TXD -	出力	送信データ -
3	RXD +	入力	受信データ +
4	RXD -	入力	受信データ -
5	GND	-	シグナルグランド

## 2 - 5 RS422 の接続

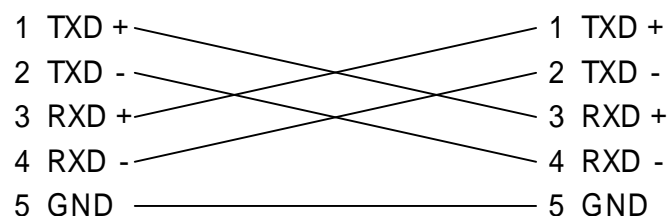
---

RS422 インターフェイスは、DTE/DCE という区別がありません。

従って、相手機器との結線は、必ずクロス形態となります。

DL-U422T を 2 台使用して、通信距離延長を行う際の結線を下図に示します。

DL-U422T 間の 422 結線は必ず下図と同様に接続して下さい。




---

**ご注意** 5 番の GND は、アース接地状態、GND レベルの電位差等を考慮にいれ、システムの状況に応じて結線して下さい。  
**!** 必ず結線する必要はありません。

---



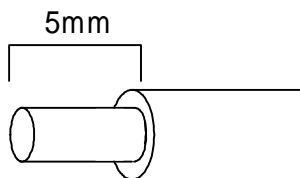
## 2 - 6 RS422ケーブル

---

RS422ケーブルは、端子台挿入口の大きさにより以下の形状にて指定されています。

許容定格断面積	単線：0.14 ~ 1.5m <sup>2</sup>
	撚線：0.1 ~ 1.0m <sup>2</sup>
	AWG：26 ~ 16

ケーブルの被覆は、5mm剥いてネジ止めします。尚、撚線の場合、剥いた部分の半田付けは、端子台には適しません。

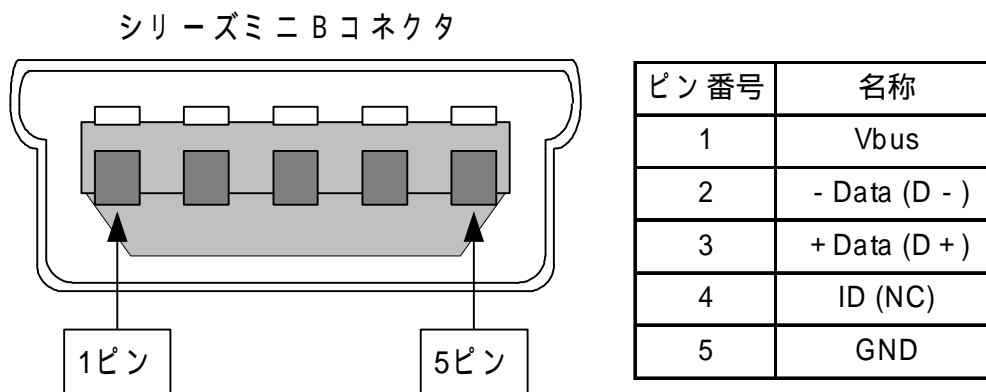


---

## 2 - 7 USB インターフェイス

---

DL-U422TのUSBコネクタは、シリーズミニBコネクタ(5ピン)を使用しています。

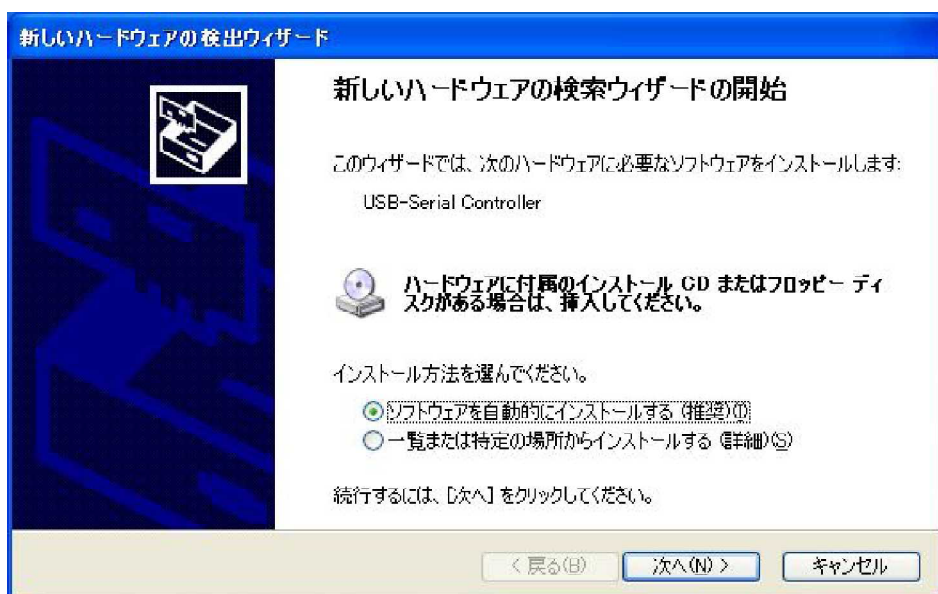


## 第3章 ドライバインストール

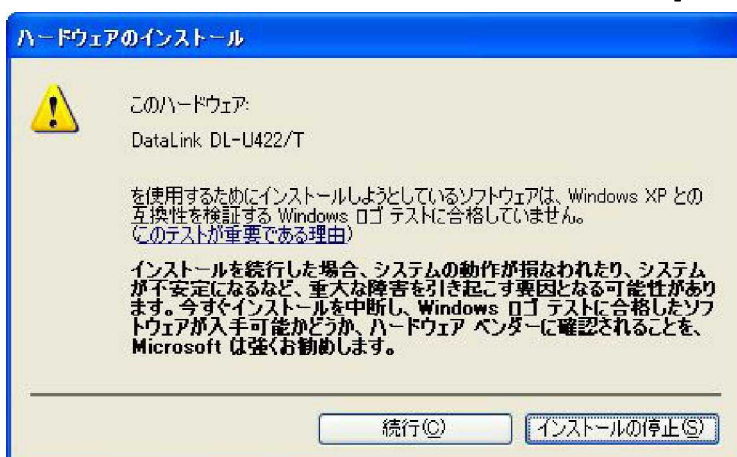
### 3 - 1 ドライバインストール方法 (WindowsXP)

添付の [ドライバソフトインストール CD] を DOS/V互換機PCの CD-R 読み取り可能ドライブにセットします。

添付の [USBケーブル] を使用して PC と DL-U422T を接続します。以下のような画面が表示されますので [次へ] ボタンを押して下さい。



以下のダイアログボックスが表示されますので、[続行] ボタンを押して下さい。



**ご注意** Windows ログテストの警告画面が出ますが、これは [このソフトをインストールすると障害が発生する] という事ではありません。  
WindowsXPにおける DL-U422Tの動作に関しては、データリンク(株)にて保証しております。

完了ボタンを押して、ドライバのインストールを完了します。(USBデバイスドライバ及び仮想COMポートドライバがインストール完了となります)



ドライバが正しくインストールされDL-U422Tが正しく認識されると、[デバイスマネージャ]より仮想COMポートの割り当てが確認できます。



上図の PC では COM1,COM2 が物理的に存在し、COM4 に仮想COMポートが割り当てられています。

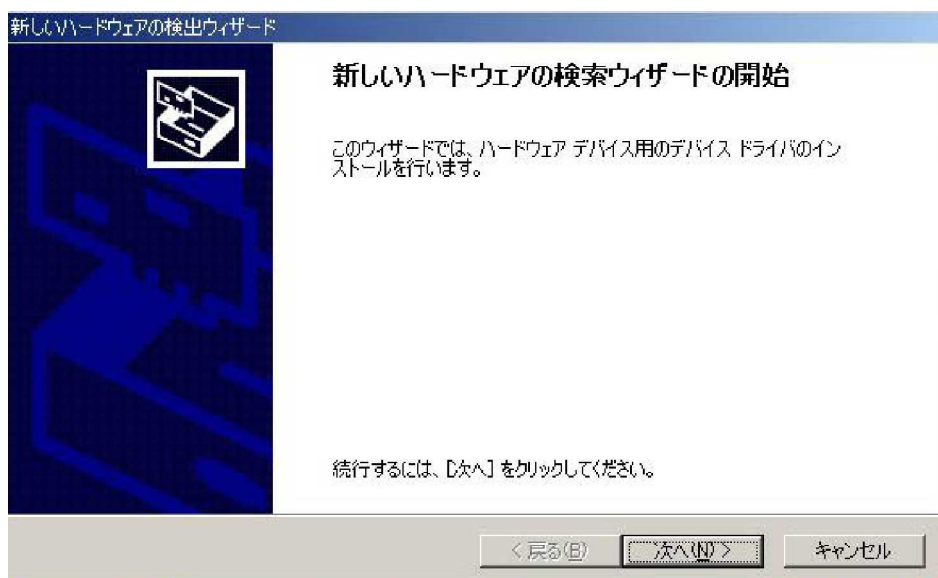
この例では、PC上のRS232Cアプリケーションプログラムの使用COMポートをCOM4とすれば、USBポート /DL-U422Tを経由してRS422機器と通信が可能となります。



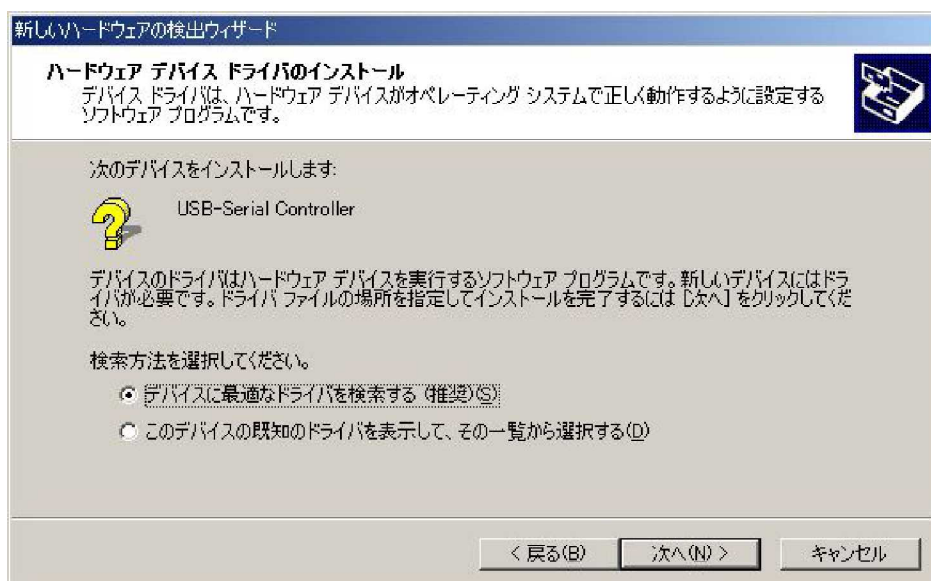
### 3 - 2 ドライバインストール方法 (Windows2000)

添付の [ドライバソフト等インストール CD] を DOS/V 互換機 PC の CD-R 読み取り可能ドライブにセットします。

添付の [USB ケーブル] を使用して PC と DL-U422T を接続します。以下のような画面が表示されますので [次へ] ボタンを押して下さい。



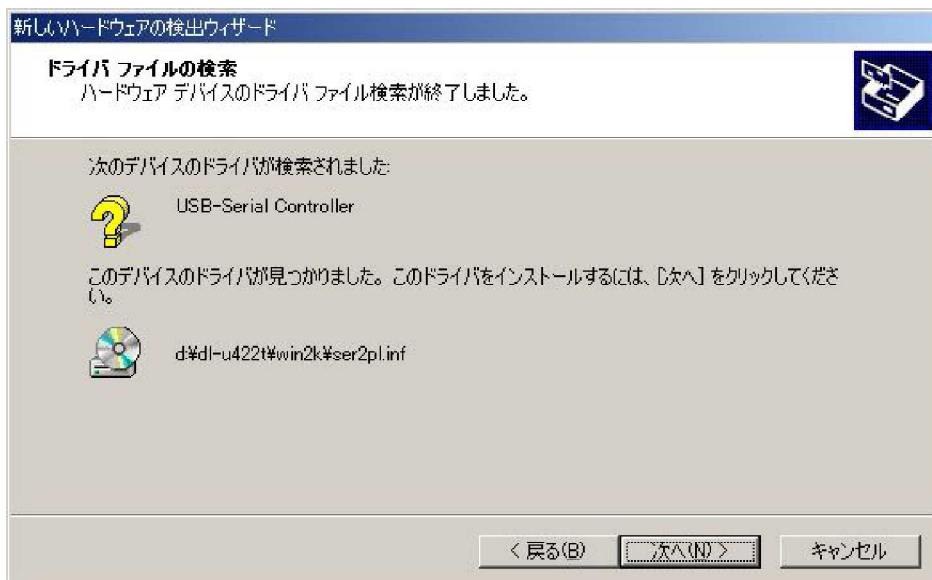
以下のダイアログボックスが表示されますので、[次へ] ボタンを押して下さい。



以下のダイアログボックスが表示されたら [ CD-ROMドライブ (C) ] にチェックをつけ [次へ] ボタンを押して下さい。



以下のダイアログボックスが表示されたら [¥dl-u422t¥win2k¥ser2pl.inf] が表示されていることを確認して [次へ] ボタンを押して下さい。



正しくインストールが終了すると以下となります。  
完了ボタンを押して、ドライバのインストールを完了します。(USBデバイスドライバ及び仮想COMポートドライバがインストール完了となります)



ドライバが正しくインストールされDL-U422Tが正しく認識されると、[デバイスマネージャ]より仮想COMポートの割り当てが確認できます。



上図のノートPCではCOM1が物理的に存在し、COM6に仮想COMポートが割り当てられています。  
この例では、PC上のRS232Cアプリケーションプログラムの使用COMポートをCOM6とすれば、USBポート /DL-U422Tを経由してRS422機器と通信が可能となります。

---

### 3 - 3 ドライバアンインストール方法

---

何らかの理由で、インストールしたドライバを削除する際には、インストールCD内のDL-U422Tフォルダ内の [Uninst2K.exe] を実行します。  
すると以下のようなダイアログボックスが表示されます。  
[はい (Y)] ボタンを押すとドライバ削除を行います。



ドライバ削除が成功すると以下のダイアログボックスが表示されます。  
[はい (Y)] ボタンを押して削除プログラムを終了します。PCの再起動となります。



ドライバの削除を行った場合、ドライバ再インストールを行わないと該当PCにDL-U422Tを接続し通信する事は出来ません。

## 保証規定

- 1 当社製品は、当社規定の社内評価を経て出荷されておりますが、保証期間内に万一故障した場合、無償にて修理させていただきます。お買い求めいただいた製品は、受領後直ちに梱包を開け、検収をお願い致します。  
データリンク製品の保証期間は、当社発送日より1カ年です。  
保証期間は、製品貼付のシリアルナンバーで管理しています。  
保証書はございません。  
なお、本製品のハードウェア部分の修理に限らせていただきます。
- 2 本製品の故障、またはその使用によって生じた直接、間接の障害について、当社はその責任を負わないものとします。
- 3 次のような場合には、保証期間内でも有償修理になります。
  - (1) お買い上げ後の輸送、移動時の落下、衝撃等で生じた故障および損傷。
  - (2) ご使用上の誤り、あるいは改造、修理による故障および損傷。
  - (3) 火災、地震、落雷等の災害、あるいは異常電圧などの外部要因に起因する故障および損傷。
  - (4) 当社製品に接続する当社以外の機器に起因する故障および損傷。
- 4 無償保証期間経過後は有償にて修理させていただきます。補修用部品の保有期間は原則製造終了後5年間です。  
なお、この期間内であっても、補修部品の在庫切れ、部品メーカーの製造中止などにより修理できない場合があります。
- 5 次のような場合有償でも修理出来ない時があります。PCB基板全損、IC全損など、故障状態により修理価格が新品価格を上回る場合。
- 6 製品故障の場合、出張修理は致しておりません。当社あるいは販売店への持ち込み修理となります。
- 7 上記保証内容は、日本国内においてのみ有効です。

### ユーザサポートのご案内

DL-422Tに関するご質問、ご相談は、ユーザサポート課までお問い合わせ下さい。

データリンク株式会社 ユーザサポート課

TEL04-2924-3841(代) FAX04-2924-3791 E-mail: support@data-link.co.jp

受付時間 月曜～金曜(祝祭日は除く)

AM9:00～PM12:00 PM1:00～PM5:00

DL-422T 取り扱い説明書 2013年8月 第6版

製造、発売元 データリンク株式会社

〒359-1113 埼玉県所沢市喜多町10-5

TEL04-2924-3841(代) FAX04-2924-3791