

第1章 はじめに

この度は、USB,RS232C / RS422の信号レベルの変換コネクタセット Po422-CS(CP)をご購入頂きまして誠にありがとうございます。このマニュアルでは、製品をご利用頂く際の注意事項を解説しております。

製品をご利用頂く前に必ず内容をお読みいただきますようお願い申し上げます。

1 - 1 梱包内容

Po422-CS(CP)には、以下の品目が含まれます。品目、数量をご確認下さい。不足がある場合は、販売店もしくは弊社営業部までご連絡下さい。

【 Po422-CS】

Po422-C 本体	1 台
Po422-S 本体	1 台
ACアダプタ (型式: NP12-US0913) 相当	1 台
ユーザズマニュアル (本誌)	1 冊

【 Po422-CP】

Po422-C 本体	1 台
Po422-P 本体	1 台
ACアダプタ (型式: NP12-US0913) 相当	1 台
ユーザズマニュアル (本誌)	1 冊

Po422-CS は、PC の RS232C に直接挿入可能な Po422-C と、ピン型の RS232C 端末に直接挿入可能な Po422-S の 2 台 1 組で構成されます。

Po422-CP は、PC の RS232C に直接挿入可能な Po422-C と、ソケット型の RS232C 端末に直接挿入可能な Po422-P の 2 台 1 組で構成されます。

通信ケーブルとして市販のストレート LAN ケーブルを使用し、このケーブルに RS422 の送受信データと電源が割り当てられています。

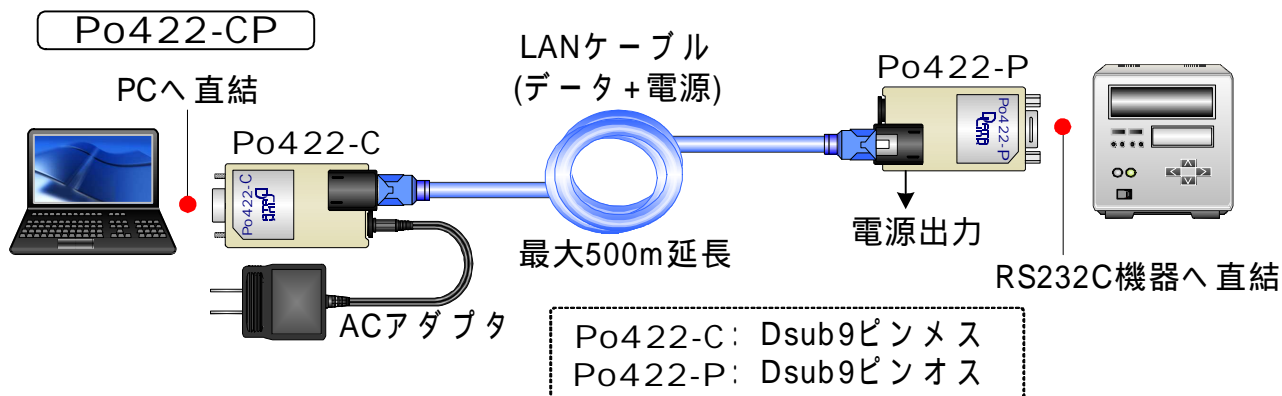
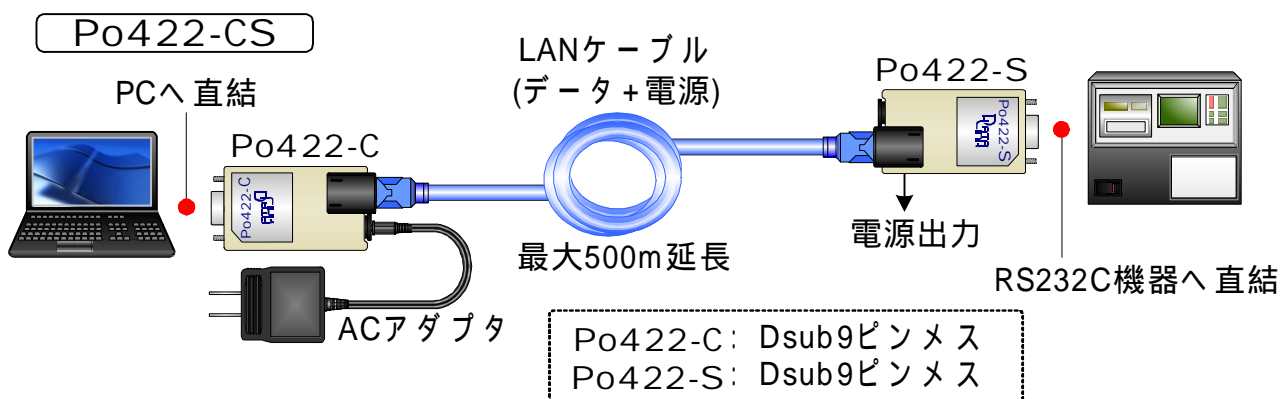
電源供給は、マスタ側 Po422-C の標準添付 AC アダプタ (9V) より行います。スレーブ側の Po422-S(P) は LAN ケーブルを通して受電します。更にスレーブ側の DC ジャックから外部機器へ電源を供給することが可能です。

通信距離は、外部機器を接続しない場合で最大 500m です。

変換される RS232C 信号は TXD/RXD です。

Po422 は Power over RS422 の略です。

1 - 3 接続構成図



ACアダプタは Po422-C (マスター側) に接続し、内部の逆流防止ダイオードを通して Po422-C 本体へ供給されるとともに、LAN ケーブルを通して Po422-S(P) へ電力供給されます。

さらにこの電力は Po422-S(P) の DC ジャックを通して外部機器へ供給されます。この電力 (Vout Iout) は通信距離に依存します。

出力電圧 Vout (V) は、距離を L (m)、外部機器の消費電流を Iout (A)とした場合、おおよそ以下の式に従います。

$$V_{out} = 8.5 - (I_{out} + 0.05) \times 0.13 \times L$$

8.5V は 9V の供給電圧が内部の逆流防止ダイオードによってドロップした電圧で、この電圧が Po422-C の RS422 ケーブル端子から出力されます。

0.13 () は、カテゴリ 6 の LAN ケーブル 1m あたりの抵抗値であり、カテゴリ 6 のケーブルは一般に AWG26 に相当しています。

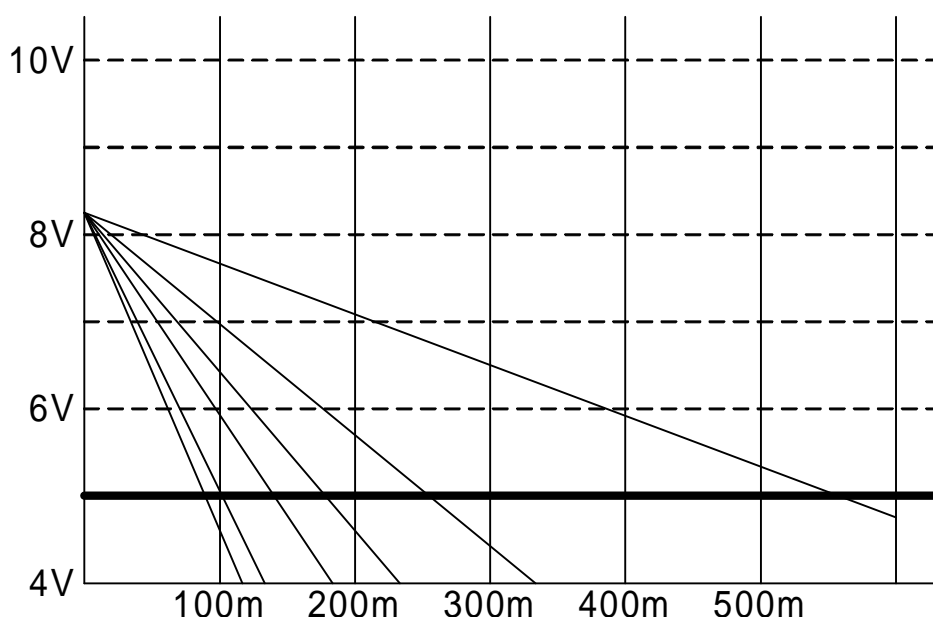
遠距離で使用される時は正しい抵抗値をご確認ください。

0.05 (A) は、供給を受ける側の Po422-S(P) の消費電流です。

但し、Po422-S(P) が正しく動作するためには $V_{out} > 5V$ が必要です。

以下に (通信距離、出力電圧) と出力電流の関係図を示します。

上から順に外部電流が、無負荷、50mA、100mA、150mA、200mA、250mA 時の、距離と出力電圧を示しています。





安全にお使いいただくために必ずお読みください

火災、感電、怪我、故障、エラーの原因になります

正しい電源電圧でお使いください。

湿気や埃、油煙、湯気が多い所には置かないでください。

暖房器具の近くや直射日光があたる場所など、高温の場所で使用したり放置しないでください。

たこ足コンセントや配線器具の定格を超える使い方はしないでください。

電源ケーブルに加工や熱を加えたり、物を載せるなどで傷をつけないでください。

内部に異物を入れないでください。(水厳禁)

本体及び付属品を改造しないでください。

排気口のある機種は、排気口を塞いで使用しないでください。

濡れた手でコンセントにさわらないでください。

雷発生時は、本製品に触れたり周辺機器の接続をしたりしないでください。

設置、移動の時は電源プラグを抜き、周辺機器の接続を切り離してください。

有寿命部品に関する保証規定

本製品に付属、または、別売の ACアダプタ は、有寿命部品です。使用時間の経過に伴って摩耗、劣化等が進行し、動作が不安定になる場合がありますので、本製品を安定してお使いいただくためには、一定の期間で交換が必要となります。特に長時間連続して使用する場合には、早期の部品交換が必要です。

有寿命部品の交換時期の目安は、使用頻度や使用環境(温湿度など)等の条件により異なりますが、通常のご使用で約3年です。この目安は、期間中に故障しないことや無償交換をお約束するものではありません。

摩耗や劣化等による有寿命部品の交換は、保証期間内(当社発送から1年)においては原則的に無償交換を行います。劣悪環境での稼働、落雷など外部要因に起因する故障などの場合は、標準保証の対象外となり、製品保証期間内であっても有償交換となります。

ACアダプタは社外購入品につき、代替品との交換にて修理に代えさせていただきます。

また、保証期間経過後も、代替品の有償交換をさせていただきます。

尚、本体同様ACアダプタの故障またはその使用によって生じた直接、間接の障害についても当社はその責任を負わないものとします。

万一、発熱を感じたり、煙が出ていたり、変なにおいがするなどの異常を確認した場合は、直ちに電源を外し使用を中止してお買いあげの販売店にご連絡下さい。

本書の一部または、全部を無断で複製、複写、転載、改変することは法律で禁じられています。本書の内容及び製品の仕様、意匠等については、改良のために予告なく変更することがあります。本書の内容については万全を記して作成いたしましたが、万一ご不審な点や誤り、記載漏れなどお気付きの点がございましたら、ご連絡下さいますようお願い致します。

本書に記載されている各種名称、会社名、商品名などは一般に各社の商標または登録商標です。

第2章 物理的仕様

2 - 1 仕様

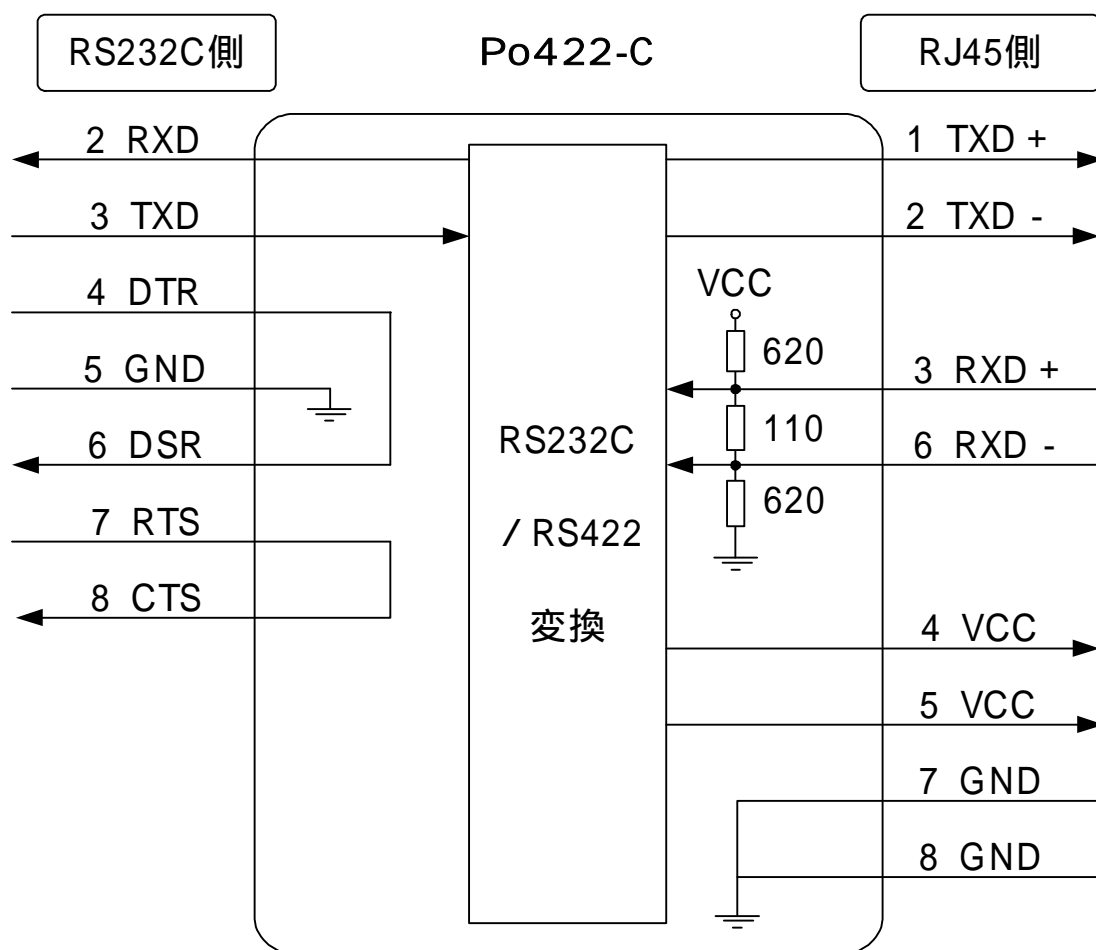
【 Po422-CS(CP)】

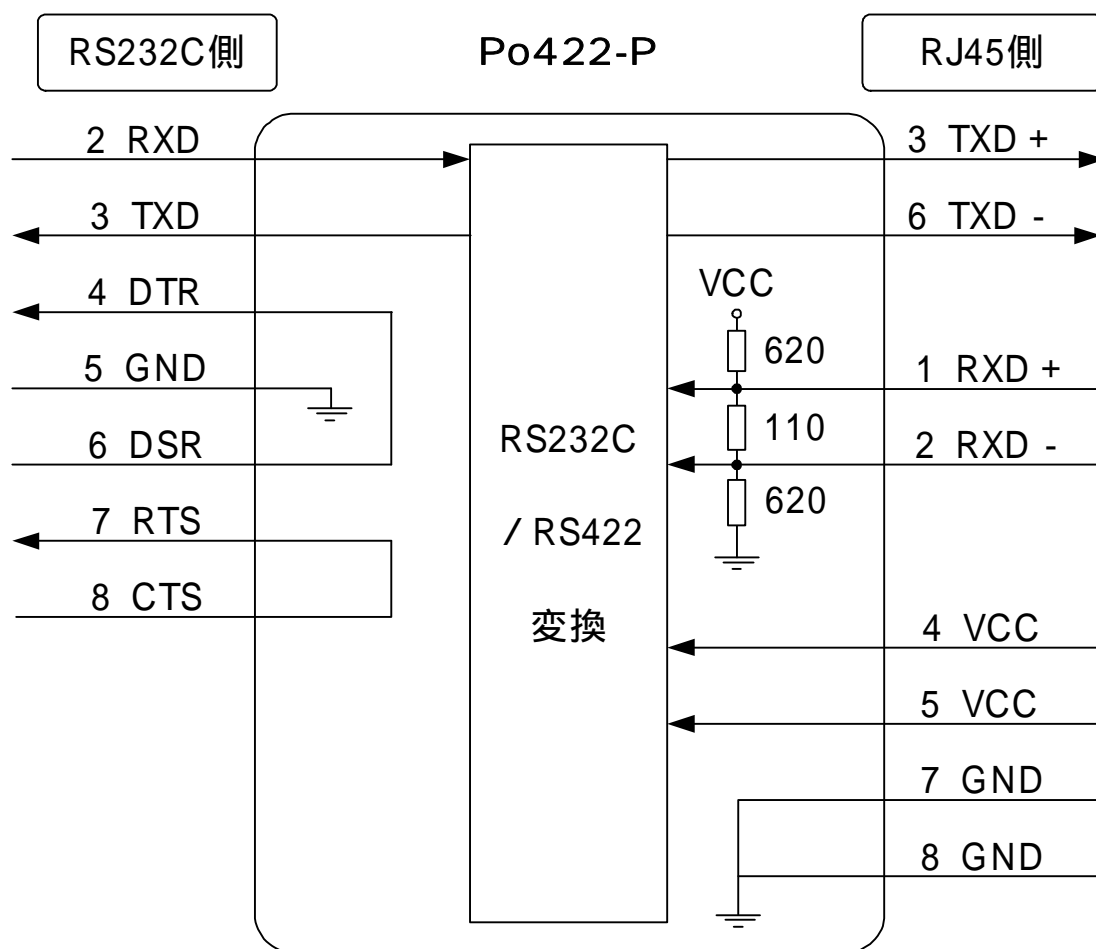
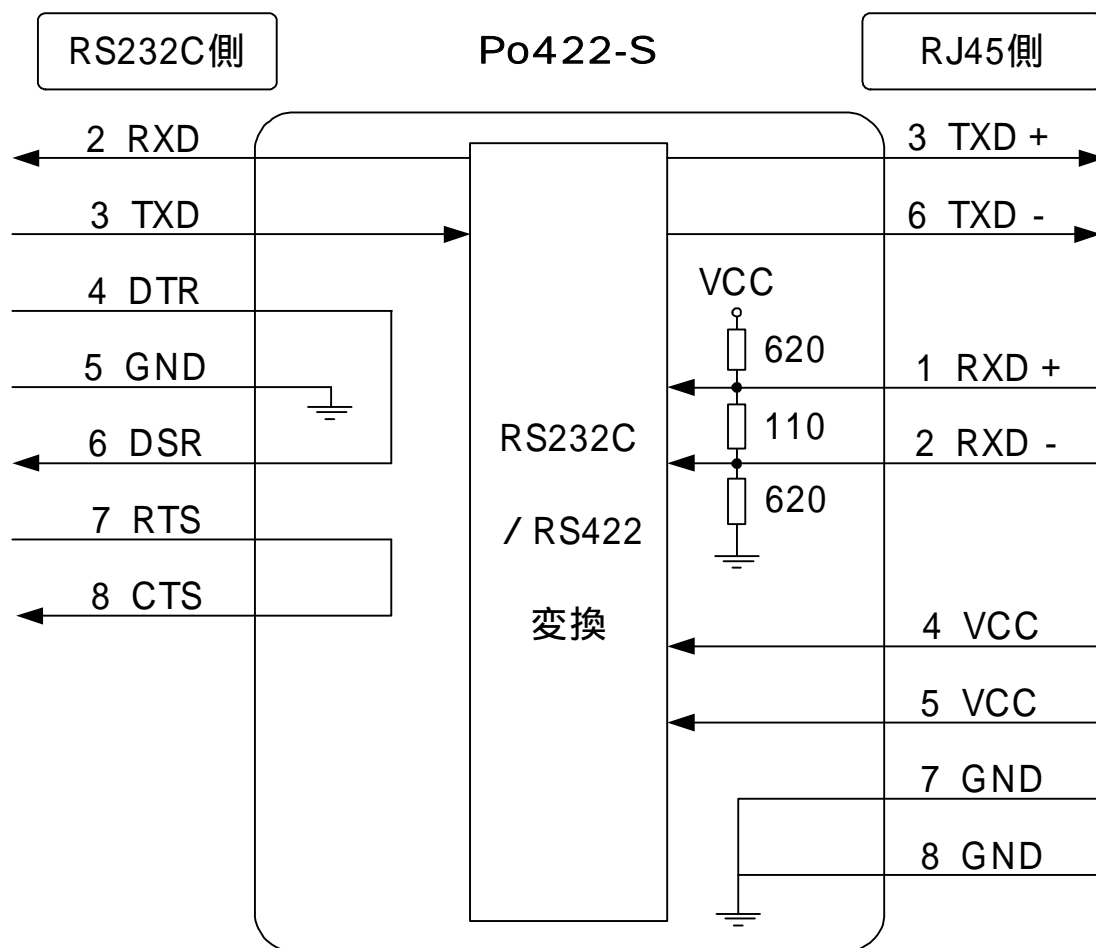
品名		Po422-C	Po422-S	Po422-P
動作条件	温度	±0～+50 (ACアダプタは±0～40)		
	湿度	30～80% (但し結露なきこと)		
寸法	横: 33mm 高さ: 19mm 奥行: 60mm			
重量	約24g	約24g	約25g	
本体消費電力	最大9V / 50mA			
供給電源	ACアダプタ (NP12-US0913相当)			
最大通信距離	500m			
R S 2 3 2 C 側	Dsub9-メス	Dsub9-メス	Dsub9-オス	
R S 4 2 2 側	RJ45 Normal	RJ45 Reverse	RJ45 Reverse	

供給電源 (ACアダプタ) に関しましては、[2-4 ACアダプタ]をご参照ください。

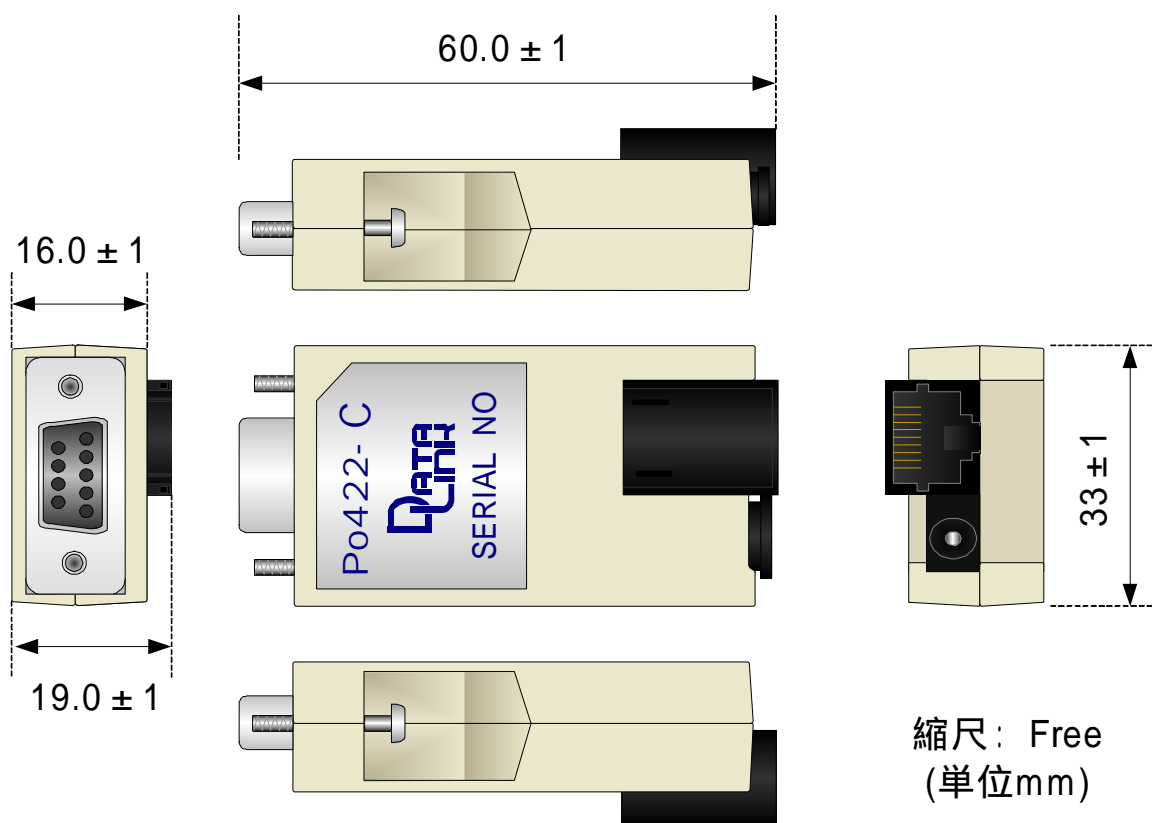
【 ACアダプタ】

モデル	NP12-US0913 相当品 但し、プラグは以下DCジャック対応する為に変更
適合DCジャック	EIA RC5320A 4.75 * 1.7 (電圧区分3)
サイズ	横: 47.8mm 高さ: 25.5mm 奥行: 54.6mm
ケーブル長	約1640mm
重量	約95 ± 10g (ケーブルを含む)
動作条件	温度 0～+40
	湿度 20～90% RH (但し結露なきこと)
保存条件	温度 -20～80
	湿度 10～95%RH (但し結露なきこと)
定格	入力: AC100～240V 50/60Hz
	出力: DC9V 1.3A
出力プラグ	EIAJ RC5320A Type3 電圧区分3
安全規格	PSE、UL



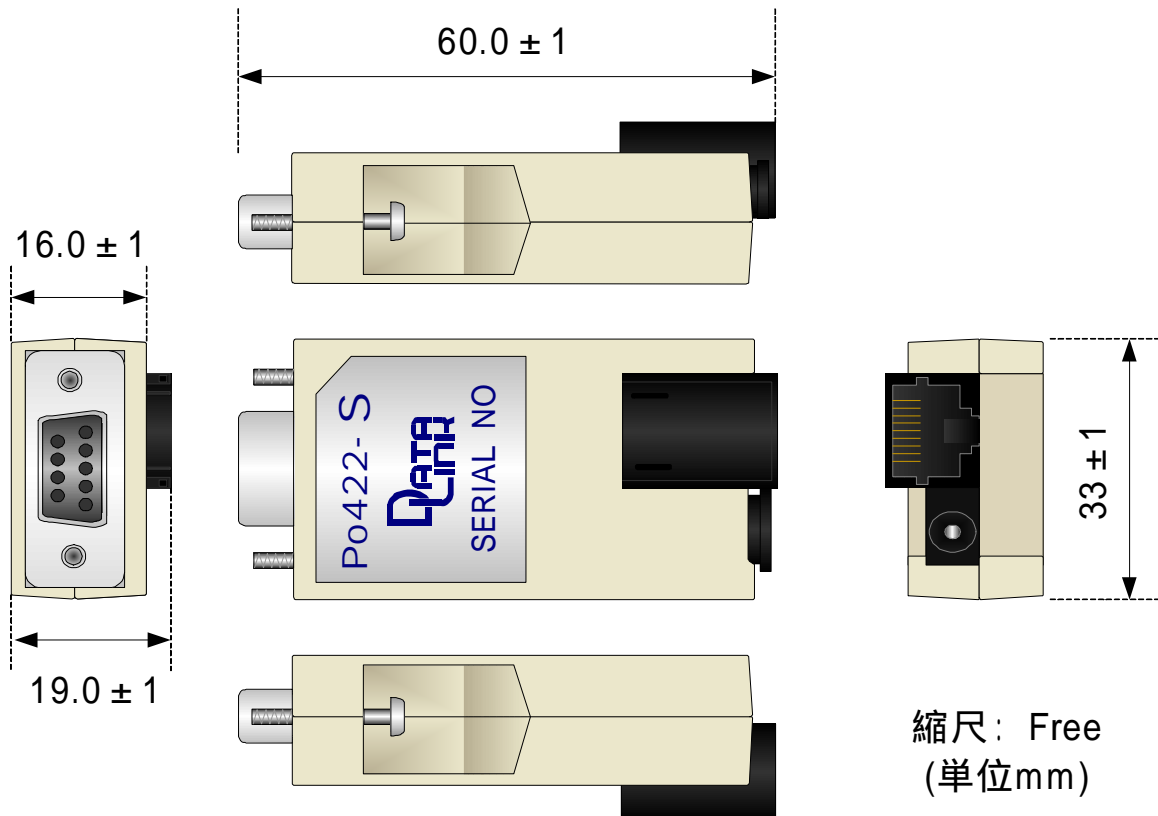


[Po422-C]



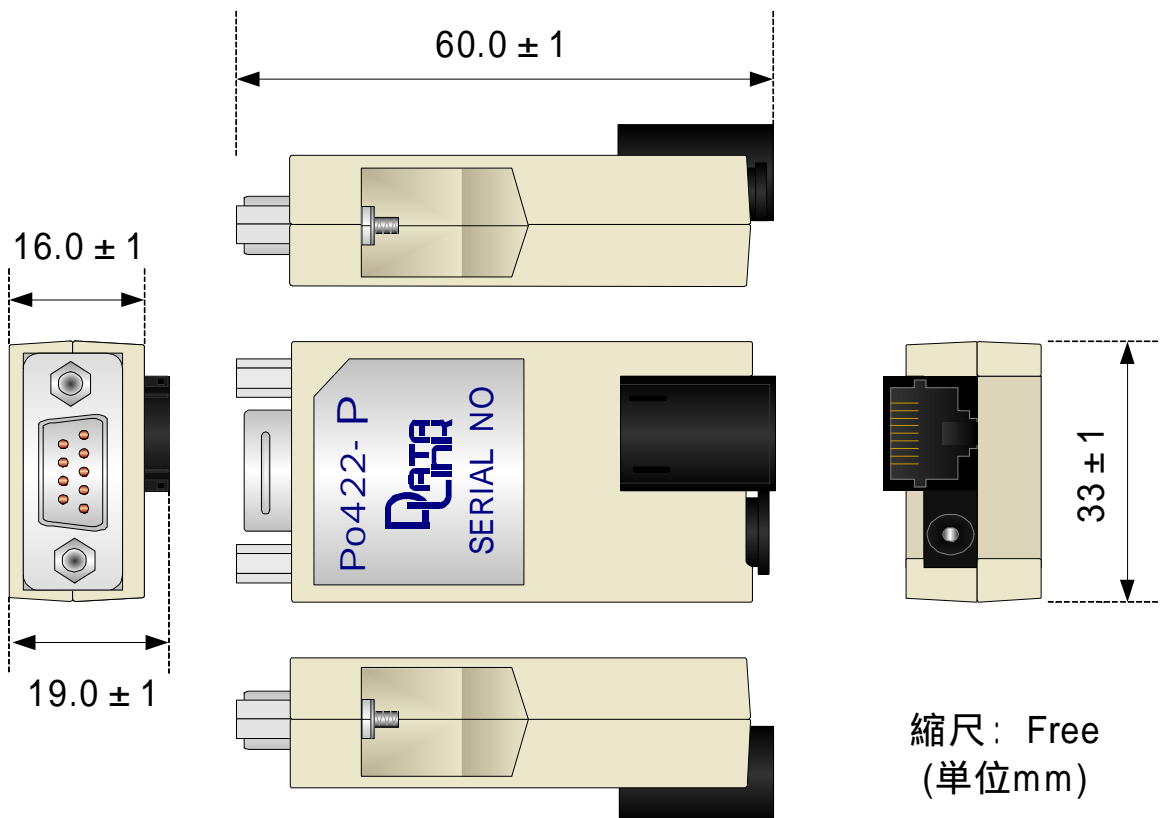
RS232C コネクタ Dsub9Pメス 取付ネジ：#4-40 × 13 UNC インチネジ
RS422 コネクタ RJ45 : Normal

[Po422-S]



RS232C コネクタ Dsub9Pメス 取付ネジ: #4-40 × 13 UNC インチネジ
RS422 コネクタ RJ45 : Reverse

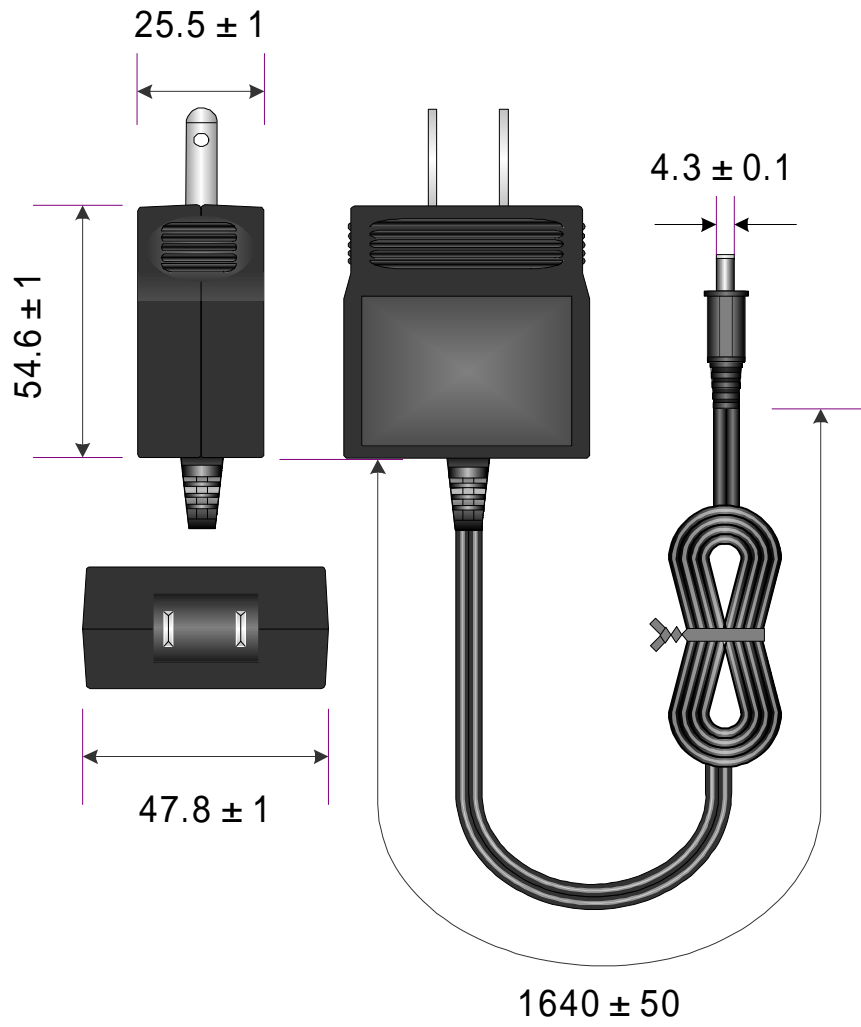
[Po422-P]



RS232C コネクタ Dsub9P オス 取付ネジ: #4-40 UNC インチナット
RS422 コネクタ RJ45: Reverse

Po422-C、Po422-Sと Po422- P は、外観図の通り RS232C 側コネクタの形状が異なります。

【 ACアダプタ 】



第3章 ピン配置

3 - 1 RS232C インターフェイス

Po422-Cと Po422-Sのピンアサイン

Po422-Cと Po422-SのRS232Cコネクタは、Dsub9ピンメスを使用しています。DOS/V互換機の標準仕様であるDsub9ピンオスのRS232Cシリアルポートに直結して使用することができます。

ピン番号	信号名	方向	説明
2	RXD	出力	接続機器側受信データ
3	TXD	入力	接続機器側送信データ
4	DTR	入力	6 DSRとシヨ - ト
5	GND	-	シグナルグランド
6	DSR	出力	4 DTRとシヨ - ト
7	RTS	入力	8 CTSとシヨ - ト
8	CTS	出力	7 RTSとシヨ - ト

記載されていないピンは、すべてNC(未接続)です。

方向：出力 Po422-Cと Po422-Sからの出力信号
：入力 Po422-Cと Po422-Sからの入力信号

Po422-Pのピンアサイン

Po422-PのRS232Cコネクタは、Dsub9ピンオスを使用しています。接続機器のDsub9ピンメスRS232Cシリアルポートに直結して使用することができます。

ピン番号	信号名	方向	説明
2	RXD	入力	接続機器側送信データ
3	TXD	出力	接続機器側受信データ
4	DTR	出力	6 DSRとシヨ - ト
5	GND	-	シグナルグランド
6	DSR	入力	4 DTRとシヨ - ト
7	RTS	出力	8 CTSとシヨ - ト
8	CTS	入力	7 RTSとシヨ - ト

記載されていないピンは、すべてNC(未接続)です。

方向：出力 Po422-Pからの出力信号
：入力 Po422-Pからの入力信号

Po422-C のピンアサイン

Po422-C の RS422 側コネクタは、RJ45 コネクタを使用しています。
Po422-C は Normal となっております。

ピン番号	信号名	方 向	説 明
1	TXD +	出力	送信デ - タ +
2	TXD -	出力	送信デ - タ -
3	RXD +	入力	受信デ - タ +
6	RXD -	入力	受信デ - タ -
4,5	VCC	出力	電源出力
7,8	GND		

Po422-S と Po422-P のピンアサイン

Po422-S と Po422-P の RS422 側コネクタは、RJ45 コネクタを使用しています。

Po422-S と Po422-P は Reverse となっております。

ピン番号	信号名	方 向	説 明
1	RXD +	入力	受信デ - タ +
2	RXD -	入力	受信デ - タ -
3	TXD +	出力	送信デ - タ +
6	TXD -	出力	送信デ - タ -
4,5	VCC	入力	電源入力
7,8	GND		

第4章 LAN ケーブル

4 - 1 LAN ケーブルの許容電流

本機の電力と通信距離の計算は、カテゴリ 6 のケーブルで行っています。
通信には、5, 5e, 6 のケーブルが使用可能です。

参考 LAN ケーブルと AWG の関係

カ テ ゴ リ	5	5e	6
公称最大電流値	2.2A	3.5A	2.2A
A W G 値	25	24	25

5e のケーブルであっても AWG25 を使用しているものもありますので、ご使用にあたっては必ずご確認ください。

ご注意 使用可能な LAN ケーブルはストレート結線のみです。ストレート以外のケーブルは使用しないでください。
一般的な LAN 機器 (HUB 等) の LAN ポートに接続することは出来ません。
誤った接続は故障の原因となりますので、十分にご注意ください。

保証規定

- 1 製品は、当社規定の社内評価を経て出荷されておりますが、保証期間内に万一故障した場合、無償にて修理させていただきます。お買い求めいただいた製品は、受領後直ちに梱包を開け、検収をお願い致します。
データリンク製品の保証期間は、当社発送日より1カ年です。
保証期間は、製品貼付のシリアルナンバーで管理しており、保証書はございません。
なお、本製品のハードウェア部分の修理に限らせていただきます。
- 2 本製品の故障、またはその使用によって生じた直接、間接の障害について、当社はその責任を負わないものとします。
- 3 次のような場合には、保証期間内でも有償修理になります。
 - (1) お買い上げ後の輸送、移動時の落下、衝撃等で生じた故障および損傷。
 - (2) ご使用上の誤り、あるいは改造、修理による故障および損傷。
 - (3) 火災、地震、落雷等の災害、あるいは異常電圧などの外部要因に起因する故障および損傷。
 - (4) 当社製品に接続する当社以外の機器に起因する故障および損傷。
- 4 無償保証期間経過後は有償にて修理させていただきます。補修用部品の保有期間は原則製造終了後5年間です。
なお、この期間内であっても、補修部品の在庫切れ、部品メーカーの製造中止などにより修理できない場合があります。
- 5 PCB基板全損、IC全損など、故障状態により修理価格が新品価格を上回る場合は修理できません。
- 6 出張修理は致しておりません。当社あるいは販売店への持ち込み修理となります。
- 7 本製品に付属、または、別売のACアダプタは有寿命部品です。このマニュアル内の【有寿命部品に関する保証規定】を必ずお読みください。
- 8 上記保証内容は、日本国内においてのみ有効です。

Po422-CS(CP)に関するご質問ご相談は、
ユーザサポート課までお問い合わせ下さい。
データリンク株式会社 ユーザサポート課

TEL04-2924-3841(代) FAX04-2924-3791 E-mail: support@data-link.co.jp
受付時間 月曜～金曜(祝祭日は除く) AM9:00～PM12:00 PM1:00～PM5:00

Po422-CS(CP) 取り扱い説明書 2016年8月 第5版
製造、発売元 データリンク株式会社
〒359-1113 埼玉県所沢市喜多町10-5
TEL04-2924-3841(代) FAX04-2924-3791