

RS232C/RS422,RS485 コンバータ

TRS-T

ユーザーズマニュアル

WP-13-160908

第14版 平成28年9月



データリンク株式会社



安全にお使いいただくために必ずお読みください

火災の原因になります

正しい電源電圧でお使いください。

湿気や埃、油煙、湯気が多い所には置かないでください。

暖房器具の近くや直射日光があたる場所など、高温の場所で使用したり放置しないでください。

たこ足コンセントや配線器具の定格を超える使い方はしないでください。

電源ケーブルに加工や熱を加えたり、重いものを載せるなどで傷をつけないでください。

内部に異物を入れないでください。(水厳禁)

本体及び付属品を改造しないでください。

排気口のある機種は、排気口を塞いで使用しないでください。

感電や怪我の原因になります

正しい電源電圧でお使いください。

電源ケーブルに加工や熱を加えたり、重いものを載せるなどで傷をつけないでください。

内部に異物を入れないでください。

本体及び付属品を改造しないでください。

濡れた手でコンセントにさわらないでください。

雷発生時は、本製品に触れたり周辺機器の接続をしたりしないでください。

設置、移動の時は電源プラグを抜き、周辺機器の接続を切り離してください。

故障やエラーの原因になります

本体及び付属品を改造しないでください。

排気口のある機種は、排気口を塞いで使用しないでください。

万一、発熱を感じたり、煙が出ていたり、変なにおいがするなどの異常を確認した場合は、ただちに電源を外し使用を中止してお買いあげの販売店にご連絡下さい。

本書の一部または、全部を無断で複製、複写、転載、改変することは法律で禁じられています。

本書の内容および製品の仕様、意匠等については、改良のために予告なく変更することがあります。

本書の内容については、万全を記して作成いたしましたが、万一ご不審な点や誤り、記載漏れなどお気付きの点がございましたら、ご連絡下さいますようお願い致します。

本書に記載されている各種名称、会社名、商品名などは一般に各社の商標または登録商標です。

目次

第1章	はじめに	1
1 - 1	概要	1
1 - 2	特徴	1
1 - 3	梱包品目	2
第2章	物理的仕様	3
2 - 1	仕様	3
2 - 2	構成	3
2 - 3	形状、外観図	4
第3章	ディップスイッチの設定	6
第4章	コネクタインターフェイス	8
4 - 1	RS232C インターフェイスピンアサイン	8
4 - 2	RS232C 機器との接続	9
4 - 3	RS422/RS485 ピンアサイン	11
4 - 4	RS422/RS485 の接続と設定	12
4 - 5	RS422/RS485 ケーブルについて	14
4 - 6	回路図	15
	保証規定	16



第1章 はじめに

1 - 1 概 要

この度は、RS232C/RS422,RS485レベルコンバ - タモデル TRS-Tをお買い上げいただきまして、誠にありがとうございます。

このマニュアルは、TRS-Tの仕様、他機器との接続方法について解説しています。第1章は、特徴が記述されています。第2章は、構成、物理的仕様が記述されています。第3章は、接続機器により予め設定が必要なディップスイッチの解説が記述されています。第4章は、他の機器との接続に必要なコネクタインタ - フェイスについて記述されています。

1 - 2 特 徴

調歩同期 (非同期) RS232Cと RS422,RS485の信号レベルの変換を行います。

RS232C側コネクタは、Dsub9ピンオスで、スイッチにより DTE/DCEの切換が可能です。

RS422,RS485コネクタは、5ピンの端子台で、マルチドロップ接続時の2線/4線の切換、RS232C側 RTS/DTRラインによる送受信制御の選択が行えます。

RS422,RS485側は、最大1200m、接続台数32台まで可能です。

RS422,RS485側は、電源部、RS232C部より絶縁されています。

RS232C側、RS422,RS485側ともに外部からのノイズ混入を防ぐ、高速応答性 (10^{-12} sec)に優れるシリコンサージアブソーバを装着しています。

電源内臓でAC100Vで動作します。

ケース取り付け穴により固定や取り付けが容易です。またDINレールへの取り付けも可能です。

(別売オプション：DRA-1使用時 [必ず M3 × 10mm以下のネジでの固定])



1 - 3 梱包品目

TRS-Tには、以下の品目が含まれます。品目、数量をご確認下さい。
不足がある場合は、販売店もしくは弊社営業部までご連絡下さい。

TRS-T 本体	1 台
ユーザーズマニュアル (本誌)	1 冊
L字固定金具	1 セット (2 個)

第2章 物理的仕様

2 - 1 仕様

動作条件	温度 $\pm 0 \sim + 50$ 湿度 30 ~ 80% (但し 結露なきこと)
入力電圧範囲	AC85 ~ 132V (50/60Hz)
消費電力	AC100V時 約3W
寸法	横: 156mm 高さ: 33mm 奥行: 146mm (コネクタ等突起物含む)
重量	600g
耐サージ電圧	10KV
耐サージ電流	139A (波高値)
最大通信速度	116Kbps

2 - 2 構成

トランシーバ	RS232C MAX232I (マキシム) 相当 RS422/RS485 75ALS1177 (Ti)相当
フォトカプラ	PC410LONIPOF (シャープ)相当
シリコンサージアブソーバ	CP1016 ZP1007 (岡谷電機)
コネクタインターフェイス	RS232C Dsub9 ピンオス (DTE/DCE 切換可能) 取付ネジ: #4-40 UNC インチネジ RS422/RS485 5ピン 端子台 (2線 / 4線切換可能) 取付ネジ: M3 × 6ミリネジ

シリコンサージアブソーバについて

急峻なサージに対して、高速応答性 (10^{-12}) に優れています。

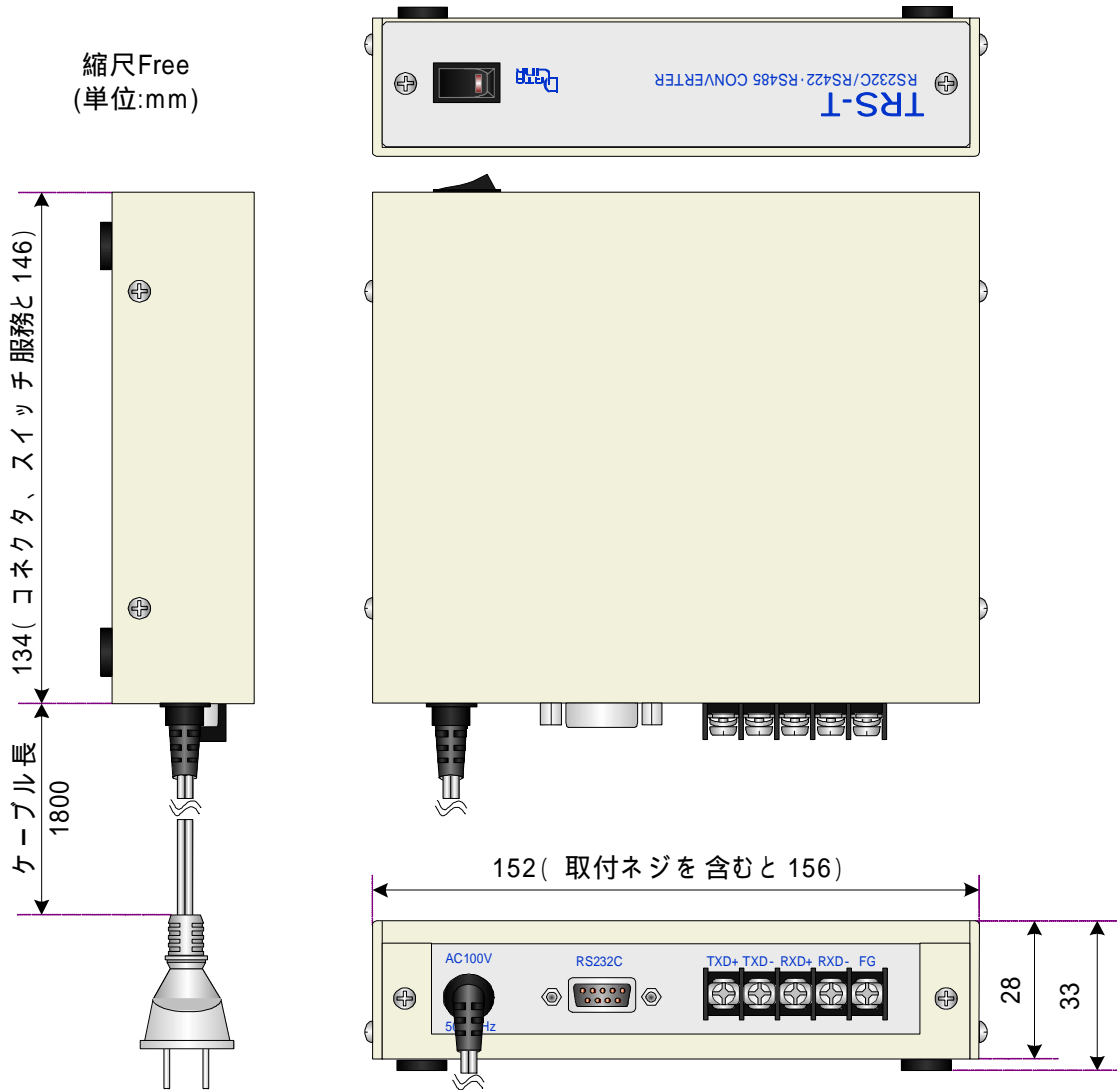
ブレイクダウン電圧: 7.5V

サージ繰り返し保証: 8/20 μ sec 139A 10,000回

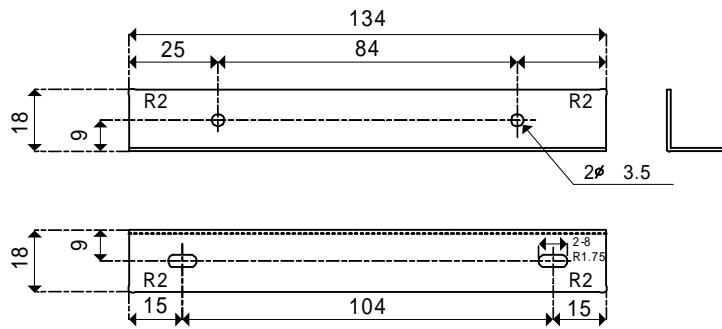
(繰り返しサージに対してほとんど劣化しません。)

2 - 3 形状、外觀図

外觀図

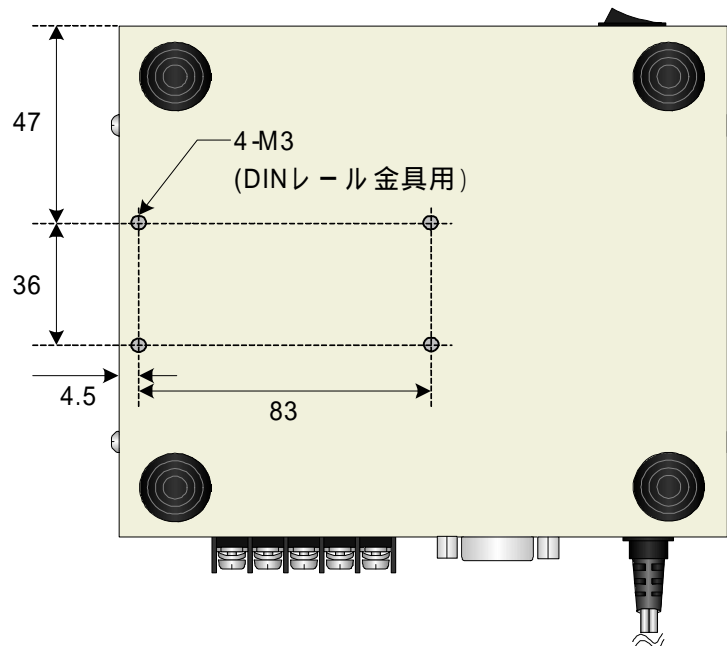


固定金具寸法



取り付け金具寸法は左右同一

DINレール取付穴位置

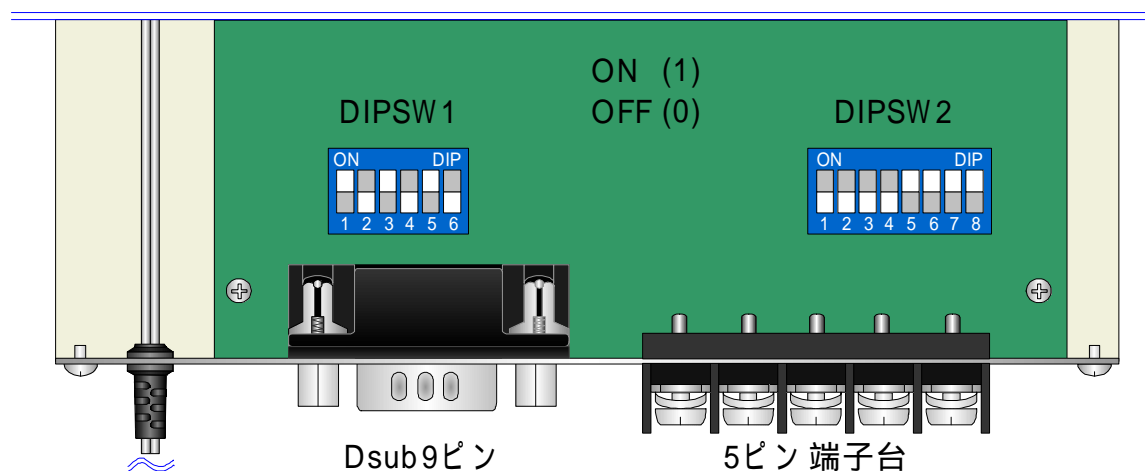


取付金具【DRA-1】は別売オプションです。

第3章 ディップスイッチの設定

TRS-Tは、基板上のディップスイッチを設定することにより、
 RS232C ピンアサインの DTE/DCE 切換
 RS422/RS485 側の送受信制御である RS232C 機器の RTS/DTR 信号の選択
 RS422/RS485 の切換
 送受信制御の有無
 終端抵抗の有無
 バイアス抵抗の有無

の設定が行え、システム、接続機器の状態に応じた選択が可能です。
 ディップスイッチの設定の変更は、ケース横のビス4本を外し、上ケースを開けて
 行います。



SW1	
1234	DTE /DCE選択
1010	DTE
0101	DCE

RS232Cのピン配列をDTE配列とするかDCE配列とするかを選択します。
 出荷時設定

SW1	
56	送受信制御選択
10	RTS
01	DTR

RS422/RS485の送受信制御をRS232C側のRTSで行うか、DTRで行うかを選択します。
 出荷時設定

ご注意 SW1の5、6は絶対に11に設定して使用しないでください。信号線がショートして、機器を破損することがあります。

SW2		
番号	ON	OFF
1	2線式 TXD + ,RXD + ショ - ト	4線式 TXD + ,RXD + 分離
2	2線式 TXD - ,RXD - ショ - ト	4線式 TXD - ,RXD - 分離
3	2線式 送受信制御	4線式 全二重
4	2線式 送受信制御	4線式 全二重
5	バイアス抵抗 + 有効	バイアス抵抗 - 無効
6	終端抵抗 有効	終端抵抗 無効
7	終端抵抗 有効	終端抵抗 無効
8	バイアス抵抗 - 有効	バイアス抵抗 - 無効

RS422

1234 は OFF、5678 は、ON で使用します。
出荷時の設定は、この設定となっています。

RS485 (2 線式バスライン)

1234 は、ON とします。5678 は、バスライン上の設置位置により異なります。
67 は終端の場合に ON します。67 の両方を ON して下さい。
58 は、ただ一つの終端機器で ON します。
TRS-T 以外の接続機器の設定条件も考慮して設定を行って下さい。

RS485 (4 線式バスライン)

1234 は OFF、5678 は、バスライン上の設置位置により異なります。
終端の場合は 5678 を ON とします。
TRS-T 以外の接続機器の設定条件も考慮して設定を行って下さい。

補 足 【 終端抵抗】



データの反射を防ぐためにバスラインの両端に必要です。

【 バイアス抵抗】

ロジックレベルを安定させるためにバスラインの中の 1 台について設定します。入力端子がオープンになった場合にロジックレベルが不安定になる要素を排除します。

これらの設定が適切に行われていない場合には、送信していないデータを受信したり、受信データが化ける等の現象が起きます。

第4章 コネクタインタ - フェイス

4 - 1 RS232C インターフェイスピンアサイン

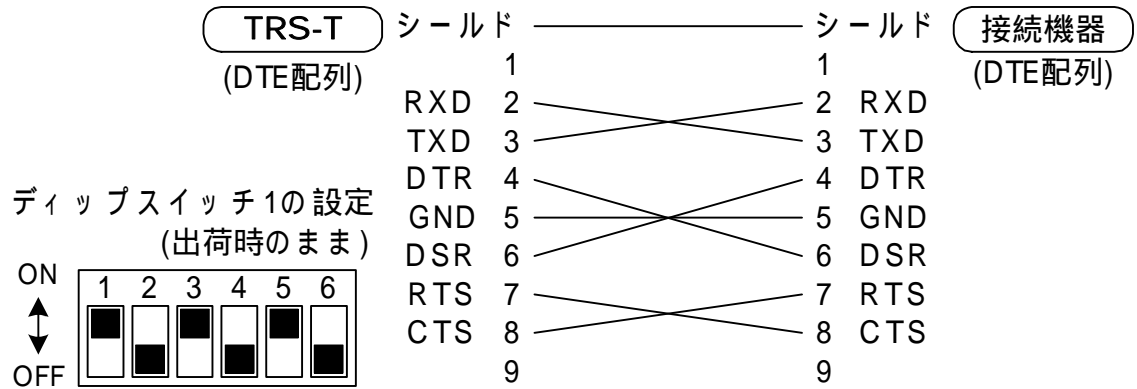
ピン番号	信号名	DTE時方向	DCE時方向	説明
2	RXD	受	送	受信データ
3	TXD	送	受	送信データ
4	DTR	送	受	DSRと接続
5	SG	-	-	シグナルグランド
6	DSR	受	送	DTRと接続
7	RTS	送	受	CTSと接続
8	CTS	受	送	RTSと接続

送 : TRS-Tからの出力信号
 受 : TRS-Tへの入力信号
 その他のピンは、未接続

DCE配列の信号名は、機器によって表記が逆のものもあります。入力、出力の方向を接続機器のマニュアル等でよく確認して接続して下さい。

4 - 2 RS232C 機器との接続

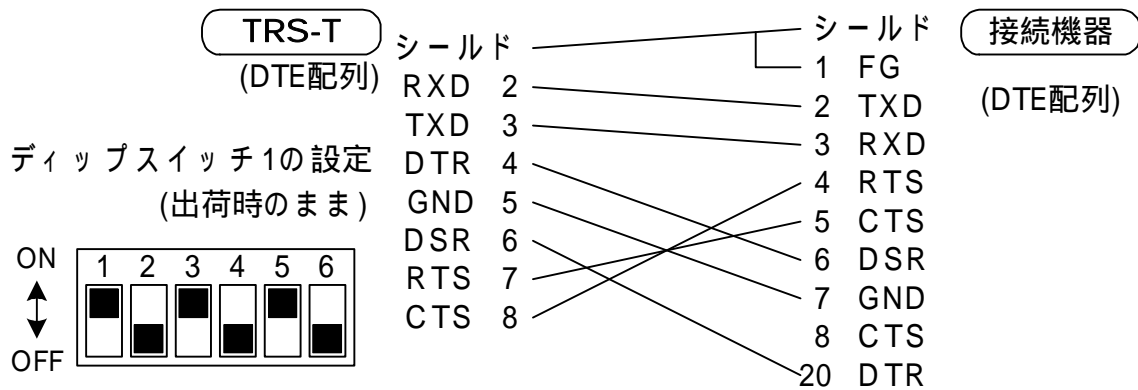
- 1) 接続機器が DTE (パソコン等) で、TRS-T が DTE 設定時の接続図 (接続はクロスケーブル)



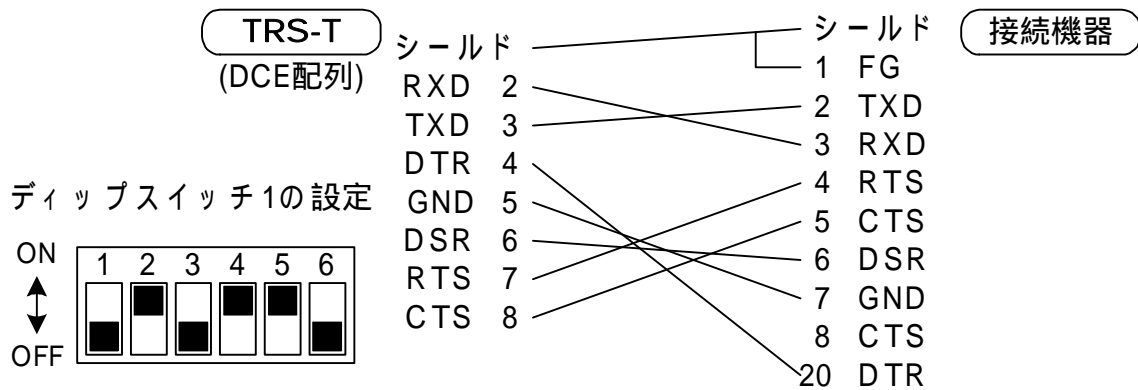
- 2) 接続機器が DTE (パソコン等) で、TRS-T が DCE 設定時の接続図 (接続はストレートケーブル)



3) 接続機器が Dsub25ピン DTE (パソコン、ワークステーション等) で、TRS-Tが DTE 設定時の接続図 (接続はクロスケーブル)



4) 接続機器が Dsub25ピン DTE (パソコン、ワークステーション等) で、TRS-Tが DCE 設定時の接続図 (接続はストレートケーブル)



 4 - 3 RS422/RS485 ピンアサイン

ピン番号	信号名	方向	説明
1	TXD +	出力 / 入出力	4線式送信データ + / 2線式送受信データ +
2	TXD -	出力 / 入出力	4線式送信データ - / 2線式送受信データ -
3	RXD +	入力	4線式受信データ + (2線式はNC)
4	RXD -	入力	4線式受信データ - (2線式はNC)
5	F G	-	フレームグラウンド

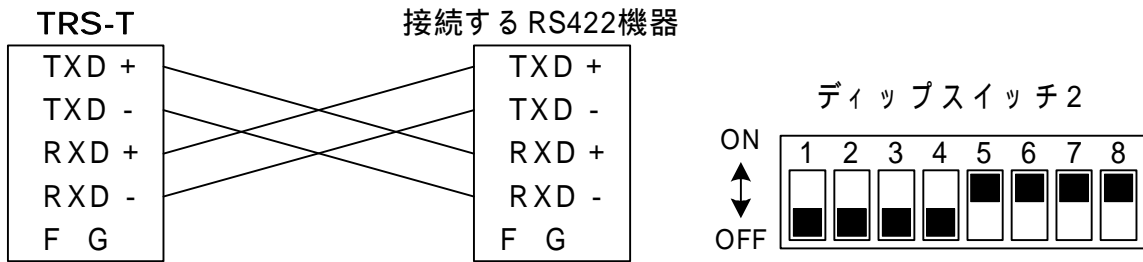
端子のネジは、M3.0です。使用するケーブルは以下のものをご使用下さい。

許容定格断面積：単線：0.14 ~ 1.5mm² 撚線：0.1 ~ 1mm² AWG：26 ~ 16
 ケーブルの被覆は、5mm剥いてネジ止めします。尚撚線の場合、剥いた部分の半田付けは端子台取り付けには適しませんので、U字、O字圧着端子等をご使用下さい。

4 - 4 RS422/RS485 の接続と設定

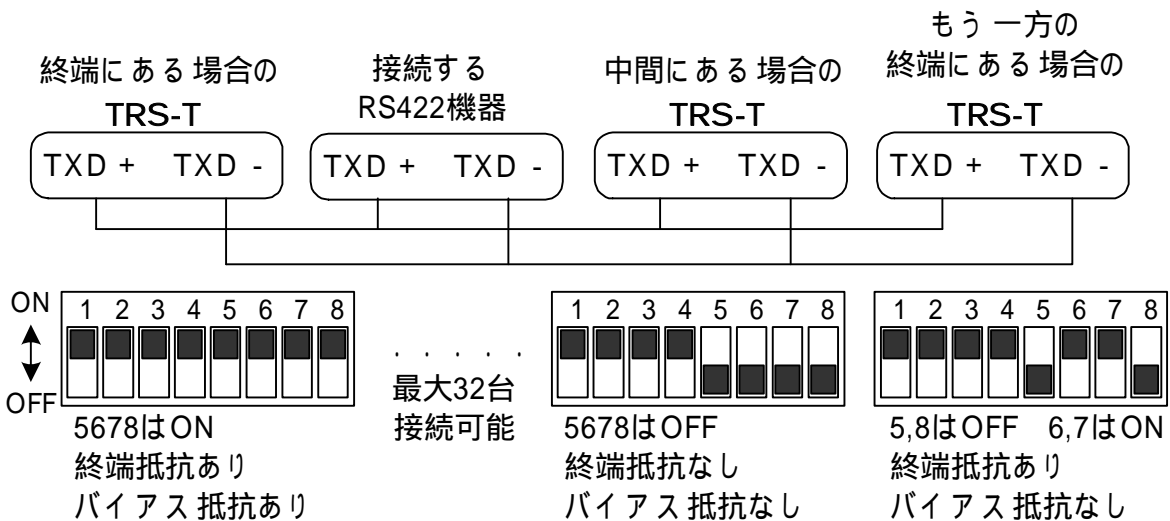
1) RS422

ディップスイッチ 2 は、1234 は OFF、5678 は ON で使用します。
 相手装置とは図の様に結線します。
 RS422 は全二重での送受信が可能です。



2) RS485 (2 線式バスライン)

ディップスイッチ 2 は、1234 は ON、5678 は接続の位置関係で異なります。
 図には 3 種類の状態を示してあります。接続される他の RS485 機器の終端抵抗
 やバイアス抵抗を考慮して設定して下さい。



RS485 2 線式バスライン方式で通信を行う場合、ラインに接続された各装置の中で同時に送信を行えるのは 1 台のみです。送信以外の装置は一斉に同じデータを受信します。これを実現するためにトークンを用意する様にシステムを構築して下さい。すなわち、ライン中に送信できる装置は同時にはただ 1 つのみとして、送信が完了すると次の装置へトークンを渡す様なプロトコルを作成します。この様にすることで送信している装置をただ一つとし、送信の衝突を防止します。
 なお、2 台以上が同時に送信を行った場合には、その時のデータは保証されません。(データが抜ける)

送受信制御は、ディップスイッチ1の56の設定により、RS232C側に接続している相手機器のRTSあるいは、DTR信号で行います。

RS485からRS232Cへ受信する場合

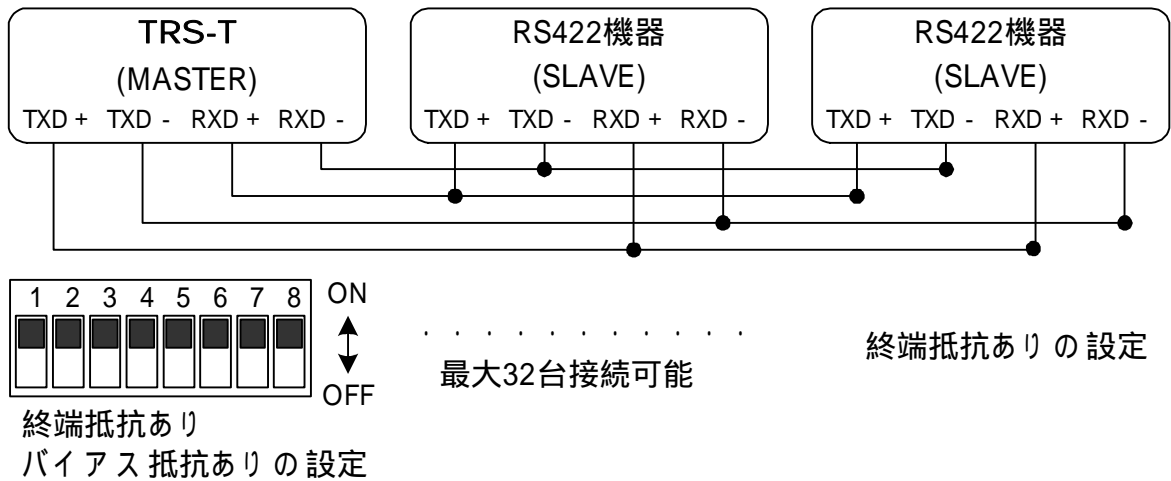
制御信号入力にHiを入力すると、RS485からの受信を可能にします。

RS232CからRS485へ送信する場合

制御信号入力にLowを入力すると、RS485への送信を可能にします。

3) RS485 (4線式バスライン)

ディップスイッチ2は、1234はOFF、5678は接続の位置関係で異なります。終端で使用する場合は5678はONとします。図はマスタとして終端で使用する例です。



4 - 5 RS422/RS485 ケーブルについて

RS422ケーブルは、特に指定はありませんが、AWG24 ~ 26、線径0.4 ~ 0.7程度のも
のが通信用として適します。

TRS-Tを2台使用し、上記スペック許容内のケーブル (0.65mm) にて、通信速度
115.2Kbps、通信距離1000mで双方向通信テストを実施してノーエラーを確認して
います。

RS422インターフェイスは、DTE、DCEという区別がありません。したがって、相手
機器との結線は、必ずクロスの形態となります。

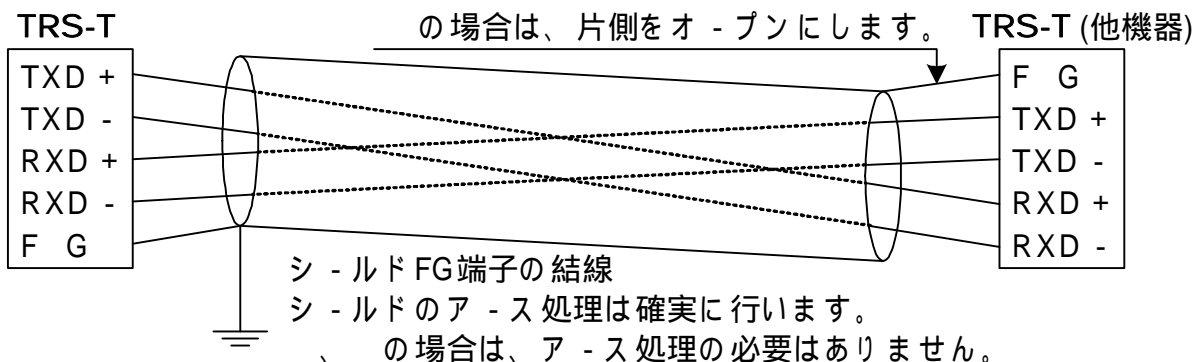
接続される RS232C 機器の配列に関わらず、下記に示す結線をして下さい。

TRS-Tは、FG 端子のケーブルシールドへの結線、ケーブルシールドのアース処
理が適切に行われていないとサージアブソーバの機能が働きません。また、
RS422ラインの対ノイズ性も低下します。次頁の図を参照しながら、ケーブルの結
線、アース処理を行って下さい。

接続される機器が双方ともアース処理、およびFG端子の結線が行われていない場
合は、下図のとおりシールドをアース処理します。

片側のパソコンがアース処理がされており、TRS-TのRS232C側1番ピンが結
線されている場合は、ケーブルシールドのアース処理は必要ありません。

接続される機器のどちらもアース処理がされており TRS-TのRS232C側1番ピ
ンが結線されている場合は、ケーブルシールドの片側はオープンにします。
(アースの2点処理を防ぐ為)



4 - 6 回路図

保証規定

- 1 当社製品は、当社規定の社内評価を経て出荷されておりますが、保証期間内に万一故障した場合、無償にて修理させていただきます。お買い求めいただいた製品は、受領後直ちに梱包を開け、検収をお願い致します。
データリンク製品の保証期間は、当社発送日より1カ年です。
保証期間は、製品貼付のシリアルナンバーで管理しています。
保証書はございません。
なお、本製品のハードウェア部分の修理に限らせていただきます。
- 2 本製品の故障、またはその使用によって生じた直接、間接の障害について、当社はその責任を負わないものとします。
- 3 次のような場合には、保証期間内でも有償修理になります。
 - (1) お買い上げ後の輸送、移動時の落下、衝撃等で生じた故障および損傷。
 - (2) ご使用上の誤り、あるいは改造、修理による故障および損傷。
 - (3) 火災、地震、落雷等の災害、あるいは異常電圧などの外部要因に起因する故障および損傷。
 - (4) 当社製品に接続する当社以外の機器に起因する故障および損傷。
- 4 無償保証期間経過後は有償にて修理させていただきます。補修用部品の保有期間は原則製造終了後5年間です。
なお、この期間内であっても、補修部品の在庫切れ、部品メーカーの製造中止などにより修理できない場合があります。
- 5 次のような場合有償でも修理出来ない時があります。PCB基板全損、IC全損など、故障状態により修理価格が新品価格を上回る場合。
- 6 製品故障の場合、出張修理は致しておりません。当社あるいは販売店への持ち込み修理となります。
- 7 上記保証内容は、日本国内においてのみ有効です。

ユーザサポートのご案内

TRS-Tに関するご質問、ご相談は、ユーザサポート課までお問い合わせ下さい。

データリンク株式会社 ユーザサポート課

TEL04-2924-3841(代) FAX04-2924-3791 E-mail: support@data-link.co.jp

受付時間 月曜～金曜(祝祭日は除く)

AM9:00～PM12:00 PM1:00～PM5:00

TRS-T 取り扱い説明書 2016年9月 第14版

製造、発売元 データリンク株式会社

〒359-1113 埼玉県所沢市喜多町10-5

TEL04-2924-3841(代) FAX04-2924-3791