

RoHS指令対応RS232C/RS422コンバータ
雷サージ/静電気保護ユニット一体化FA向け仕様

FA422-RJ

ユーザーズマニュアル

WP-12-220531

第12版 2022年5月



データリンク株式会社



安全にお使いいただくために必ずお読みください

火災、感電、怪我、故障、エラーの原因になります

- ◆ 正しい電源電圧でお使いください。
- ◆ 湿気や埃、油煙、湯気が多い所には置かないでください。
- ◆ 暖房器具の近くや直射日光があたる場所など、高温の場所で使用したり放置しないでください。
- ◆ たこ足コンセントや配線器具の定格を超える使い方はしないでください。
- ◆ 電源ケーブルに加工や熱を加えたり、物を載せるなどで傷をつけないでください。
- ◆ 内部に異物を入れないでください。(水厳禁)
- ◆ 本体及び付属品を改造しないでください。
- ◆ 排気口のある機種は、排気口を塞いで使用しないでください。
- ◆ 濡れた手でコンセントにさわらないでください。
- ◆ 雷発生時は、本製品に触れたり周辺機器の接続をしたりしないでください。
- ◆ 設置、移動の時は電源プラグを抜き、周辺機器の接続を切り離してください。

有寿命部品に関する保証規定

本製品に付属、または、別売のACアダプタは、有寿命部品です。使用時間の経過に伴って摩耗、劣化等が進行し、動作が不安定になる場合がありますので、本製品を安定してお使いいただくためには、一定の期間で交換が必要となります。特に長時間連続して使用する場合には、早期の部品交換が必要です。

有寿命部品の交換時期の目安は、使用頻度や使用環境(温湿度など)等の条件により異なりますが、通常のご使用で約3年です。この目安は、期間中に故障しないことや無償交換をお約束するものではありません。

摩耗や劣化等による有寿命部品の交換は、保証期間内(当社発送から1年)においては原則的に無償交換を行います。劣悪環境での稼働、落雷など外部要因に起因する故障などの場合は、標準保証の対象外となり、製品保証期間内であっても有償交換となります。

ACアダプタは社外購入品につき、代替品との交換にて修理に代えさせていただきます。また、保証期間経過後も、代替品の有償交換をさせていただきます。

尚、本体同様ACアダプタの故障またはその使用によって生じた直接、間接の障害についても当社はその責任を負わないものとします。

万一、発熱を感じたり、煙が出ていたり、変なおいがするなどの異常を確認した場合は、直ちに電源を外し使用を中止してお買いあげの販売店にご連絡下さい。

-
- 本書の一部または、全部を無断で複製、複写、転載、改変することは法律で禁じられています。
 - 本書の内容および製品の仕様、意匠等については、改良のために予告なく変更することがあります。
 - 本書の内容については、万全を記して作成いたしました。万一ご不審な点や誤り、記載漏れなどお気づきの点がございましたら、ご連絡下さいますようお願い致します。
 - 本書に記載されている各種名称、会社名、商品名などは一般に各社の商標または登録商標です。

目次

第1章	はじめに	1
1-1	梱包品目	1
1-2	概要	1
1-3	接続図.....	2
1-4	特徴	3
第2章	物理的仕様	4
2-1	仕様.....	4
2-2	内部構成図	5
2-3	耐雷サージ、静電気仕様について	6
2-4	LED.....	6
2-5	形状、外観図.....	7
2-6	別売ACアダプタ仕様.....	9
2-7	別売ACアダプタ外観図	10
第3章	コネクタインターフェイス	11
3-1	RS232C ピンアサイン.....	11
3-2	RS232C 機器との接続	12
3-3	RS422 ピンアサイン	13
3-4	RS422 の接続.....	14
3-5	RS422 ケーブルについて	15
	保証規定	16



第1章 はじめに

1-1 梱包品目

この度は、FA422-RJをお買い上げいただきましてありがとうございました。
FA422-RJには、以下の品目が含まれます。品目、数量をご確認下さい。不足がある場合は、販売店もしくは弊社営業部までご連絡下さい。

◆ FA422-RJ本体	2 台
◆ RS232Cクロスケーブル(Dsub9ピン メスーメス)	2 本
◆ ユーザーズマニュアル(本誌)	1 冊

1-2 概 要

FA422-RJは、RS232CとRS422の信号レベルの変換を行い、通信距離を延長するためのRoHS指令対応インターフェイスです。FA422-RJは雷サージ、静電気保護ユニットを一体化とした構成となっていますので、サージ、ノイズに対して優れた耐性を有しております。

[第1章]は、特徴が記述されています。[第2章]は、構成、物理的仕様が記述されています。
[第3章]は、接続に必要なコネクタインターフェイスについて記述されています。

RoHS指令とは

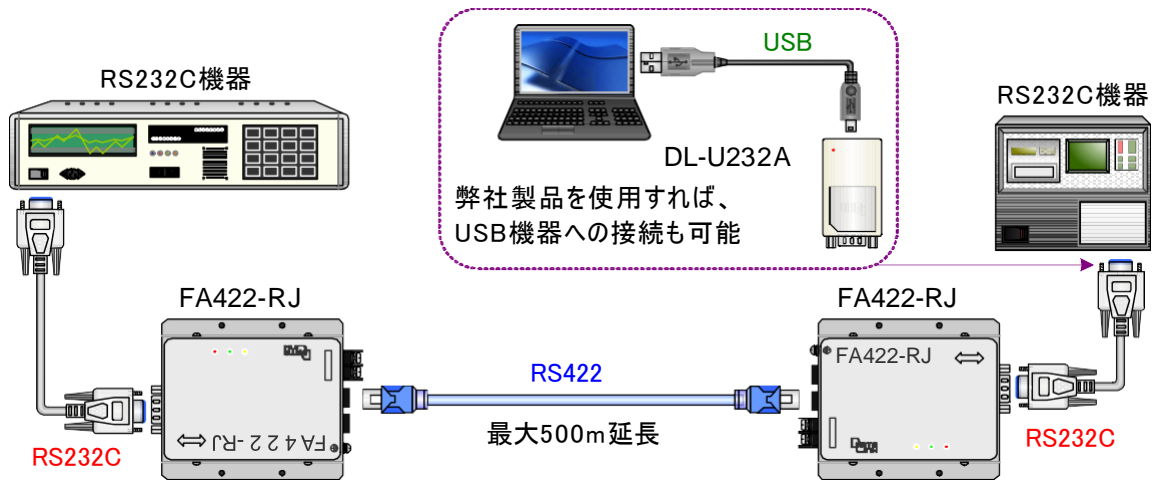
2003年1月、EU(欧州連合)は電子電機機器に含まれる特定有害物質※の使用を制限する制定を可決いたしました。

同指令は2006年7月1日より施行され、それ以降特定有害物質を含む対象製品は原則として同地域では販売することができません。

※ 特定有害物質6品種

「鉛・水銀・カドミウム・六価クロム・PBB(多臭素化ビフェニール)・PBDE(多臭素化ビフェニルエーテル)」

1-3 接続図



1-4 特 徴

- ◆ RS232C(9ピン)を光絶縁してRS422(RJ45)に信号レベルの変換を行い、通信距離を最大500mまで延長できます。
- ◆ RS232C側コネクタは、Dsub9ピンオスで、DTE配列となっています。
- ◆ RS422コネクタは、LANコネクタRJ45で、ストレート用のMJ1とクロス用のMJ2の2つを装備しています。
- ◆ 市販のLANケーブル(ストレートorクロス)をLANコネクタRJ45に挿すだけで使用可能です。
- ◆ DC6V～DC24Vの入力電圧範囲で動作可能です。
(別売オプション: ACアダプタ 端子タイプ)
- ◆ RS232C側の最大通信速度は115.2Kbpsです。
- ◆ 通信条件の設定は必要ありません。但し、接続される機器の通信条件は同一であることが必要です。
- ◆ 2台1組で使用し、TXD(RXD)、RTS(CTS)、DTR(DSR)の制御線を双方向で変換します。
- ◆ 三菱PLC、オムロンPLCなど、制御線を含むシリアル通信に使用可能です。
- ◆ 高耐圧・絶縁仕様となっています。
 - ・ RS422、電源部、RS232Cは絶縁されています。
 - ・ セラミックアレスタを装着していますので、高い耐雷性能を持ちます。
 - ・ 外部からのノイズ混入を防ぐ、高速応答性(10^{-12} sec)に優れるシリコンサージアブソーバを装着しています。
 - ・ 小型でノイズに強い金属筐体となっており堅牢です。
- ◆ ケース取り付け穴により固定や取り付けが容易です。 またDINレールへの取り付けも可能です。
(別売オプション: DRA-1使用時[必ずM3×10mm以下のネジでの固定])
- ◆ RoHS指令に対応しています。

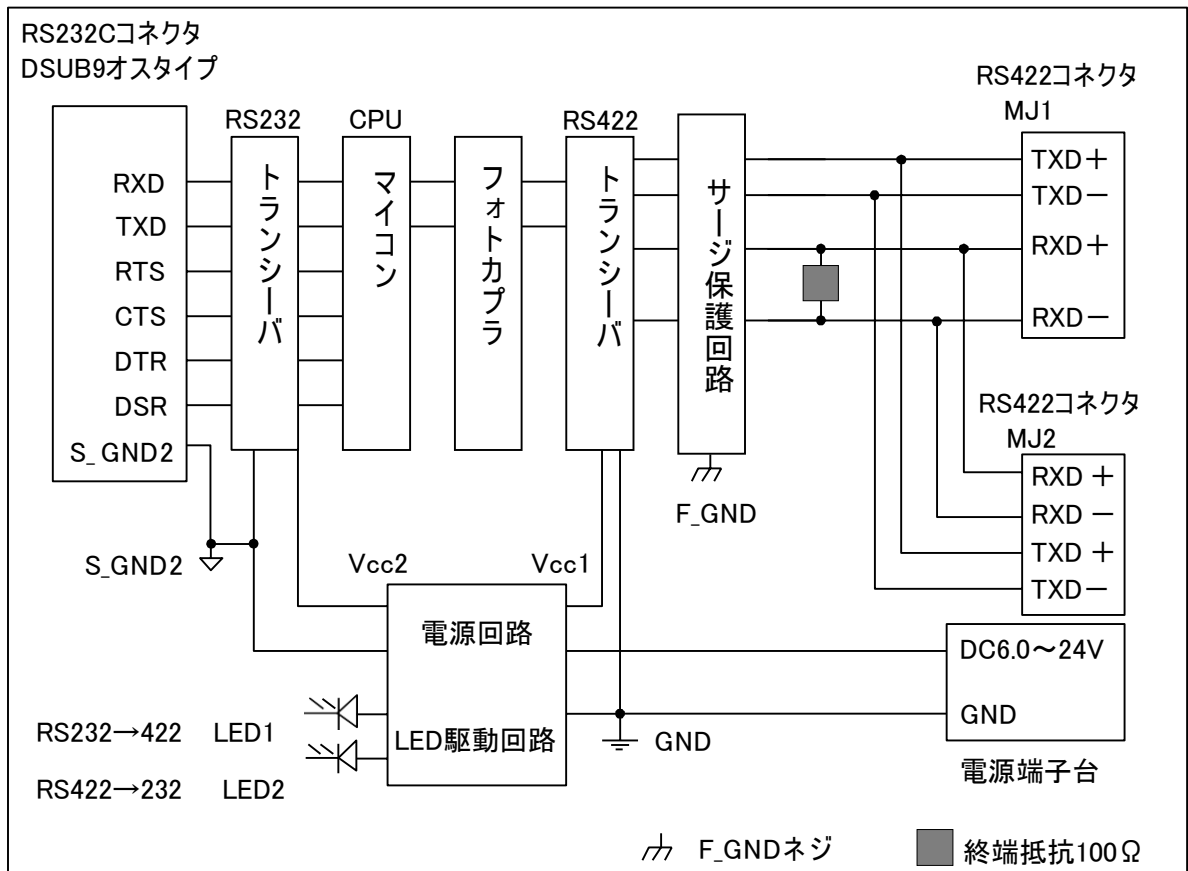
第2章 物理的仕様

2-1 仕様

【FA422-RJ】

- ◆ 動作条件 温度±0～+50℃
 湿度30～80%(但し 結露なきこと)
- ◆ 入力電圧範囲 DC6V～24V
- ◆ 消費電力 最大0.8W
- ◆ 寸 法 横:93mm 高さ:27mm 奥行:104mm(±1)
 (コネクタ等突起物除く)
- ◆ 重 量 約300g
- ◆ インターフェイス RS232C: Dsub9ピンオス DTE配列
 (取付ネジ:#4-40 UNCインチネジ)
 RS422: LANコネクタ RJ45(MJ1とMJ2)
- ◆ ケーブル RS232C: クロスケーブル(1.5m)
 RS422: 最大500mまでの市販LANケーブル
 (上記距離はCat6ケーブルにて実測)
- ◆ 最大通信速度(RS232C) 115.2Kbps

2-2 内部構成図




2-3 耐雷サージ、静電気仕様について

- ◆ 板金ケース、フォトカプラ絶縁、シリコンサージアブソーバ、セラミックアレスタの構成にて以下のIEC規格試験レベルを満たしています。

試験内容	対応確認レベルと値
サージ試験IEC61000-4-5	レベル4(±4KV)
静電気試験IEC61000-4-2	レベル4(±10KV)
EFT/B試験IEC61000-4-4	レベル4(±2KV)

※ レベル4は各試験の最高レベルです。

ご注意  雷サージに対して全てを保障する訳ではありません。
サージ、静電気を受けた場合、通信中のデータは保障されません。

参 考 【シリコンサージアブソーバについて】



- ◆ 急峻なサージに対して、高速応答性(10⁻¹²sec)に優れています。
- ◆ ブレークダウン電圧: 7.5V
- ◆ サージ繰り返し保証: 8/20 μ sec 139A 10,000回
(繰り返しサージに対してほとんど劣化しません。)

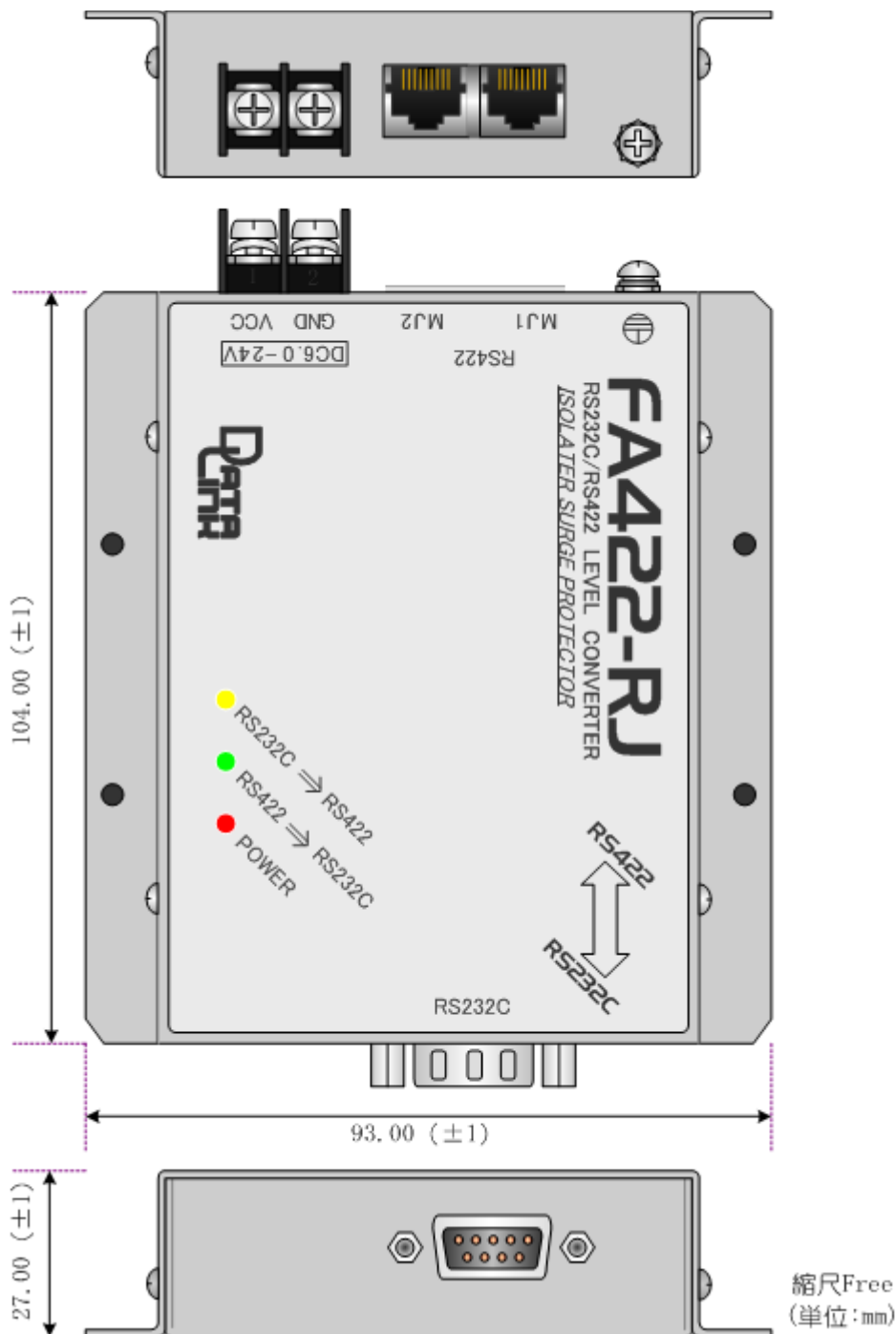
2-4 LED

- ◆ 板金上部に以下の3つのLEDを持ちます。

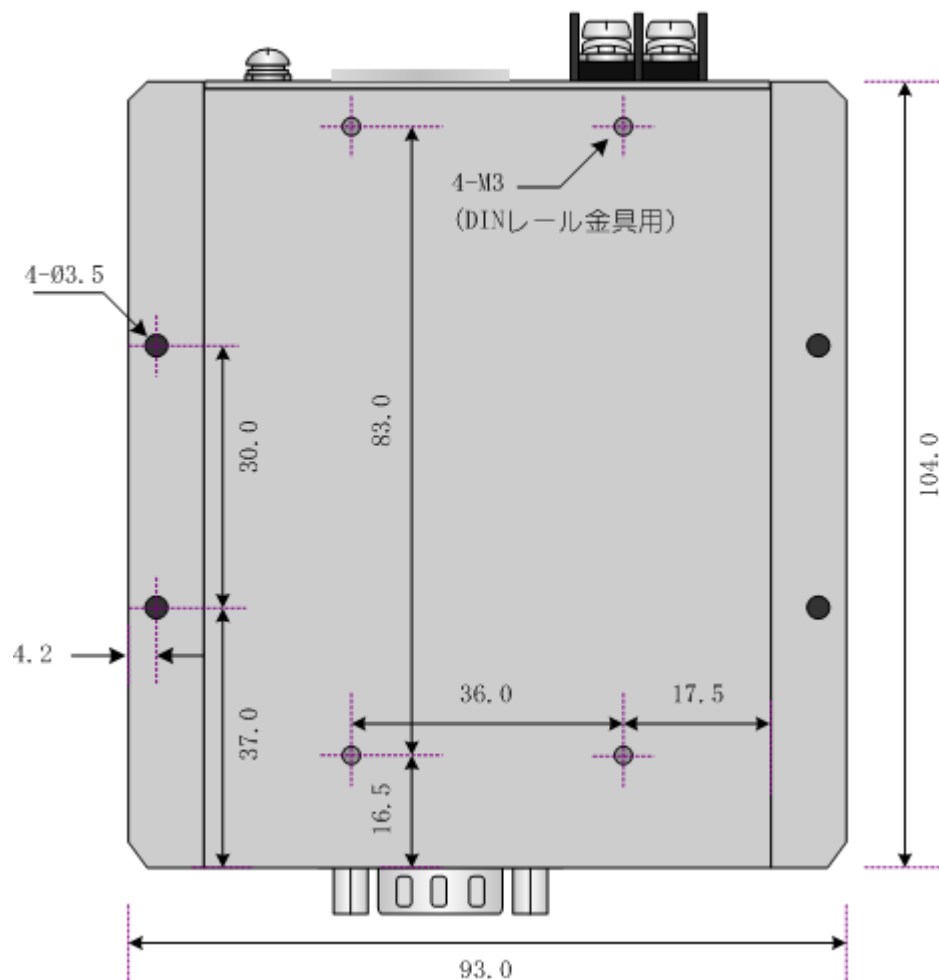
POWER	赤	電源(DC)が供給されると点灯します。
RS232C⇒RS422	黄	RS232CからRS422へデータが流れる際に点滅します。
RS422⇒RS232C	緑	RS422からRS232Cへデータが流れる際に点滅します。

2-5 形状、外觀図

【FA422-RJ】



穴位置寸法図(裏面)



ACアダプタの定格出力は上記の通りですが、FA422-RJ本体は内部の定電圧回路によってDC5Vで動作いたしますので問題ありません。

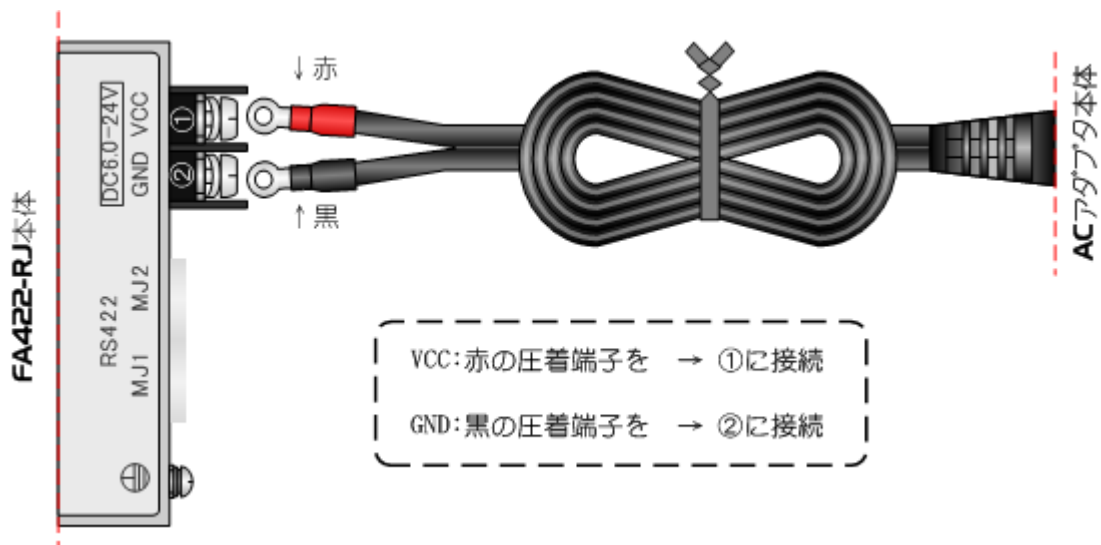
2-6 別売ACアダプタ仕様

【ACアダプタ】

別紙を参照して下さい。

- ※1 ACアダプタをご使用の場合、動作条件及び保存条件は本体とACアダプタの低い方の値となります。
- ※1 ACアダプタの定格出力は別紙の通りですが、**FA422-RJ**本体は内部の定電圧回路によってDC5Vで動作いたしますので問題ありません。

◆【別売ACアダプタ】の取付方法は下図の通りです。



2-7 別売ACアダプタ外観図

【別売ACアダプタ】

別紙を参照して下さい。

第3章 コネクタインターフェイス

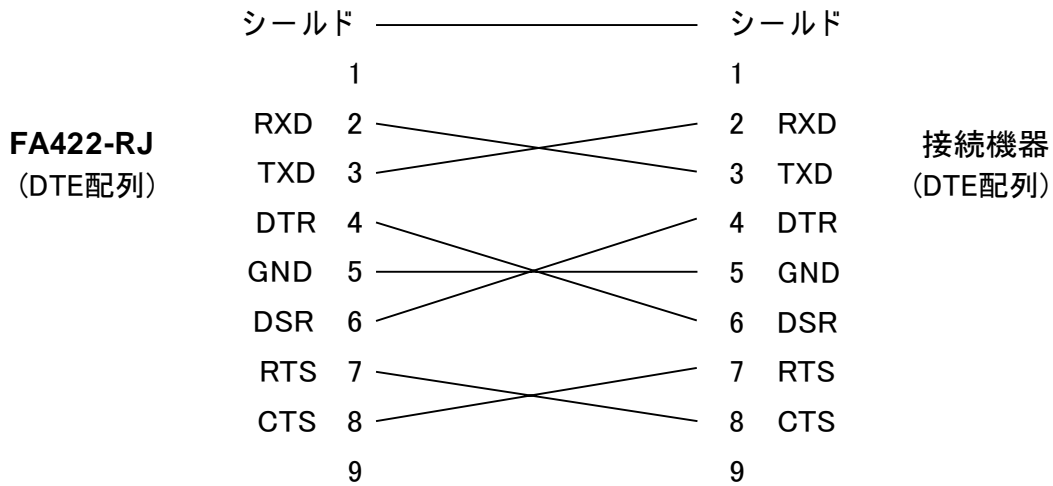
3-1 RS232Cピンアサイン

ピン番号	信号名	方向	説明
2	RXD	受信	受信データ
3	TXD	送信	送信データ
4	DTR	送信	データターミナルレディ
5	SG	—	シグナルグランド
6	DSR	受信	データセットレディ
7	RTS	送信	送信可
8	CTS	受信	送信要求

- ◆ 送信:FA422-RJからの出力信号
受信:FA422-RJへの入力信号
- ◆ その他のピンは、未接続
- ◆ 配列の信号名は、機器によって表記が逆のものもあります。入力、出力の方向を接続機器のマニュアル等でよく確認して接続して下さい。

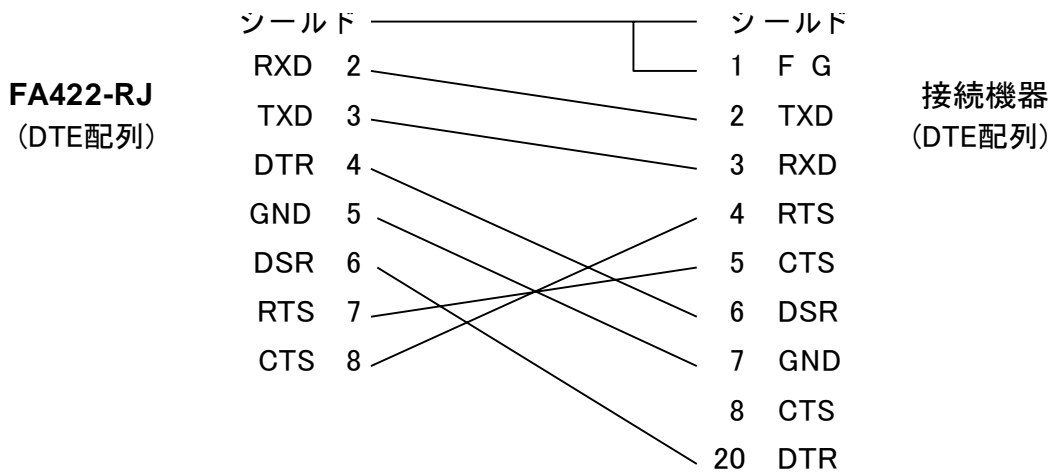
3-2 RS232C機器との接続

1) 接続機器がDTE(パソコン等)時の接続図(接続はクロスケーブル)



※ 上記結線図は添付のRS232Csub9ピンケーブル メス-メスの場合です。

2) 接続機器がDsub25ピンDTE(UNIX、ワークステーション等)時の結線図



3) 接続機器がストレートケーブルを用いるRS232C機器の場合、FA422-RJとRS232C機器間もストレートで接続します。

3-3 RS422ピンアサイン

◆ MJ1 ピンアサイン

ピン番号	信号名	方向	説明
1	TXD+	送信	送信データ+
2	TXD-	送信	送信データ-
3	RXD+	受信	受信データ+
4	NC		未使用
5	NC		未使用
6	RXD-	受信	受信データ-
7	NC		未使用
8	NC		未使用

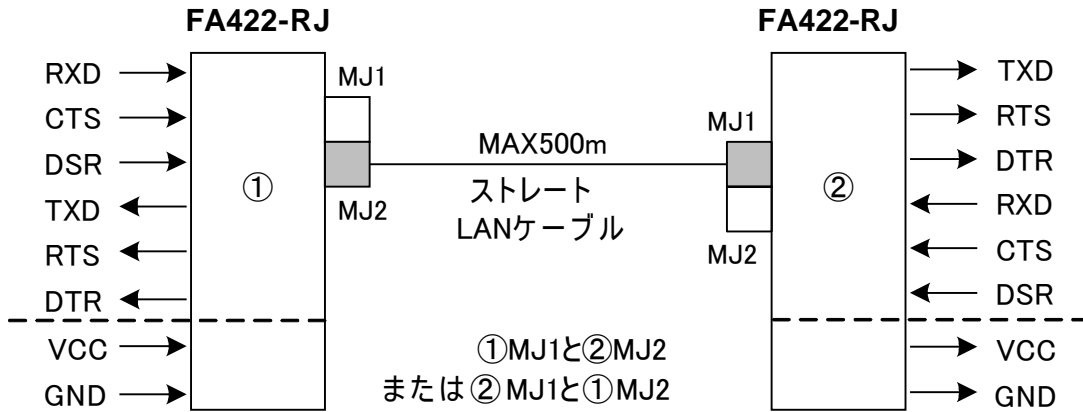
◆ MJ2 ピンアサイン

ピン番号	信号名	方向	説明
1	RXD+	受信	受信データ+
2	RXD-	受信	受信データ-
3	TXD+	送信	送信データ+
4	NC		未使用
5	NC		未使用
6	TXD-	送信	送信データ-
7	NC		未使用
8	NC		未使用

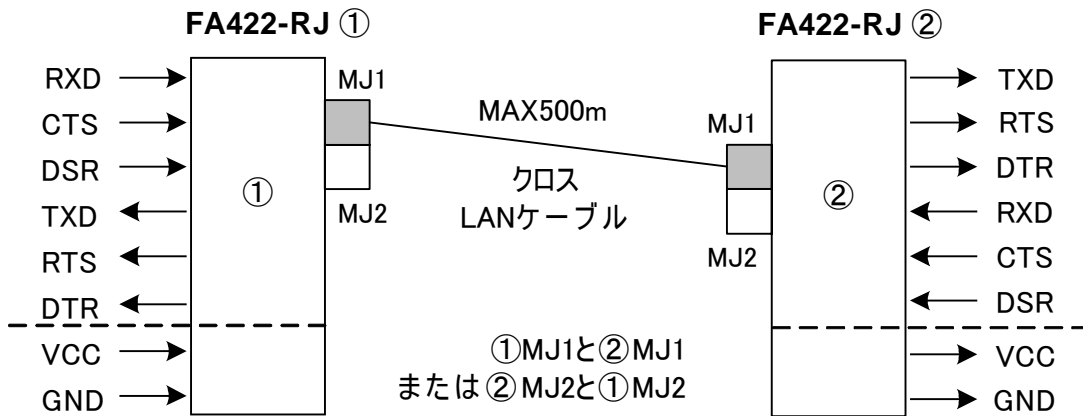
3-4 RS422の接続

- ◆ FA422-RJ間の接続は図の様に結線します。
- ◆ RS422は全二重での送受信が可能です。

ストレートLANケーブルを使用した場合の接続



クロスLANケーブルを使用した場合の接続



3-5 RS422ケーブルについて

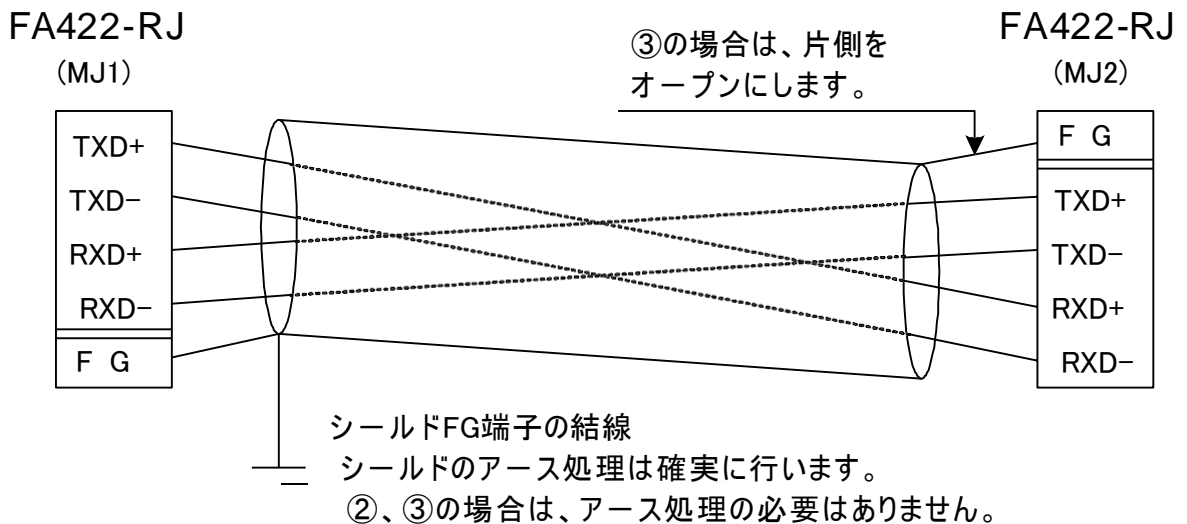
RS422ケーブルは、市販のLANケーブル【Cat6】を推奨いたします。

FA422-RJを2台使用し、上記スペックのケーブルにて、通信速度115.2Kbps、通信距離500mで双方向通信テストを実施してノーエラーを確認しています。

FA422-RJは、FG端子のケーブルシールドへの結線、ケーブルシールドのアース処理が適切に行われていないとサージアブソーバの機能が働きません。

また、RS422ラインの対ノイズ性も低下します。下図を参照しながら、ケーブルの結線、アース処理を行って下さい。

- ① 接続される機器が双方ともアース処理、およびFG端子の結線が行われていない場合は、下図のとおりシールドをアース処理します。
- ② 片側のパソコン等の機器側でアース処理がされている場合は、FA422-RJのケーブルシールドでのアース処理は必要ありません。
- ③ 接続される機器のどちらもアース処理がされている場合は、ケーブルシールドの片側はオープンにします。(アースの2点処理を防ぐ為)



保証規定

- 1 当社製品は、当社規定の社内評価を経て出荷されておりますが、保証期間内に万一故障した場合、無償にて修理させていただきます。お買い求めいただいた製品は、受領後直ちに梱包を開け、検収をお願い致します。
データリンク製品の保証期間は、当社発送日より1カ年です。
保証期間は、製品貼付のシリアルナンバーで管理しており、保証書はございません。なお、本製品のハードウェア部分の修理に限らせていただきます。
- 2 万一当社製品にRoHS指令基準値を超える六物質(鉛、水銀、カドミウム、六価クロム、PBB、PBDE)が含まれていた場合は、購入後1年以内に限り製品の交換もしくは、部品に含有していた場合はその部品のみでの交換(修理)となります。
保証の総額は製品価格が限度となります。
- 3 本製品の故障、またはその使用によって生じた直接、間接の障害について、当社はその責任を負わないものとします。
- 4 次のような場合には、保証期間内でも有償修理になります。
 - (1) お買い上げ後の輸送、移動時の落下、衝撃等で生じた故障および損傷。
 - (2) ご使用上の誤り、あるいは改造、修理による故障および損傷。
 - (3) 火災、地震、落雷等の災害、あるいは異常電圧などの外部要因に起因する故障および損傷。
 - (4) 当社製品に接続する当社以外の機器に起因する故障および損傷。
- 5 無償保証期間経過後は有償にて修理させていただきます。補修用部品の保有期間は原則製造終了後5年間です。
なお、この期間内であっても、補修部品の在庫切れ、部品メーカーの製造中止などにより修理できない場合があります。
- 6 PCB基板全損、IC全損など、故障状態により修理価格が新品価格を上回る場合は修理できません。
- 7 出張修理は致しておりません。当社あるいは販売店への持ち込み修理となります。
- 8 本製品に付属、または、別売のACアダプタは有寿命部品です。本紙巻頭(表紙裏面)の【有寿命部品に関する保証規定】を必ずお読みください。
- 9 上記保証内容は、日本国内においてのみ有効です。

ユーザサポートのご案内

FA422-RJに関するご質問、ご相談は、ユーザサポート課までお問い合わせ下さい。

データリンク株式会社 ユーザサポート課

TEL04-2924-3841(代) FAX04-2924-3791 E-mail:support@data-link.co.jp

受付時間 月曜～金曜(祝祭日は除く)

AM9:00～PM12:00 PM1:00～PM5:00

FA422-RJ 取り扱い説明書 2022年5月 第12版

製造、発売元 データリンク株式会社

〒359-1113 埼玉県所沢市喜多町10-5

TEL04-2924-3841(代) FAX04-2924-3791