

第1章 はじめに

この度は、RoHS指令対応RS232C/RS422の信号レベルの変換コネクタRSCV-T-RoHSをご購入頂きまして誠にありがとうございます。このマニュアルでは、製品をご利用頂く際の注意事項を解説しております。

製品をご利用頂く前に必ず内容をお読みいただきますようお願い申し上げます。

1-1 梱包内容

- | | |
|------------------|-----|
| ◆ RSCV-T-RoHS本体 | 1 台 |
| ◆ ユーザーズマニュアル(本誌) | 1 冊 |

1-2 特徴

- ◆ RS232CとRS422の信号レベルの変換を行います。
- ◆ 小型、軽量のコネクタサイズです。
- ◆ RS232C側コネクタインターフェイスは、Dsub25ピンオスタイプです。パソコン、ワークステーション、端末機器等のDTE配列のRS232Cポートへ直結して使用出来ます。
- ◆ RS232C側データ線のTXD/RXDの2線を変換します。
- ◆ RS422側コネクタインターフェイスは、5ピンの端子台で、システムを構築する際、ケーブルの敷設が容易に行えます。
- ◆ RS422側に急峻なサージに対し、高速応答性に優れたサージ吸収用シリコン素子を採用しています。
- ◆ RS422側受信ラインには、ラインを安定させるフェイルセーフ回路が組み込まれています。
- ◆ 電源供給は、オプションのACアダプタ、もしくはRS232Cポートの9、14番ピンより供給します。
- ◆ RoHS指令対応品です。



安全にお使いいただくために必ずお読みください

火災、感電、怪我、故障、エラーの原因になります

- ◆ 正しい電源電圧でお使いください。
- ◆ 湿気や埃、油煙、湯気が多い所には置かないでください。
- ◆ 暖房器具の近くや直射日光があたる場所など、高温の場所で使用したり放置しないでください。
- ◆ たこ足コンセントや配線器具の定格を超える使い方はしないでください。
- ◆ 電源ケーブルに加工や熱を加えたり、物を載せるなどで傷をつけないでください。
- ◆ 内部に異物を入れないでください。(水厳禁)
- ◆ 本体及び付属品を改造しないでください。
- ◆ 排気口のある機種は、排気口を塞いで使用しないでください。
- ◆ 濡れた手でコンセントにさわらないでください。
- ◆ 雷発生時は、本製品に触れたり周辺機器の接続をしたりしないでください。
- ◆ 設置、移動の時は電源プラグを抜き、周辺機器の接続を切り離してください。

有寿命部品に関する保証規定

本製品に付属、または、別売のACアダプタは、有寿命部品です。使用時間の経過に伴って摩耗、劣化等が進行し、動作が不安定になる場合がありますので、本製品を安定してお使いいただくためには、一定の期間で交換が必要となります。特に長時間連続して使用する場合には、早期の部品交換が必要です。

有寿命部品の交換時期の目安は、使用頻度や使用環境(温湿度など)等の条件により異なりますが、通常のご使用で約3年です。この目安は、期間中に故障しないことや無償交換をお約束するものではありません。

摩耗や劣化等による有寿命部品の交換は、保証期間内(当社発送から1年)においては原則的に無償交換を行います。劣悪環境での稼働、落雷など外部要因に起因する故障などの場合は、標準保証の対象外となり、製品保証期間内であっても有償交換となります。

ACアダプタは社外購入品につき、代替品との交換にて修理に代えさせていただきます。

また、保証期間経過後も、代替品の有償交換をさせていただきます。

尚、本体同様ACアダプタの故障またはその使用によって生じた直接、間接の障害についても当社はその責任を負わないものとします。

万一、発熱を感じたり、煙が出ていたり、変なにおいがするなどの異常を確認した場合は、直ちに電源を外し使用を中止してお買いあげの販売店にご連絡下さい。

- 本書の一部または、全部を無断で複製、複写、転載、改変することは法律で禁じられています。
- 本書の内容及び製品の仕様、意匠等については、改良のために予告なく変更することがあります。
- 本書の内容については万全を記して作成いたしました。万一ご不審な点や誤り、記載漏れなどお気づきの点がございましたら、ご連絡下さいますようお願い致します。
- 本書に記載されている各種名称、会社名、商品名などは一般に各社の商標または登録商標です。

第2章 物理的仕様

2-1 仕様

【RSCV-T-RoHS】

◆ 動作条件	温度	±0 ~ +50°C	
	湿度	30~80% (但し 結露なきこと)	
◆ 寸法	横:53mm	高さ:19mm	奥行:64mm
◆ 重量	約46g		
◆ 消費電流	最大5V/50mA		
◆ トランシーバ	RS232C側	MAX232I (マキシム)相当	
	RS422側	SN75LBC179AD (TI)相当	
◆ 終端抵抗	RS422側	RXD+ - 間を390Ωで終端	
◆ フェイルセーフ回路	RS422側	RXD+を1KΩでプルアップ RXD-を1KΩでプルダウン	
◆ 最大通信速度	115.2Kbps		

【サージ吸収】

- ◆ 急峻なサージに対し、高速応答性に優れるサージ吸収用シリコン素子を採用しています。
- ◆ ブレークダウン電圧: 約7V

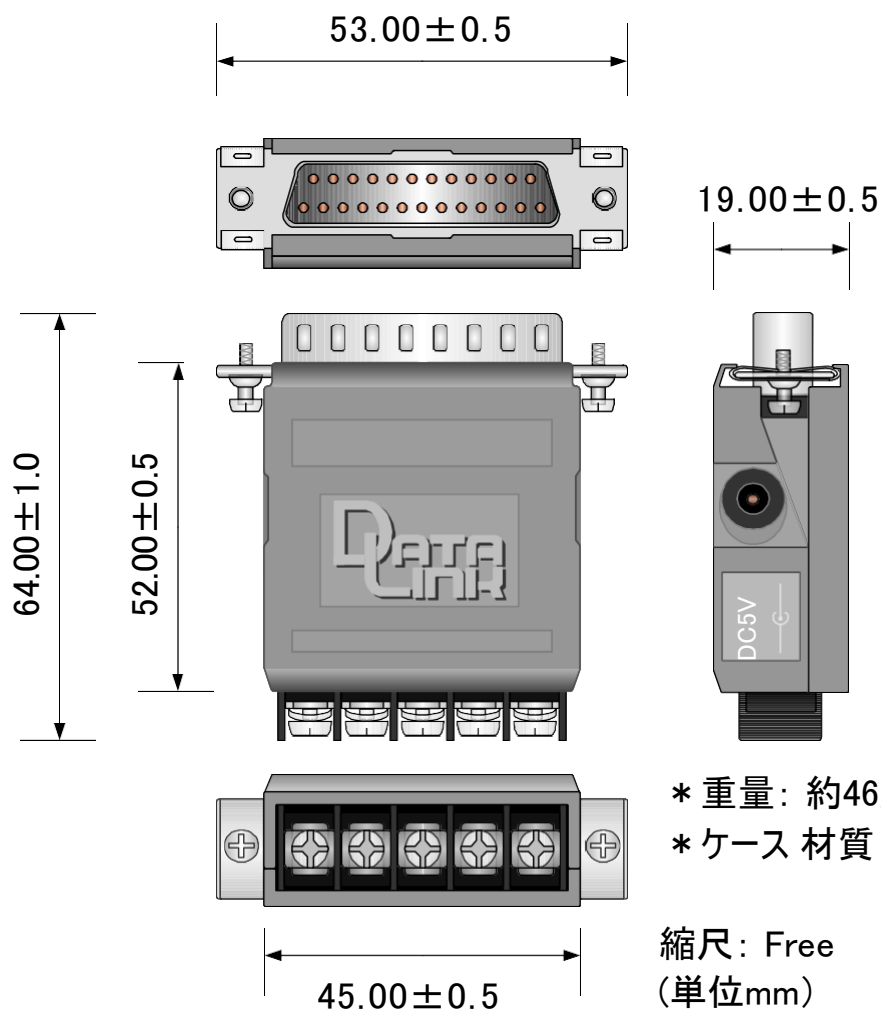
【フェイルセーフ回路について】

RS422ラインは、接続相手機器の状態※¹により不安定な状態※²になることがあります。RSCV-T-RoHSは、この現象によるさまざまな弊害を回避するためにRS422側受信ライン上に、終端抵抗、+5V、GND間で、抵抗ネットワーク(フェイルセーフ回路)を付加してあります。(巻末回路図参照)

※¹ 電源が入っていない。送信ラインをクローズしている。ドライブ能力の差。

※² あたかもデータを受信しているように動作してしまう。受信データが化ける。

【RSCV-T-RoHS】



- * 重量: 約46g
- * ケース 材質: ポリカーボネイト

縮尺: Free
(単位mm)

◆ RS232Cコネクタ	: Dsub25Pオス	取付ネジ	M2.6 × 6	オスネジ
◆ RS422コネクタ	: 5P 端子台	取付ネジ	M3 × 6	オスネジ
◆ DCジャック	: EIAJ RC5320	区分3準拠		

【ACアダプタ】

別紙を参照して下さい。

ご注意 ACアダプタをご使用の場合、動作条件及び保存条件は本体とACアダプタの低い方の値となります。

ACアダプタの定格出力は上記の通りですが、RSCV-T-RoHS本体は内部の定電圧回路によってDC5Vで動作いたしますので問題ありません。

第3章 動作仕様

3-1 RS232Cインターフェイス

RSCV-T-RoHSのRS232Cコネクタは、Dsub25ピンオス(DCE配列)を使用しています。
パソコン等Dsub25ピンDTE配列のソケットを持つRS232Cポートに直結して使用できます。

ピン番号	信号名	方向	意味
1	FG	—	フレームグラウンド
2	TXD	→	送信データ
3	RXD	←	受信データ
4	RTS	→	送信可
5	CTS	←	送信要求
6	DSR	←	データセットレディ
7	SG	—	シグナルグラウンド
9	+5V	→	電源入力
14	+5V	→	電源入力
20	DTR	→	データ 端末レディ

← RSCV-T-RoHSからの
出力信号
→ RSCV-T-RoHSへの
入力信号

※ 記載されていないピンは、すべてNC(未接続)です。

※ 9、14番ピンから電源供給する場合は、余裕を見て、5V(±5%)/75mAを供給してください。
電源供給のGNDは、7番ピンのSGに結線します。

14番ピンから電源供給する場合は、内部ジャンパピンの設定が必要です。[3-5 内部
ジャンパピンの設定]欄を参照して下さい。

※ RS232C側のRTS/CTS、DTR/DSRは、それぞれ折り返し処理されており、RS422側へは変換
していません。RTSはCTSと、DTRはDSRと、RS232C側でショートされています。

ご注意 9、14番ピンによる電源供給は、ACアダプタとの同時使用は出来ません。
機器が破損しますのでご注意下さい。

RSCV-T-RoHSのコネクタインターフェイスは、パソコン等のDsub25ピンメス(DTE配列)に直結して使用することを前提にしております。その他のピン配列やコネクタ形状の場合は、以下の接続を参考の上、間違いのないように注意して接続して下さい。

- 1) パソコン等のDsub25ピンメスを持つ機器と接続する場合直結が可能です。

パソコン等	F G	1	1	F G	RSCV-T-RoHS
	TXD	2	2	TXD	
	RXD	3	3	RXD	
	RTS	4	4	RTS	
	CTS	5	5	CTS	
	DSR	6	6	DSR	
	S G	7	7	S G	
	DTR	20	20	DTR	

- 2) パソコン等とRS232Cで接続するときに、クロスケーブルを用いる端末機器(DTE配列)の場合

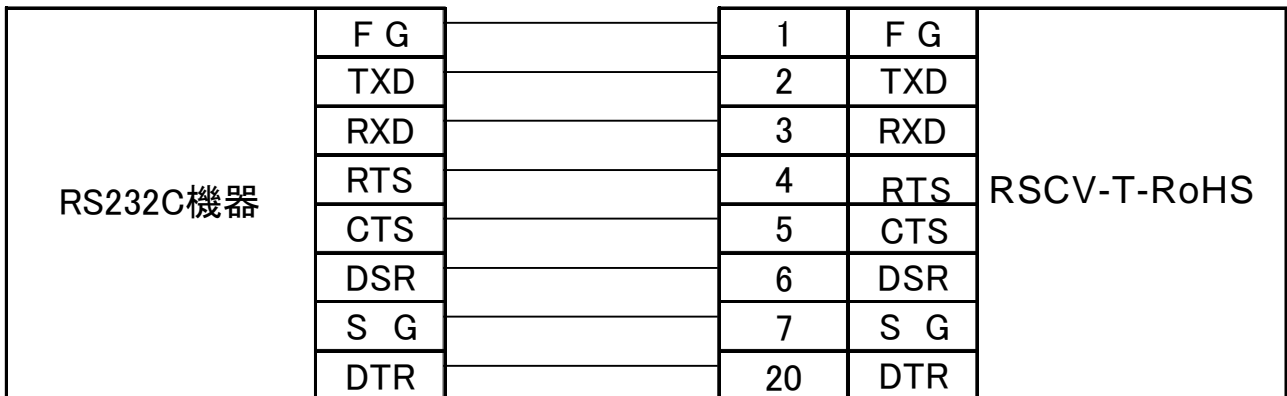
Dsub25ピンメスの場合、直結が可能です。1)と同じ接続となります。

Dsub25ピンオスの場合、オスメスの変換アダプタを使用して直結出来ます。但し、ピン配列、信号の入出力が下記と同様であるか確認が必要です。

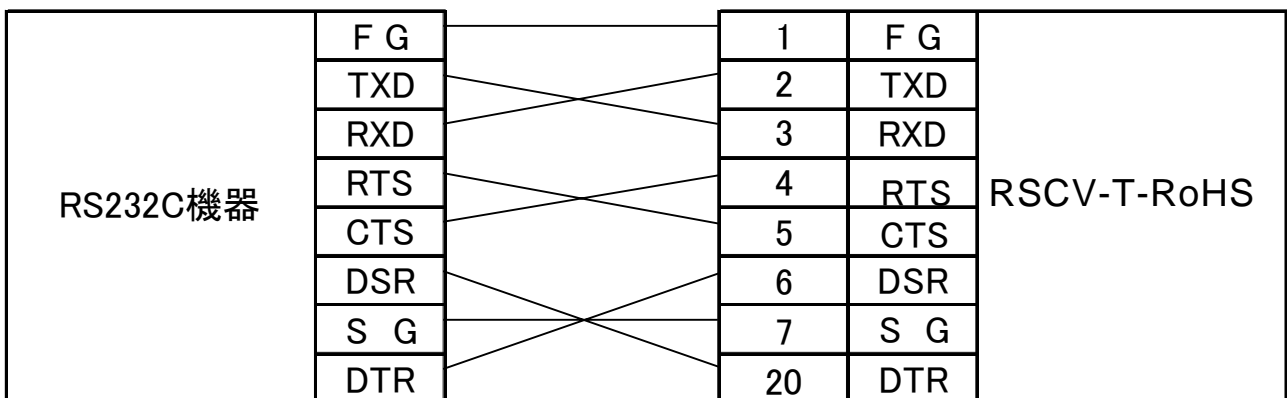
RS232C機器	F G	1	オスメス 変換 アダプタ	1	F G	RSCV-T-RoHS
	TXD	2		2	TXD	
	RXD	3		3	RXD	
	RTS	4		4	RTS	
	CTS	5		5	CTS	
	DSR	6		6	DSR	
	S G	7		7	S G	
	DTR	20		20	DTR	

3) パソコン等とRS232Cで接続するときに、クロスケーブルを用いる端末機器(DTE配列)の場合

Dsub25ピン以外のコネクタは、その他のコネクタとDsub25ピンメスを持つピン数および形状変換機能があるストレートケーブルを介して接続します。



4) パソコン等とRS232Cで接続するときに、ストレートケーブルを用いる端末機器の場合
ピン形状、ピン数に関わらずすべて中間にクロスケーブルを介しての接続となります。



RSCV-T-RoHSのRS422側コネクタは、5ピンの端子台を使用しています。

ピン番号	信号名	意味
1	TXD+	送信データ(+)
2	TXD-	送信データ(-)
3	RXD+	受信データ(+)
4	RXD-	受信データ(-)
5	FG	フレームグランド

※ RXD+、RXD-間は、390Ωで終端処理されています。RXD+は、+5Vに1KΩの抵抗を介してプルアップ、RXD-は、GNDに1KΩの抵抗を介してプルダウン(フェイルセーフ回路)しています。

RS422ケーブルは、特に指定はありませんが、AWG24～26、線径0.4～0.7mm程度のものが通信用として適します。

RSCV-T-RoHSを2台使用し、上記スペック許容内のケーブル(0.65mm)にて、通信速度115.2Kbps、通信距離1000mで双方向通信テストを実施してノーエラーを確認しています。

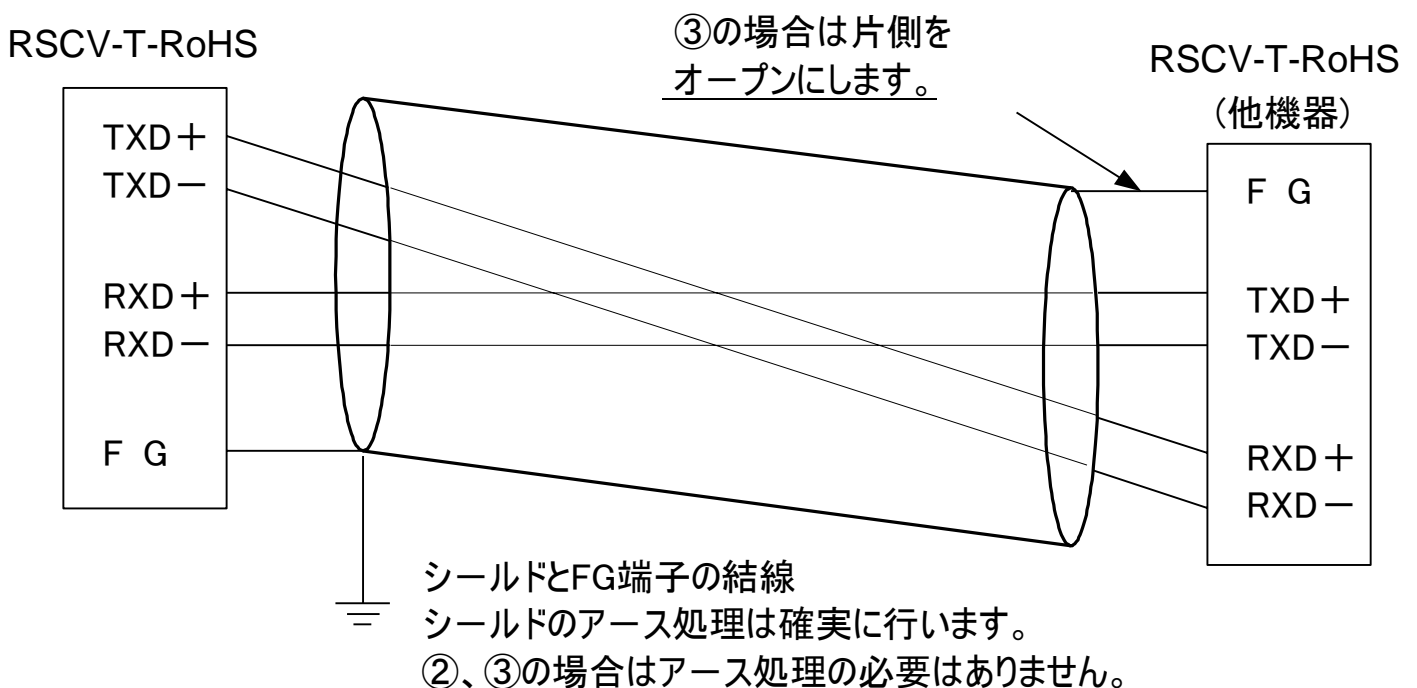
RS422インターフェイスは、DTE、DCEという区別がありません。したがって、相手機器との結線は、必ずクロスの状態となります。

接続されるRS232C機器の配列に関わらず、下記に示す結線をして下さい。

RSCV-T-RoHSは、FG端子のケーブルシールドへの結線、ケーブルシールドのアース処理が適切に行われていないとサージアブソーバの機能が働きません。また、RS422ラインの対ノイズ性も低下します。

次ページ図を参照しながら、ケーブルの結線、アース処理を行って下さい。

- ① 接続される機器が双方ともアース処理、およびFG端子の結線が行われていない場合は、下図のとおりシールドをアース処理します。
- ② 片側のパソコンがアース処理がされており、RSCV-T-RoHSのRS232C側1番ピンが結線されている場合は、ケーブルシールドのアース処理は必要ありません。
- ③ 接続される機器のどちらもアース処理がされており、RSCV-T-RoHSのRS232C側1番ピンが結線されている場合は、ケーブルシールドの片側はオープンにします。(アースの2点処理を防ぐ為)



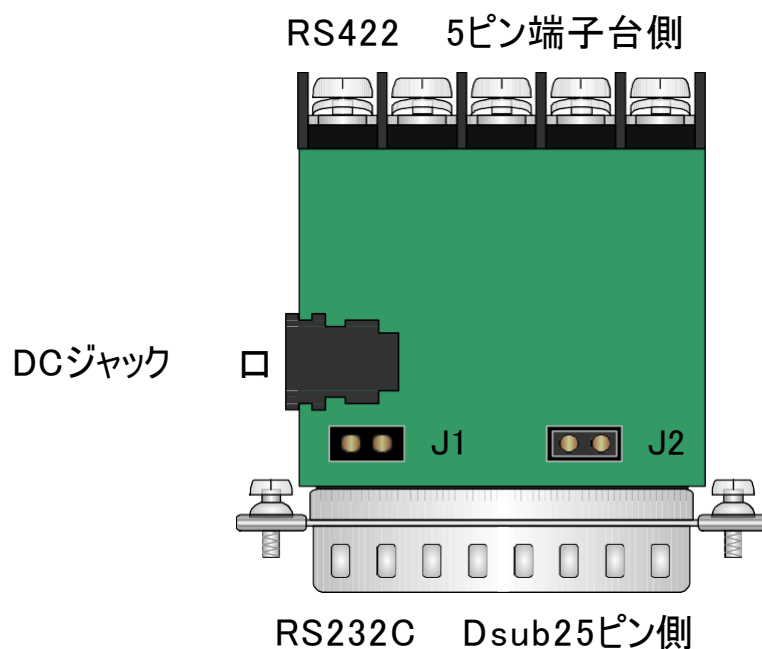
3-5 内部ジャンパピンの設定

RSCV-T-RoHSは、RS232C 側の14番ピンから電源を供給する場合、内部ジャンパピンの差し替えが必要です。

以下の図を参考にし、ジャンパピンの差し替えを行って下さい。

なお、9番ピンより供給する場合は、出荷時の設定のまま使用出来ます。

- ① ケースサイドにあるM2ネジを時計用ドライバ等で外し、ケースを空けます。
- ② 図の方向と同じ向きにします。
- ③ JP2に挿入されている黒または白のポストピンを抜いて、JP1に差し直します。
- ④ 上ケースを合わせて、ネジを締めます。(ネジの締め過ぎに注意して下さい。)



保証規定

- 1 製品は、当社規定の社内評価を経て出荷されておりますが、保証期間内に万一故障した場合、無償にて修理させていただきます。お買い求めいただいた製品は、受領後直ちに梱包を開け、検収をお願い致します。データリンク製品の保証期間は、当社発送日より1カ年です。保証期間は、製品貼付のシリアルナンバーで管理しており、保証書はございません。
なお、本製品のハードウェア部分の修理に限らせていただきます。
- 2 万一当社製品にRoHS指令基準値を超える六物質(鉛、水銀、カドミウム、六価クロム、PBB、PBDE)が含まれていた場合は、購入後1年以内に限り製品の交換もしくは、部品に含有していた場合はその部品のみでの交換(修理)となります。
保証の総額は製品価格が限度となります。
- 3 本製品の故障、またはその使用によって生じた直接、間接の障害について、当社はその責任を負わないものとします。
- 4 次のような場合には、保証期間内でも有償修理になります。
 - (1) お買い上げ後の輸送、移動時の落下、衝撃等で生じた故障および損傷。
 - (2) ご使用上の誤り、あるいは改造、修理による故障および損傷。
 - (3) 火災、地震、落雷等の災害、異常電圧などの外部要因に起因する故障および損傷。
 - (4) 当社製品に接続する当社以外の機器に起因する故障および損傷。
- 5 無償保証期間経過後は有償にて修理させていただきます。補修用部品の保有期間は原則製造終了後5年間です。なお、この期間内であっても、補修部品の在庫切れ、部品メーカーの製造中止などにより修理できない場合があります。
- 6 PCB基板全損、IC全損など、故障状態により修理価格が新品価格を上回る場合は修理できません。
- 7 出張修理は致しておりません。当社あるいは販売店への持ち込み修理となります。
- 8 本製品に付属、または、別売のACアダプタは有寿命部品です。このマニュアル内の【有寿命部品に関する保証規定】を必ずお読みください。
- 9 上記保証内容は、日本国内においてのみ有効です。

RSCV-T-RoHSに関するご質問ご相談は、下記までお問い合わせ下さい。

データリンク株式会社 ユーザサポート課

TEL04-2924-3841(代) FAX04-2924-3791 E-mail: support@data-link.co.jp

受付時間 月曜～金曜(祝祭日は除く) AM9:00～PM12:00 PM1:00～PM5:00

RSCV-T-RoHS 取り扱い説明書 2022年5月 第13版

製造、発売元 データリンク株式会社

〒359-1113 埼玉県所沢市喜多町10-5

TEL04-2924-3841(代) FAX04-2924-3791